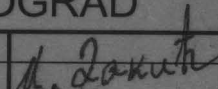
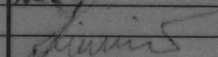
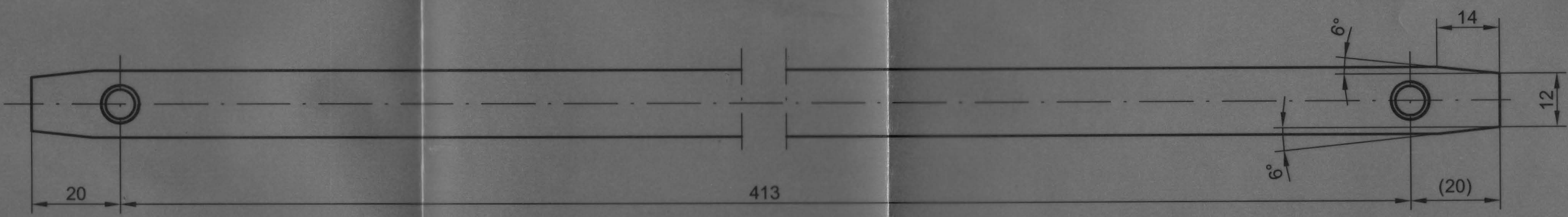
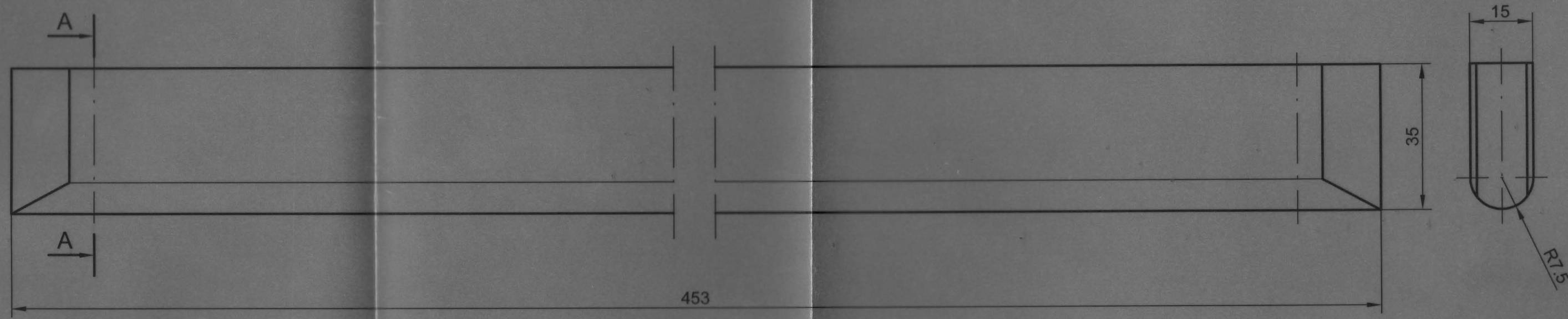


Napomena:

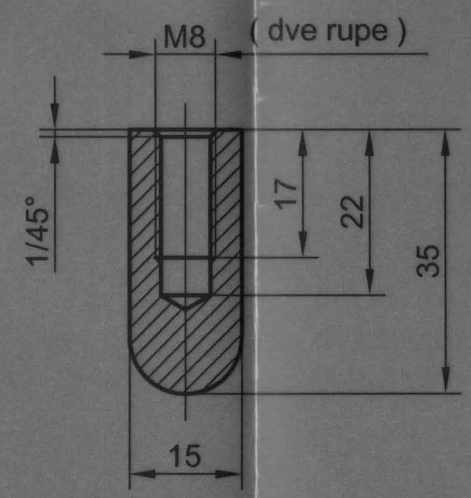
0.1 Crtež je urađen prema uzorku i skici.

A2-70

01	219			C.4570	M8x62	1	
Montaž	Detalj	NAZIV DETALJA-SKLOPA	Standard	Materijal	Dimenzije	Kom.	Težina u kp.
		Kontaktna mreža		MREŽA - 41	GSP "BEOGRAD"		
Veza sa	000/62	Uvrtni zavrtanj	Snimio-konst.		Inž.M.Dakić	 	
	000/63, 000/64 i		Crtao	Mart			
	000/65		Pregledao	2010	Dipl.inž.G.Klisić		
R	1:1		Overava				



Presek A - A



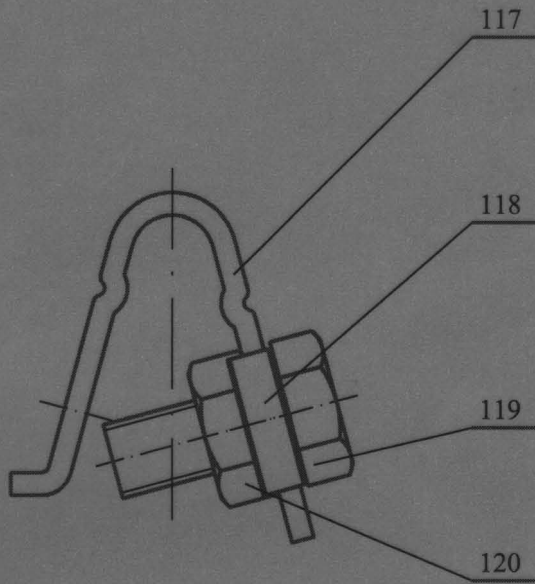
Napomena:

0.1 Crtež je urađen prema uzorku i skici.

01	223	Staklolit G11	# 15x453	1	
Montaž	Detalj	Standard	Materijal	Dimenzije	Kom. Težina u kp.
Veza sa	000/63	Kontaktna mreža		MREŽA - 41	GSP "BEOGRAD"
R 1:1	Izolator centralni L = 453mm	Snimio-konst.	Crtao	Pregledao	Overava
			Mart 2010	Inž.M.Dakić Dipl.inž.G.Klisić	<i>M. Dakić</i> <i>Klisić</i>

1 do 6	± 0.05	6 do 30	± 0.15	30 do 120	± 0.2	120 do 315	± 0.3	315 do 1000	± 0.5	1000 do 2000	± 1.2	2000 do 4000	± 2	4000 do 6000	± 3
--------	--------	---------	--------	-----------	-------	------------	-------	-------------	-------	--------------	-------	--------------	-----	--------------	-----

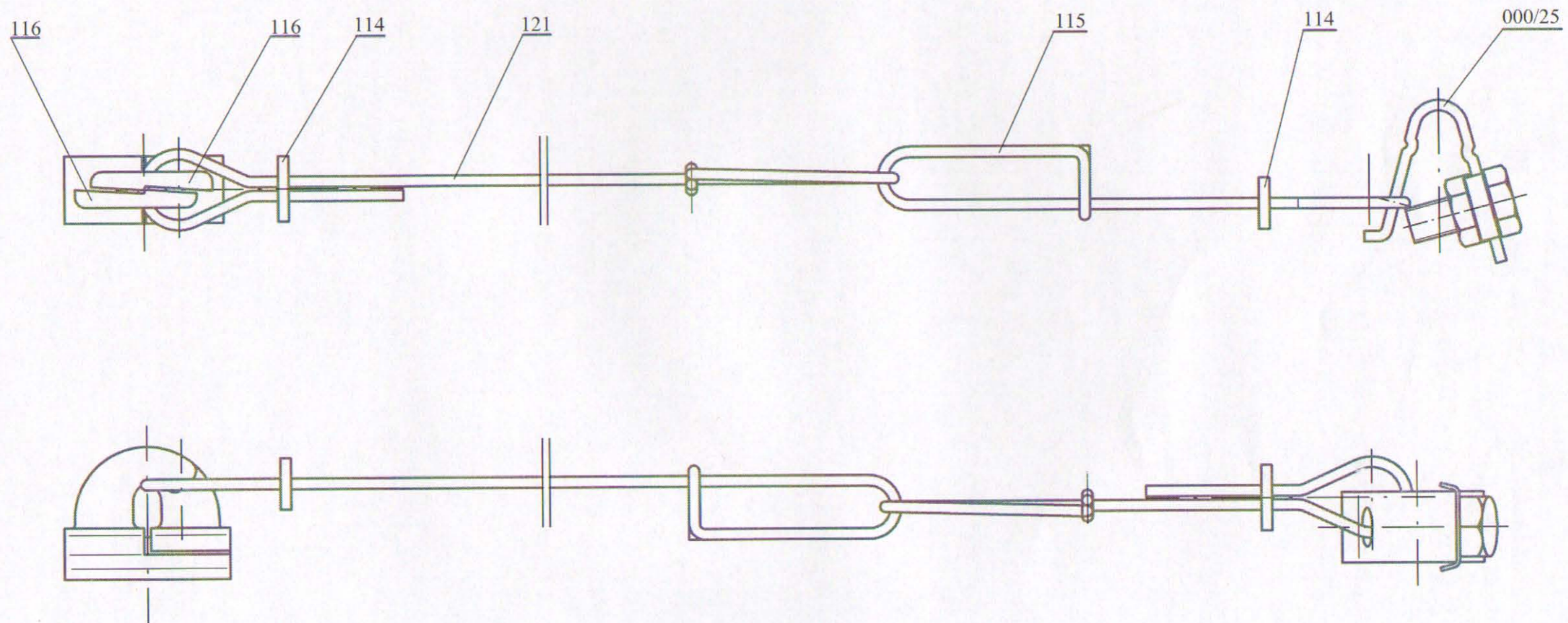
Ako nije označen stepen tačnosti za sve slobodne mere ostvarene obradom skidanjem strugotine primenjivati izuzetan stepen tačnosti (JUS M.A1 410)



**NAPOMENA :**

- Crtež je urađen prema donetom uzorku

01	120	NAVRTKA M10 - 12	JUS M.B1.601	Č.4732	M10	1	
01	119	VIJAK M10 - 12.9	JUS M.B1.053	Č.4732	M10 x 30	1	
01	118	SIGURNOSNA PODLOŠKA		Cu 99.50	≠ 3 x 30 x 35	1	
01	117	STEZALJKA		Cu 99.50	≠ 3 x 20 x 105	1	
01	000/25	NAZIV DETALJA-SKLOPA	Standard	Materijal	Dimenzije	Kom.	Težina u kp
Montaž	Detalj	MREŽA	MREŽA - 41		GSP "BEOGRAD"		
Veza sa	000/24 000/26	STEZALJKA NU ZA VEŠALJKU	Snimio-konst.	29.05.03.	A. Matović dipl.ing.maš.		
R	1:1		Crtao	09.06.03.	A. Matović dipl.ing.maš.		
			Pregledao		G. Klisić dipl.ing.maš.		
			Overava		G. Klisić dipl.ing.maš.		



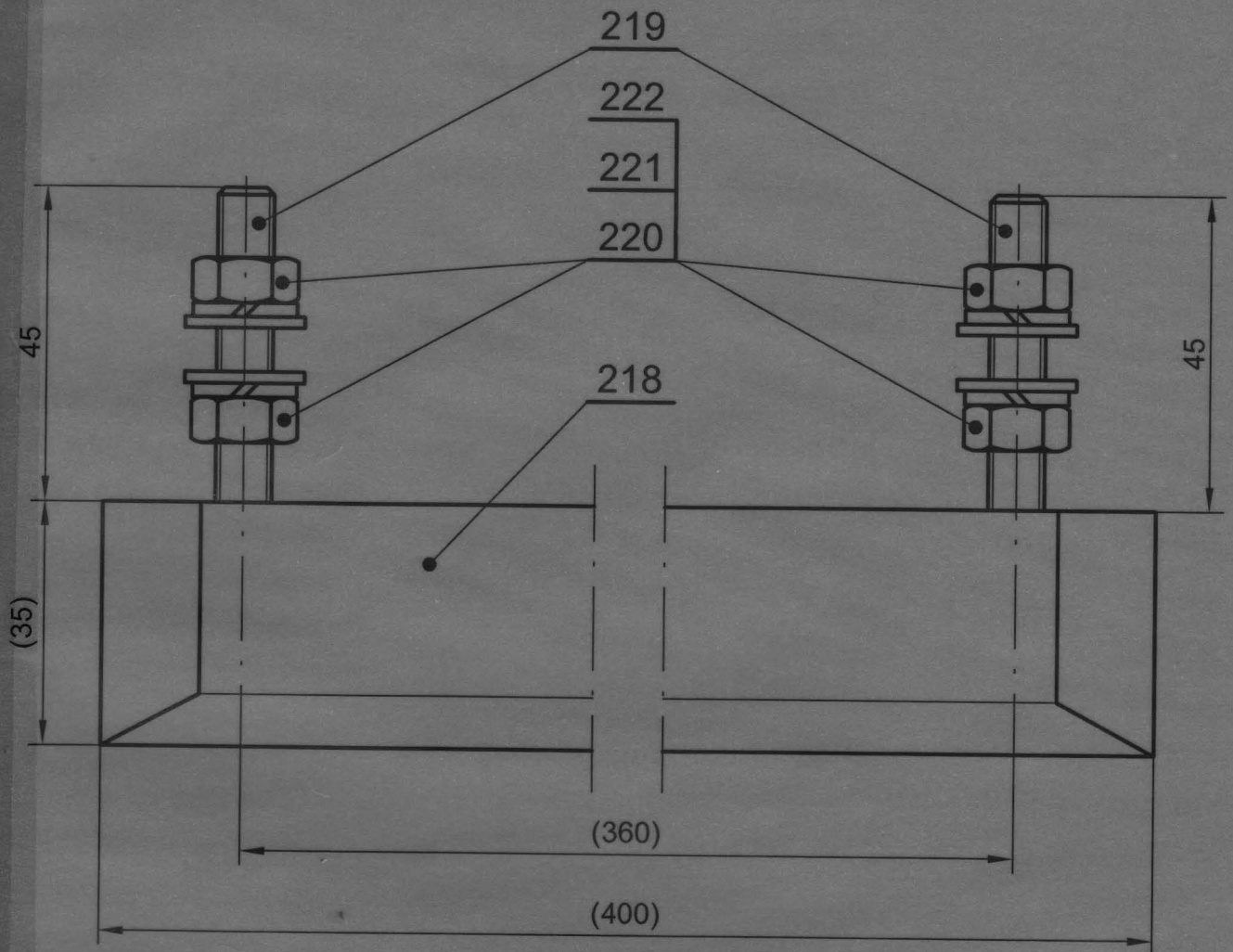
**NAPOMENA :**

- Crtež je urađen prema donetom uzorku
- Na osnovu dopisa br.404 od 22.02.2010. materijal CuAl9 promenjen u CuAl9Fe3

GSP: 3201295  
41-508

Ako nije označen stepen tačnosti za sve slobodne mere ostvarene obradom skidanjem strugotine primenjivati izuzetan stepen tačnosti (JUS M.A1.419)							
I do 6	6 do 30	30 do 120	120 do 315	315 do 1000	1000 do 2000	2000 do 4000	4000 do 6000
± 0.05	± 0.15	± 0.2	± 0.3	± 0.5	± 1.2	± 2	± 3

01	116	STEZALJKA ZA VEŠALJKU KONTAKTNOG VODA	CuAl9Fe3	ODLIVAK	2	
01	000/25	STEZALJKA NU ZA VEŠALJKU			1	
01	115	ZAKAČKA	Č.4732	Ø3 x 345	1	
01	114	PLOČICA	Č.4732	Ø3 x 15 x 20	2	
01	121	VEŠALJKA - KRAČA	Č.4732	Ø3 x 1010	1	
01	000/26	NAZIV DETALJA-SKLOPA	Standard	Materijal	Dimenzije	Kom. Težina u kp
Montaž	Detalj	MREŽA	MREŽA - 41 GSP "BEOGRAD"			
Veza sa		VEŠALJKA L - 800 mm	Snimio-konst. 29.05.03. A. Matović, dipl.ing.maš. Crtao 09.06.03. A. Matović, dipl.ing.maš. Pregledao G. Klisić, dipl.ing.maš. Overava G. Klisić, dipl.ing.maš.			
R	1:1					

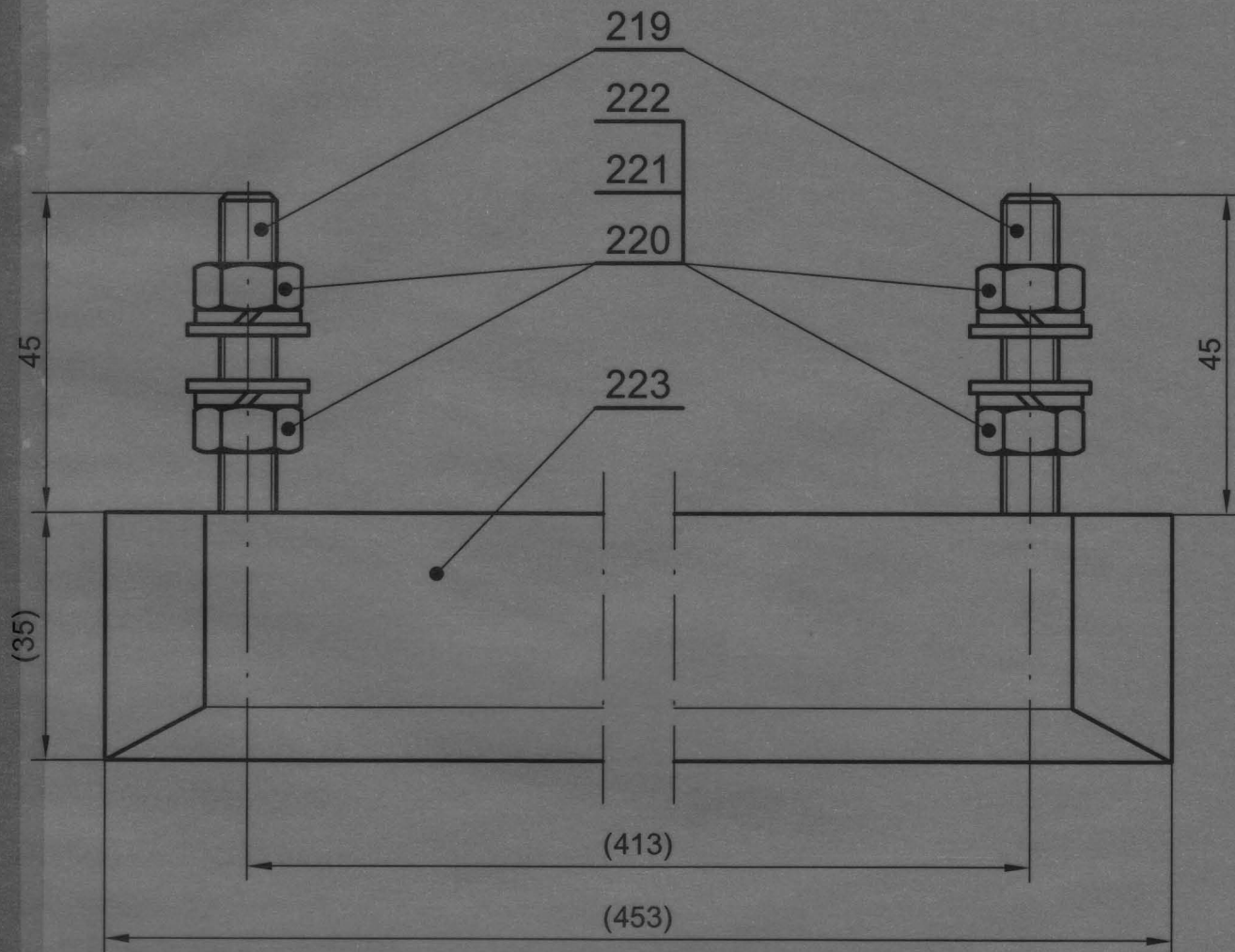


Napomena:

0.1 Crtež je urađen prema uzorku i skici.

Šifra GSP-a  
3 202 194

01	222	Podloška A8	JUS M.B2.011	Č.4570 (A2)		4	
01	221	Podloška A8	JUS M.B2.110	Č.4570 (A2)		4	
01	220	Navrtka M8	JUS M.B1.601	Č.4570 (A2-70)		4	
01	219	Uvrtni zavrtanj		Č.4570 (A2-70)	M8x62	2	
01	218	Izolator centralni L=400mm		Staklolit G11	≠ 15x35x400	1	
01	000/62				Sklop	1	
		NAZIV DETALJA-SKLOPA	Standard	Materijal	Dimenzije	Kom.	Težina u kp.
Montaž	Detalj	Kontaktna mreža	<b>MREŽA - 41</b>		<b>GSP "BEOGRAD"</b>		
Veza sa		Izolator centralni-sklop	Snimio-konst.				
		L = 400mm	Crtao	Mart	Inž.M.Dakić		
R 1:1			Pregledao	2010	Dipl.inž.G.Klisić		
			Overava				



Napomena:

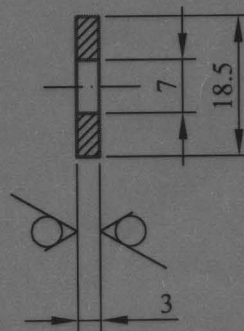
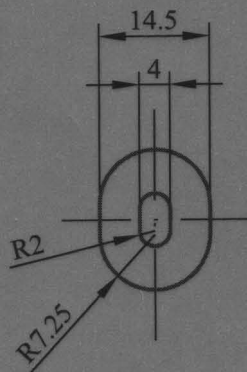
0.1 Crtež je urađen prema uzorku i skici.

Šifra GSP-a  
3 202 593

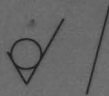
01	222	Podloška A8	JUS M.B2.011	Č.4570 (A2)		4		
01	221	Podloška A8	JUS M.B2.110	Č.4570 (A2)		4		
01	220	Navrtka M8	JUS M.B1.601	Č.4570 (A2-70)		4		
01	219	Uvrtni zavrtanj		Č.4570 (A2-70)	M8x62	2		
01	223	Izolator centralni L=453mm		Staklolit G11	# 15x35x453	1		
01	000/63				Sklop	1		
		NAZIV DETALJA-SKLOPA	Standard	Materijal	Dimenzije	Kom.	Težina u kp.	
Montaž	Detalj	Kontaktna mreža		MREŽA - 41		GSP "BEOGRAD"		
Veza sa	Izolator centralni-sklop		Snimio-konst.	Mart 2010	Inž.M.Đakić	<i>M. Đakić</i>		
R 1:1	L = 453mm		Crtao					
			Pregledao					Dipl.inž.G.Klisić
			Overava					

Ako nije označen stepen tačnosti za sve slobodne mere ostvarene obradom skidanjem strugotine primenjivati izuzetan stepen tačnosti (JUS M.A1 410)

1 do 6	± 0.05	6 do 30	± 0.15	30 do 120	± 0.2	120 do 315	± 0.3	315 do 1000	± 0.5	1000 do 2000	± 1.2	2000 do 4000	± 2	4000 do 6000	± 3
--------	--------	---------	--------	-----------	-------	------------	-------	-------------	-------	--------------	-------	--------------	-----	--------------	-----



N10



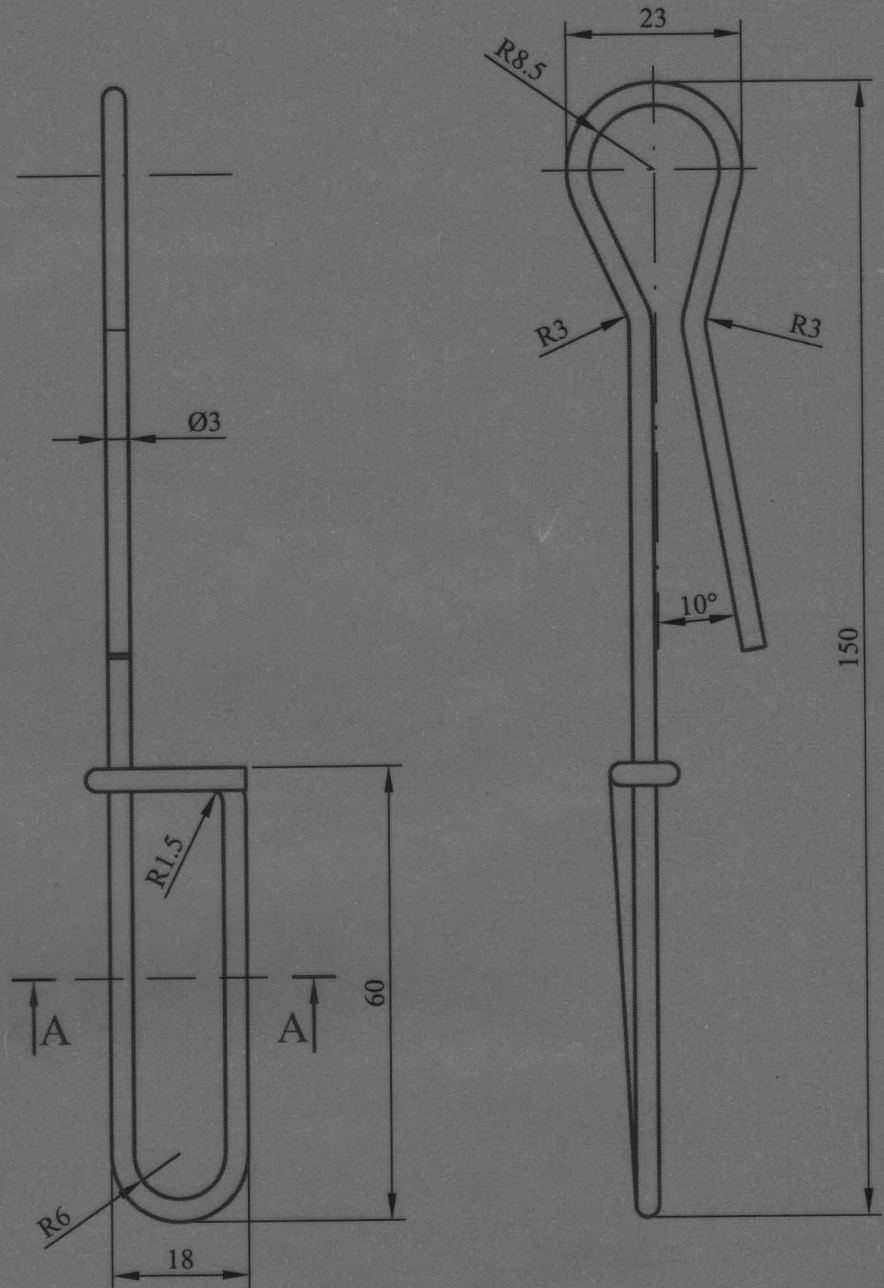
NAPOMENA :

- Crtež je urađen prema donetom uzorku

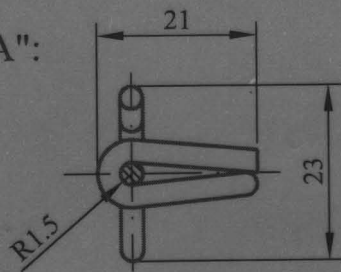
01	114	NAZIV DETALJA-SKLOPA	Standard	Č.4732 Materijal	≠ 3 x 15 x 20 Dimenzije	Kom.	Težina u kp
Montaž	Detalj	MREŽA	MREŽA - 41		GSP "BEOGRAD"		
Veza sa	000/24 000/26	PLOČICA	Snimio-konst.	29.05.03.	A. Matović dipl.ing.maš.		
R	1:1		Crtao	02.06.03.	A. Matović dipl.ing.maš.		
			Pregledao		G. Klisić dipl.ing.maš.		
			Overava		G. Klisić dipl.ing.maš.		

1 do 6	± 0.05	6 do 30	± 0.15	30 do 120	± 0.2	120 do 315	± 0.3	315 do 1000	± 0.5	1000 do 2000	± 1.2	2000 do 4000	± 2	4000 do 6000	± 3
--------	--------	---------	--------	-----------	-------	------------	-------	-------------	-------	--------------	-------	--------------	-----	--------------	-----

Ako nije označen stepen tačnosti za sve slobodne mere ostavrene obradom skidanjem strugotine primenjivati izuzetan stepen tačnosti (IUS M.A1 410)



PRESEK "A-A":



NAPOMENA :

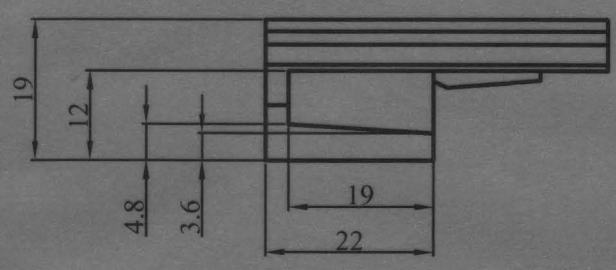
- Crtež je urađen prema donetom uzorku
- Razvijena dužina dela iznosi približno 342 mm

01	115	NAZIV DETALJA-SKLOPA	Standard	Č.4732 Materijal	Ø3 x 345 Dimenzije	1 Kom.	Težina u kp
Montaž	Detalj	MREŽA	MREŽA - 41		GSP "BEOGRAD"		
Veza sa	000/24 000/26	ZAKAČKA	Snimio-konst.	29.05.03.	A. Matović dipl.ing.maš.		
			Crtao	02.06.03.	A. Matović dipl.ing.maš.		
			Pregledao		G. Klisić dipl.ing.maš.		
			Overava		G. Klisić dipl.ing.maš.		
R	1:1						<i>[Signature]</i>

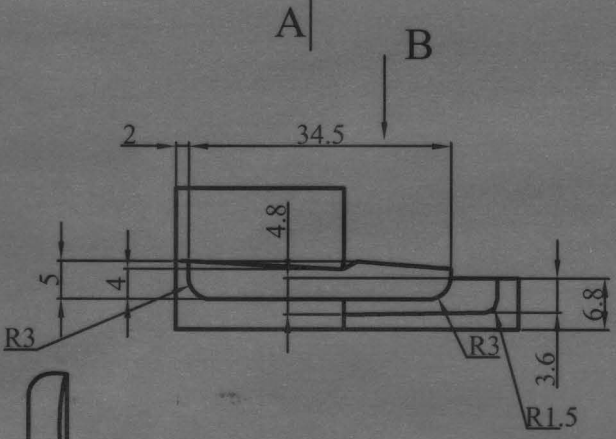
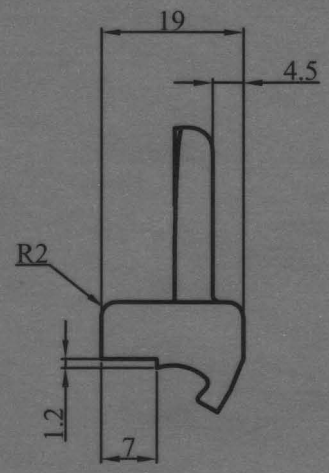
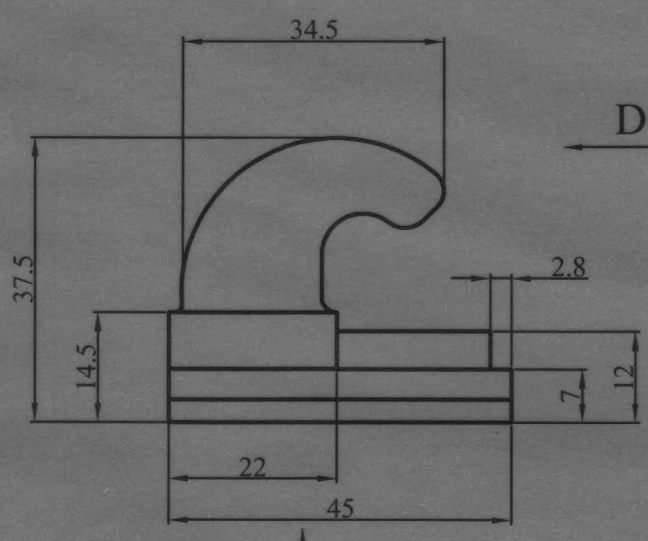
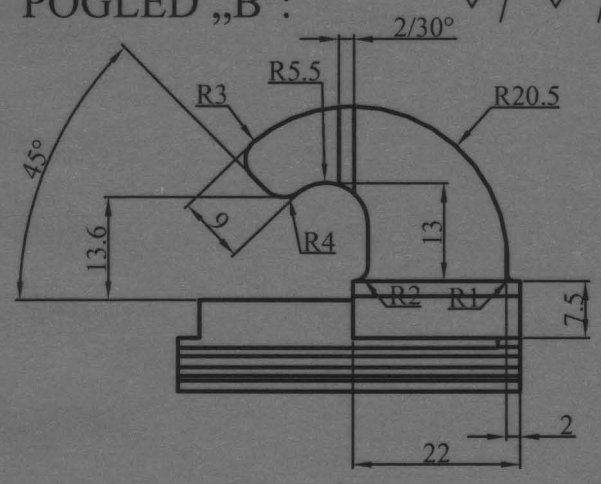


4000 do 6000	± 3
2000 do 4000	± 2
1000 do 2000	± 1.2
315 do 1000	± 0.5
120 do 315	± 0.3
30 do 120	± 0.2
6 do 30	± 0.15
1 do 6	± 0.05

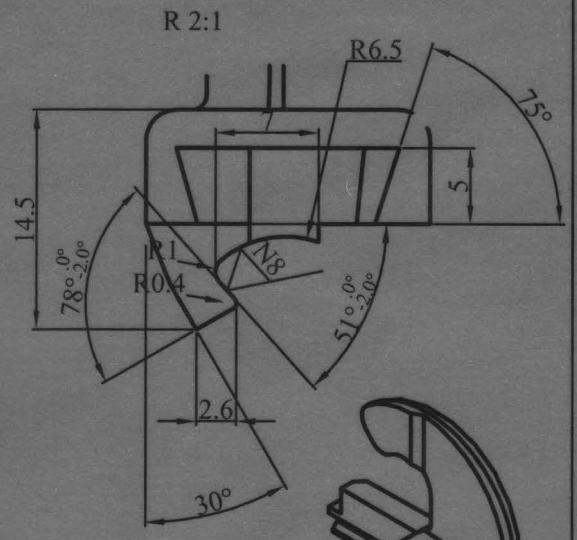
Ako nije označen stepen tačnosti za sve slobodne mere ostvarene obradom skidanjem strugotine primenjivati izuzetan stepen tačnosti (JUS M.A.I 410)



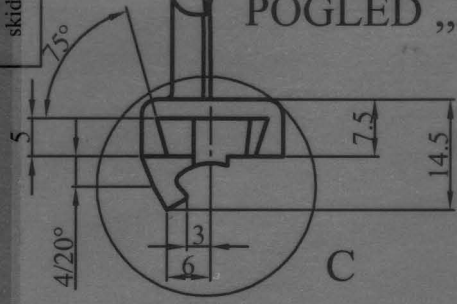
POGLED „B“:



DETALJ „C“:



POGLED „D“:



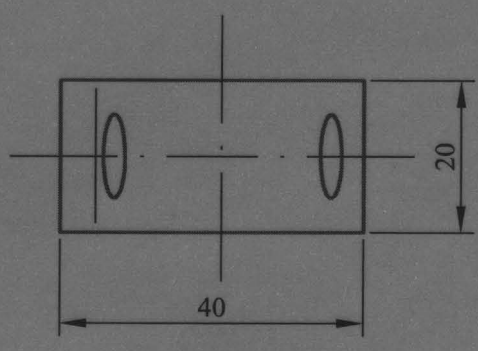
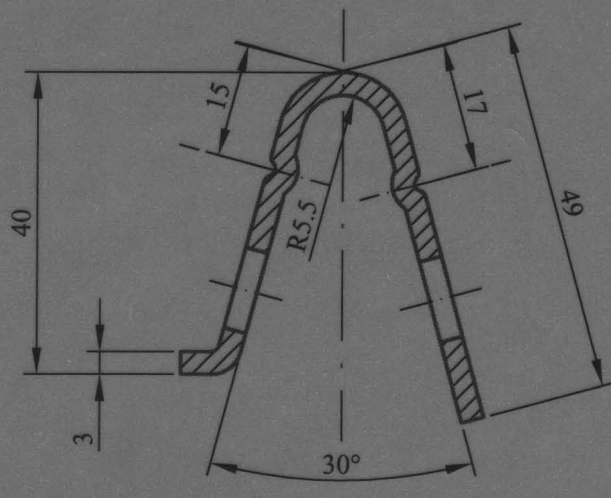
**NAPOMENA:**

-Na osnovu dopisa br.404 od 22.02.2010. materijal CuAl9 promeniti u CuAl9Fe3

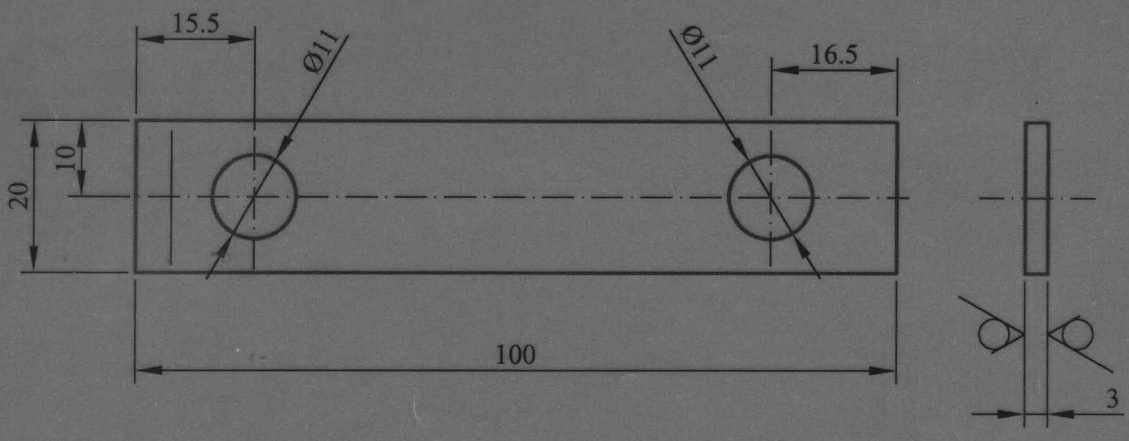
01	116	NAZIV DETALJA-SKLOPA	Standard	CuAl9 Materijal	ODLIVAK Dimenzije	Kom.	Težina u kg
Montaž	Detalj	MREŽA	MREŽA - 41		"BEOGRAD"		
Veza sa	000/24	STEZALJKA ZA VEŠALJKU KONTAKTNOG VODA	Snimio-konst.	10.06.2003	K. Srdanović,dipl.maš.ing		
R 1:1			Crtao	10.06.2003	K. Srdanović,dipl.maš.ing		
			Pregledao	10.06.2003	G.Klisić,dipl.maš.ing.		
			Overava	10.06.2003	G.Klisić,dipl.maš.ing.		

1 do 6	± 0,05	6 do 30	± 0,15	30 do 120	± 0,2	120 do 315	± 0,3	315 do 1000	± 0,5	1000 do 2000	± 1,2	2000 do 4000	± 2	4000 do 6000	± 3
--------	--------	---------	--------	-----------	-------	------------	-------	-------------	-------	--------------	-------	--------------	-----	--------------	-----

N10 / / /



RAZVIJENI OBLIK DELA :



Ako nije označen stepen tačnosti za sve slobodne mere ostvarene obradom skidanjem strugotine primenjivati izuzetan stepen tačnosti (JUS M.A1 410)

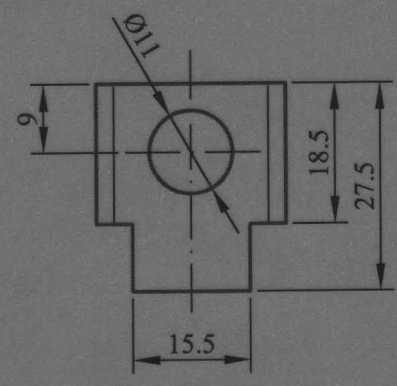
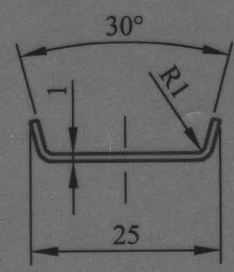
NAPOMENA :

- Crtež je urađen prema donetom uzorku
- Razvijena dužina dela iznosi približno 100 mm

01	117			Cu 99.50	≠3 x 20 x 105	1	
Montaž	Detalj	NAZIV DETALJA-SKLOPA	Standard	Materijal	Dimenzije	Kom.	Težina u kp
Veza sa	000/25	MREŽA	MREŽA - 41		GSP "BEOGRAD"		
R	1:1	STEZALJKA	Snimio-konst.	29.05.03.	A. Matović dipl.ing.maš.		
			Crtao	03.06.03.	A. Matović dipl.ing.maš.		
			Pregledao		G. Klisić dipl.ing.maš.		
			Overava		G. Klisić dipl.ing.maš.		

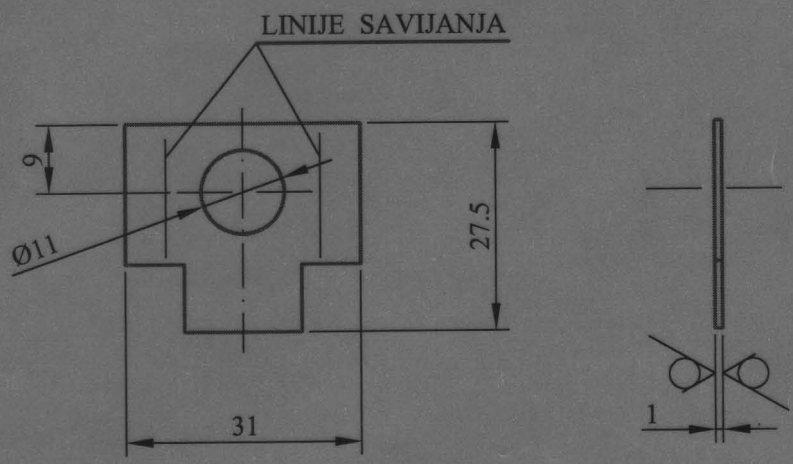
N10 / / /

1 do 6	± 0.05	6 do 30	± 0.15	30 do 120	± 0.2	120 do 315	± 0.3	315 do 1000	± 0.5	1000 do 2000	± 1.2	2000 do 4000	± 2	4000 do 6000	± 3
--------	--------	---------	--------	-----------	-------	------------	-------	-------------	-------	--------------	-------	--------------	-----	--------------	-----



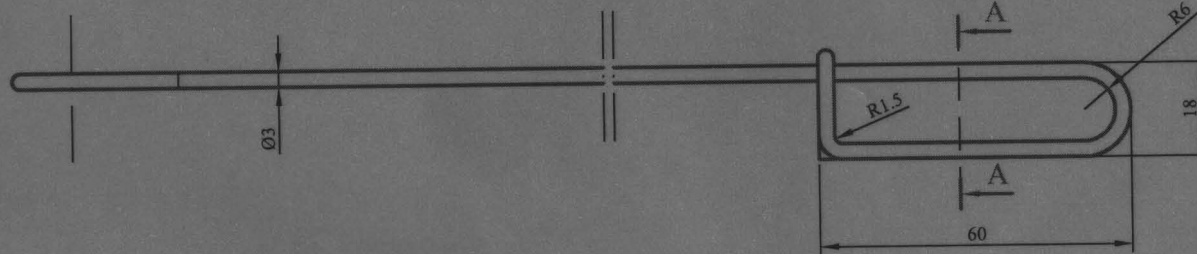
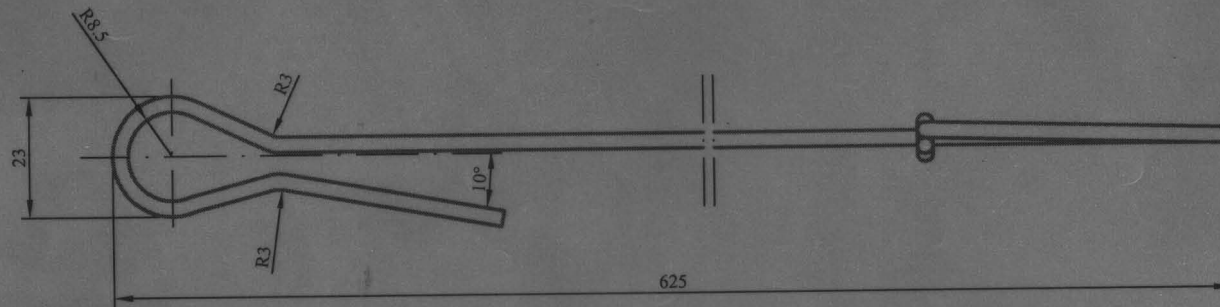
Ako nije označen stepen tačnosti za sve slobodne mere ostvarene obradom skidanjem strugotine primenjivati izuzetan stepen tačnosti (IUS M.A.T 410)

RAZVIJENI OBLIK DELA :

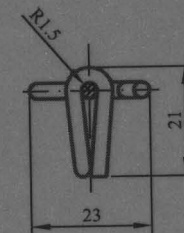


- NAPOMENA :
- Crtež je urađen prema donetom uzorku
  - Razvijena dužina dela iznosi približno 31 mm

01	118			Cu 99.50	≠ 1 x 30 x 35		
Montaž	Detalj	NAZIV DETALJA-SKLOPA	Standard	Materijal	Dimenzije	Kom.	Težina u kp
Veza sa	000/25	MREŽA		MREŽA - 41	GSP "BEOGRAD"		
R	1:1	SIGURNOSNA PODLOŠKA	Snimio-konst.	29.05.03.	A. Matović dipl.ing.maš.		
			Crtao	04.06.03.	A. Matović dipl.ing.maš.		
			Pregledao		G. Klisić dipl.ing.maš.		
			Overava		G. Klisić dipl.ing.maš.		



PRESEK "A-A":

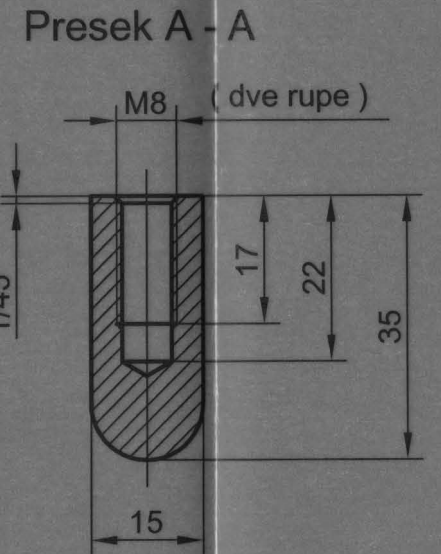
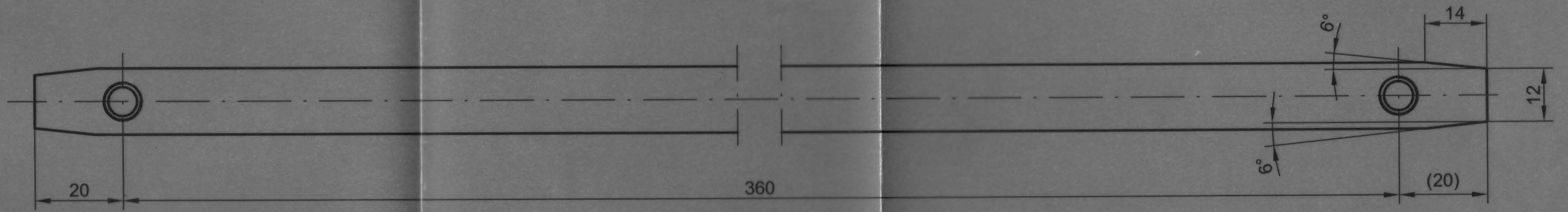
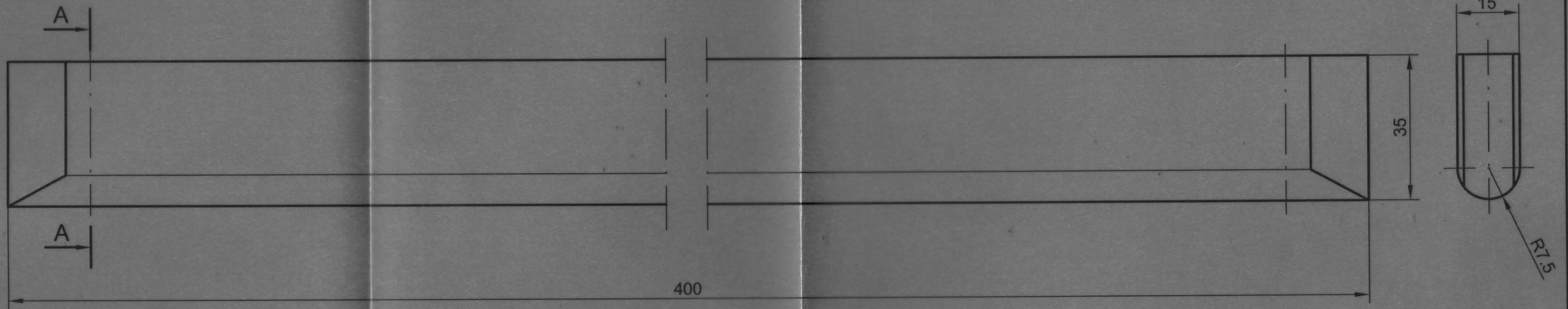


NAPOMENA:

- Crtež je urađen prema donetom uzorku
- Razvijena dužina dela iznosi približno 812 mm

Ako nije označen stepen tačnosti za sve slobodne mere ostvarene obradom skidanjem strugotine primenjivati izuzetan stepen tačnosti (JUS MA 1 410)							
1 do 6	6 do 30	30 do 120	120 do 315	315 do 1000	1000 do 2000	2000 do 4000	4000 do 6000
± 0.05	± 0.15	± 0.2	± 0.3	± 0.5	± 1.2	± 2	± 3

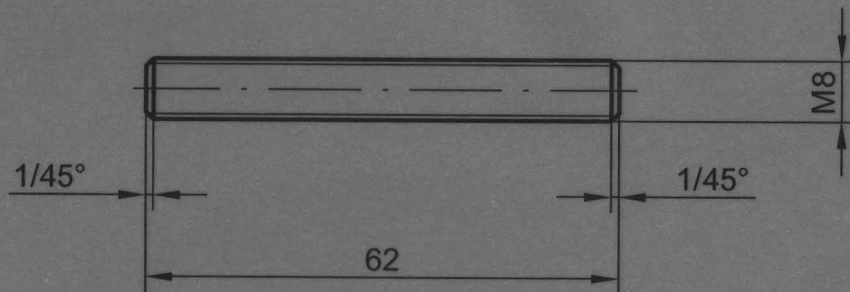
01	121		Č.4732	Ø3 x 815	1	
Montaž	Detalj	NAZIV DETALJA-SKLOPA	Standard	Materijal	Dimenzije	Kom. Težina u kp
Veza sa	000/26	MREŽA	MREŽA - 41	GSP "BEOGRAD"		
R	1:1	VEŠALJKA - KRAČA -	Snimio-konst. 29.05.03.	A. Matović dipl.ing.maš.		
			Crtao 02.06.03.	A. Matović dipl.ing.maš.		
			Pregledao	G. Klisić dipl.ing.maš.		
			Overava	G. Klisić dipl.ing.maš.		



**Napomena:**

0.1 Crtež je urađen prema uzorku i skici.

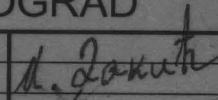
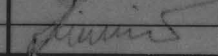
01	218	NAZIV DETALJA-SKLOPA	Standard	Materijal	Dimenzije	Kom.	Težina u kp.
Montaž	Detalj	Kontaktna mreža		MREŽA - 41	GSP "BEOGRAD"		
Veza sa	000/62	Izolator centralni L = 400mm		Snimio-konst. Crtao Pregledao Overava	Mart 2010	Inž.M.Dakić Dipl.inž.G.Klisić	<i>M. Dakuć</i> <i>Klisić</i>
	R 1:1						

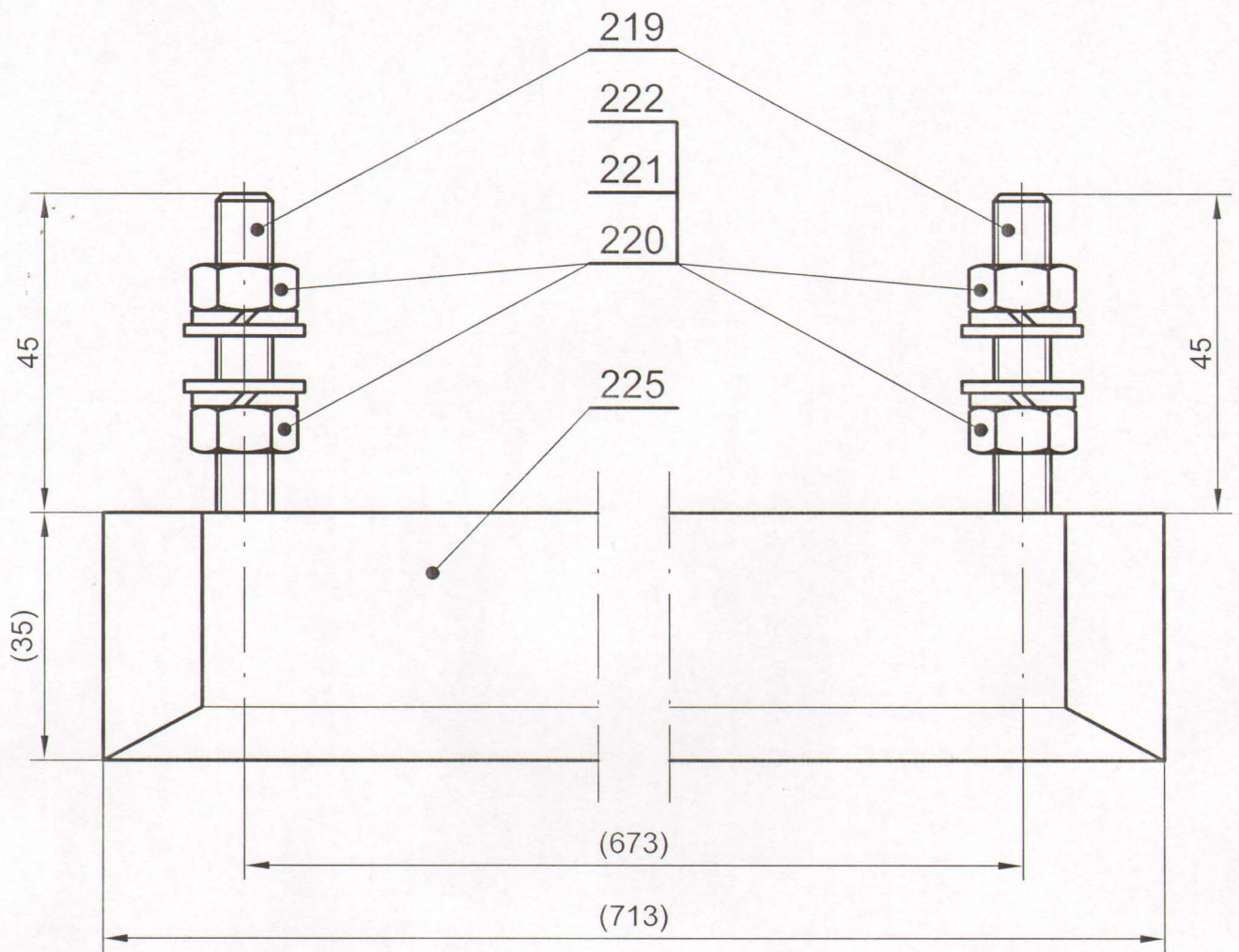


Napomena:

0.1 Crtež je urađen prema uzorku i skici.

A2-70

01	219			C.4570	M8x62	1	
Montaž	Detalj	NAZIV DETALJA-SKLOPA	Standard	Materijal	Dimenzije	Kom.	Težina u kp.
		Kontaktna mreža		MREŽA - 41	GSP "BEOGRAD"		
Veza sa	000/62	Uvrtni zavrtanj	Snimio-konst.		Inž.M.Dakić	 	
	000/63, 000/64 i		Crtao	Mart			
	000/65		Pregledao	2010	Dipl.inž.G.Klisić		
R	1:1		Overava				

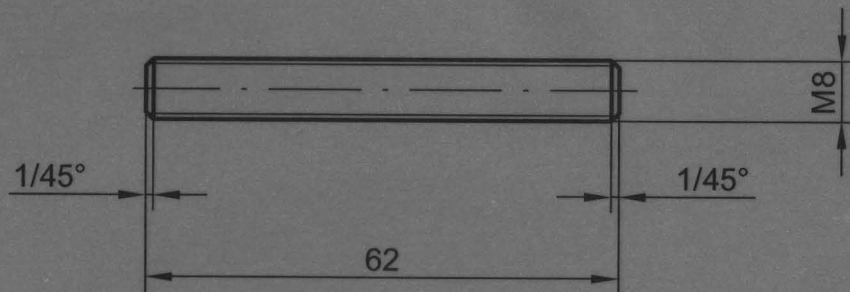


Napomena:

0.1 Crtež je urađen prema uzorku i skici.

Šifra GSP-a  
3 202 607

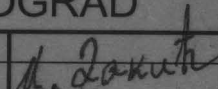
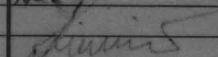
01	222	Podloška A8	JUS M.B2.011	Č.4570 (A2)		4	
01	221	Podloška A8	JUS M.B2.110	Č.4570 (A2)		4	
01	220	Navrtka M8	JUS M.B1.601	Č.4570 (A2-70)		4	
01	219	Uvrtni zavrtanj		Č.4570 (A2-70)	M8x62	2	
01	225	Izolator centralni L=713mm		Staklolit G11	∅ 18x35x713	1	
01	000/65				Sklop	1	
		NAZIV DETALJA-SKLOPA	Standard	Materijal	Dimenzije	Kom.	Težina u kp.
Montaž	Detalj	Kontaktna mreža		MREŽA - 41		GSP "BEOGRAD"	
Veza sa		Izolator centralni-sklop		Snimio-konst.	Mart 2010	Inž.M.Dakić	
R 1:1		L = 713mm		Crtao		Dipl.inž.G.Klisić	
				Pregledao			
				Overava			



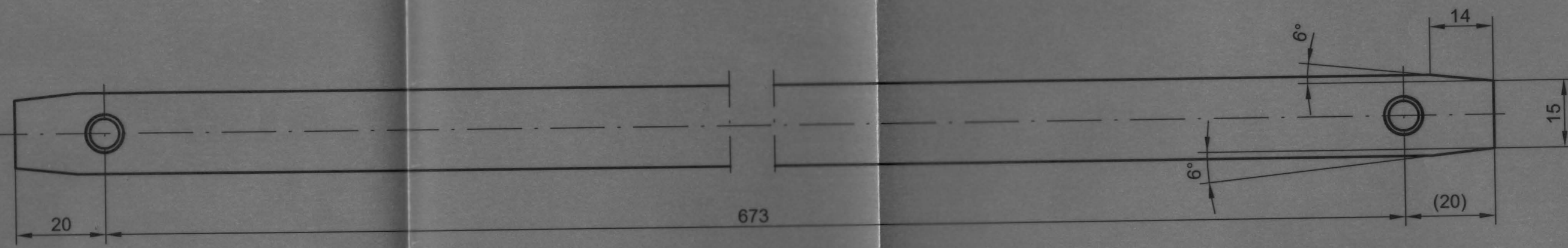
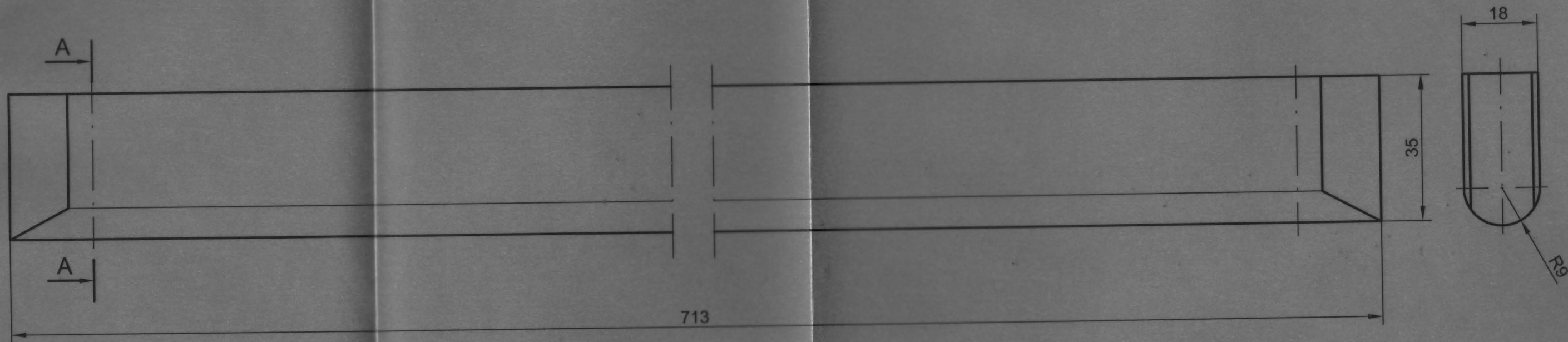
Napomena:

0.1 Crtež je urađen prema uzorku i skici.

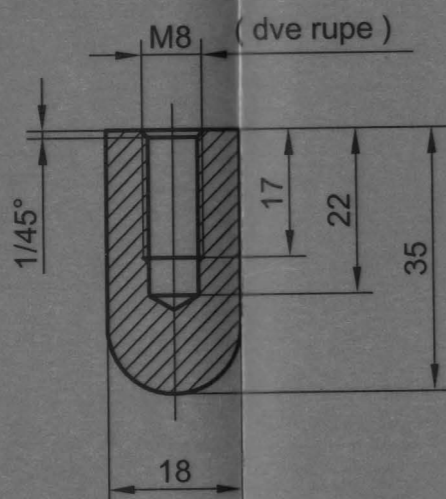
A2-70

01	219			C.4570	M8x62	1	
Montaž	Detalj	NAZIV DETALJA-SKLOPA	Standard	Materijal	Dimenzije	Kom.	Težina u kp.
		Kontaktna mreža		MREŽA - 41	GSP "BEOGRAD"		
Veza sa	000/62	Uvrtni zavrtanj	Snimio-konst.		Inž.M.Dakić	 	
	000/63, 000/64 i		Crtao	Mart			
	000/65		Pregledao	2010	Dipl.inž.G.Klisić		
R	1:1		Overava				





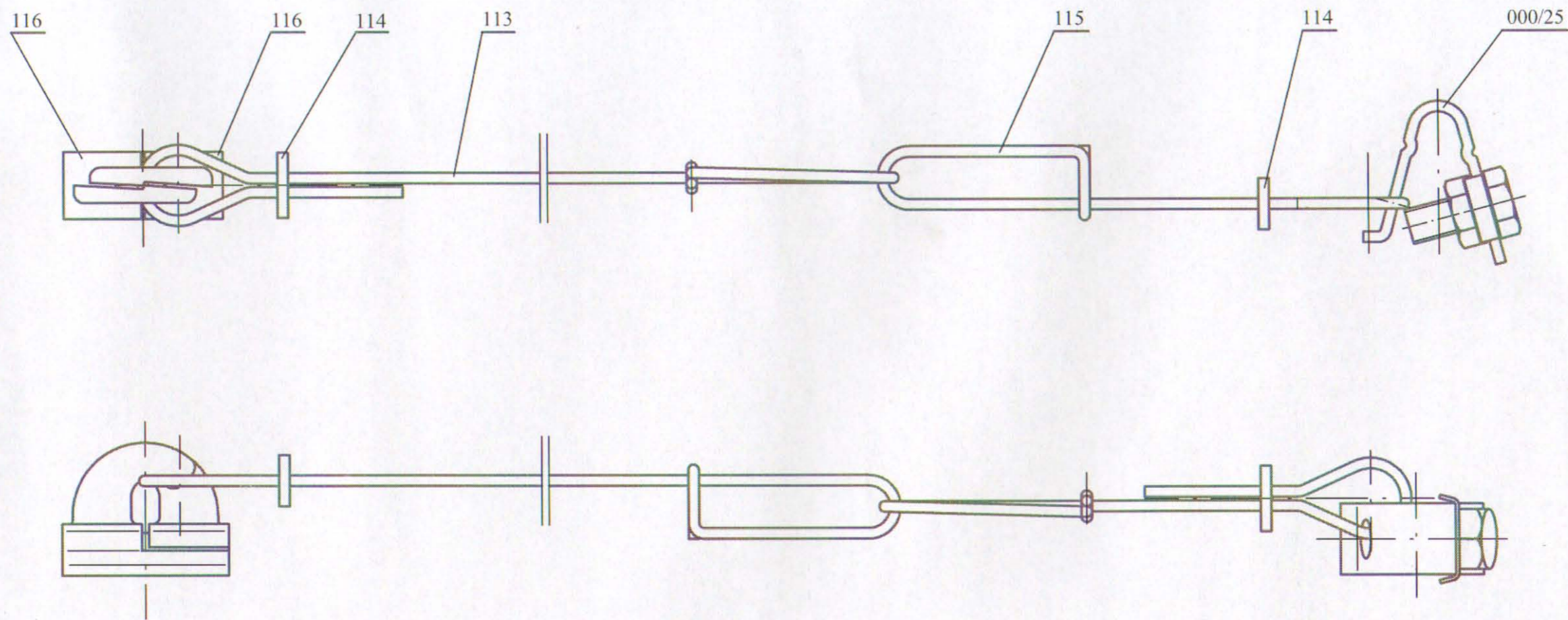
Presek A - A



Napomena:

0.1 Crtež je urađen prema uzorku i skici.

01	225	NAZIV DETALJA-SKLOPA	Standard	Materijal	Dimenzije	Kom.	Težina u kp.
Montaž	Detalj	Kontaktna mreža		MREŽA - 41	Staklolit G11	1	
Veza sa	000/65	Izolator centralni			# 18x713		
		L = 713mm			GSP "BEOGRAD"		
R 1:1				Snimio-konst.	Inž.M.Dakić		
				Crtao	Mart 2010		
				Pregledao	Dipl.inž.G.Klisić		
				Overava			



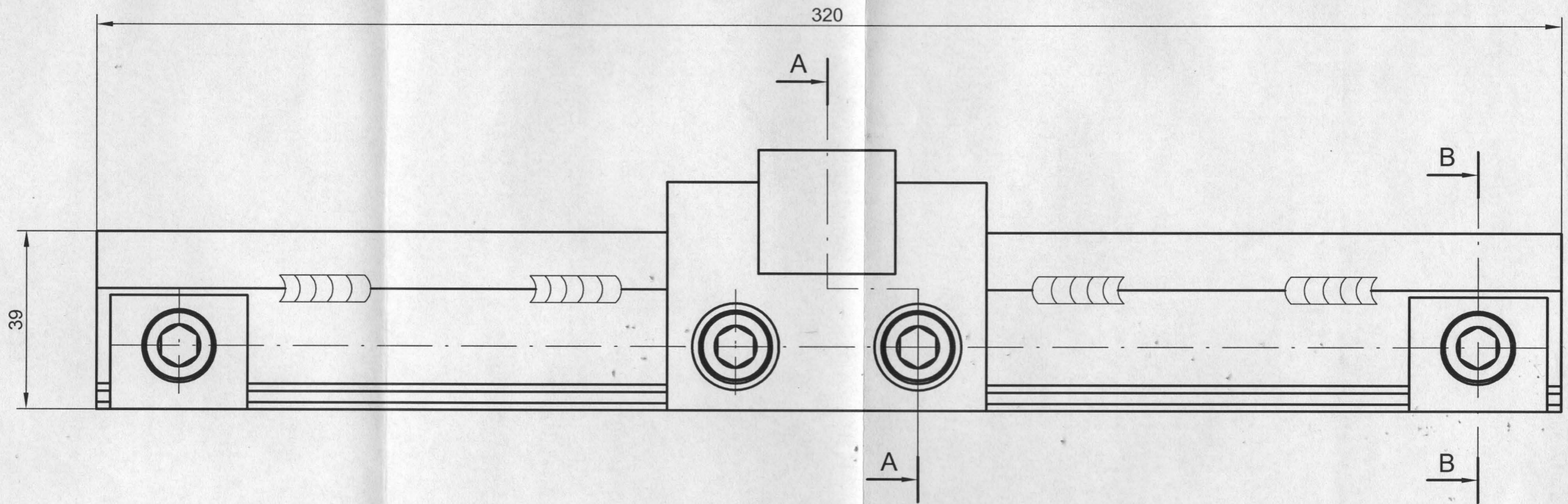
**NAPOMENA :**

- Crtež je urađen na osnovu uzorka
- Na osnovu dopisa br. 404 od 22.02.2010. materijal CuAl9 promenjen u CuAl9Fe3

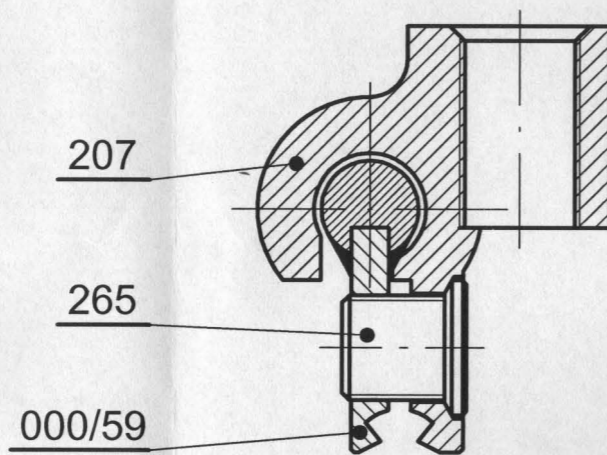
GSP: 3201287  
41-507

01	116	STEZALJKA ZA VEŠALJKU KONTAKTNOG VOĐA		CuAl9Fe3	ODLIVAK	2	
01	000/25	STEZALJKA NU ZA VEŠALJKU				1	
01	115	ZAKAČKA		C.4732	Ø3 x 345	1	
01	114	PLOČICA		C.4732	± 3 x 15 x 20	2	
01	113	VEŠALJKA - DUŽA		C.4732	Ø3 x 1010	1	
01	000/24	NAZIV DETALJA-SKLOPA	Standard	Materijal	Dimenzije	Kom.	Težina u kp
Montaž	Detalj	MREŽA	MREŽA - 41		GSP "BEOGRAD"		
Veza sa		VEŠALJKA L= 1000 mm	Smmio-konst.	29.05.03.	A. Matović dipl.inž.maš.		
R	1:1		Crtao	09.06.03.	A. Matović dipl.inž.maš.		
			Pregledao		G. Klisić dipl.inž.maš.		
			Overava		G. Klisić dipl.inž.maš.		

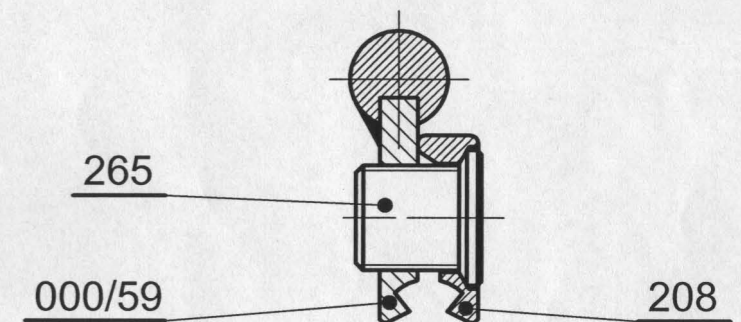
Ako nije označen stepen tačnosti za sve slobodne mere ostvarene obradom skidanjem strugotine primenjivati izuzetan stepen tačnosti (JUS MA1.410)							
1 do 6	6 do 30	30 do 120	120 do 315	315 do 1000	1000 do 2000	2000 do 4000	4000 do 6000
± 0.05	± 0.15	± 0.2	± 0.3	± 0.5	± 1.2	± 2	± 3



Presek A - A



Presek B - B



Napomena:

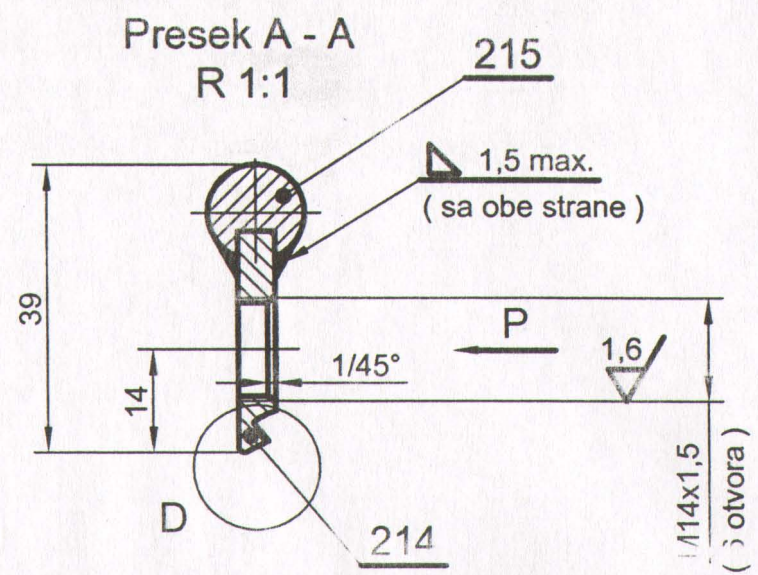
0.1 Crtež je urađen prema uzorku.

Šifra GSP-a  
3202968

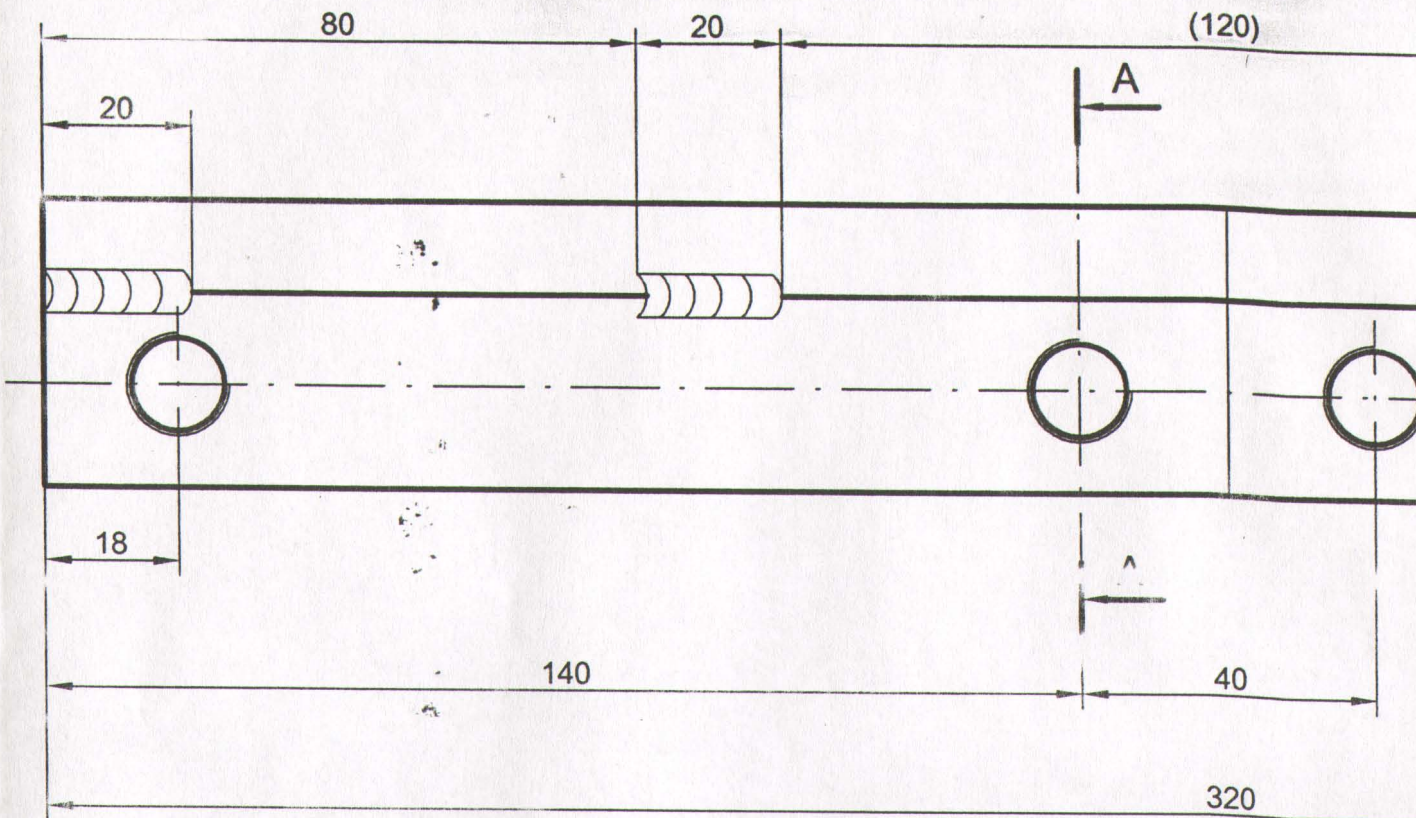
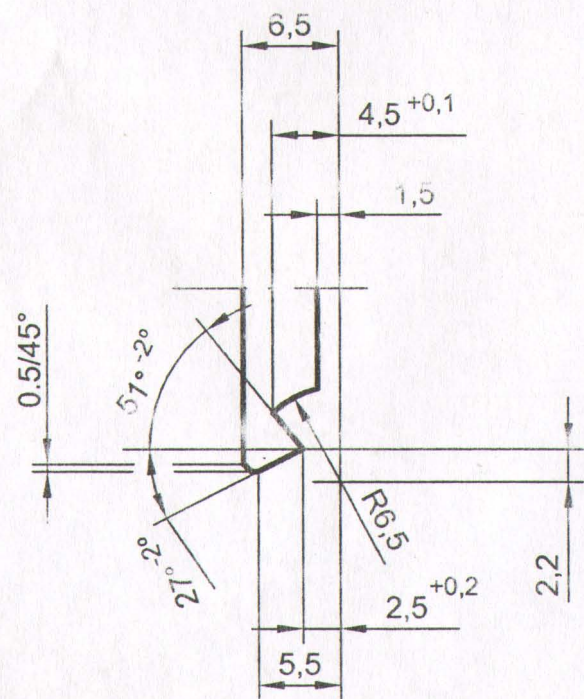
01	265	Inbus zavrtanj		Č.4570	Ø18x20	4	
01	208	Pločica "šine"		Č.0645	Odlivak	2	
01	207	Nosač "šine"		Cu Al9Mn2	Odlivak	1	
01	000/59	"Šina" - podsklop ( L=320mm)			Podsklop	1	
01	000/58				Sklop	1	
		NAZIV DETALJA-SKLOPA	Standard	Materijal	Dimenzije	Kom.	Težina u kp
Montaž	Detalj	Kontaktna mreža	MREŽA - 41		GSP "BEOGRAD"		
Veza sa		"Šina" - sklop ( L = 320 mm )	Snimio-konst.				
R 1:1			Crtao		Januar	Inž.M.Dakić	
			Pregledao		2010	Dipl.inž.G.Klisić	
			Overava				

Ako nije označen stepen tačnosti za sve slobodne mere ostvarene obradom skidanjem strugotine primenjivati izuzetan stepen tačnosti (JUS M.A1 410)

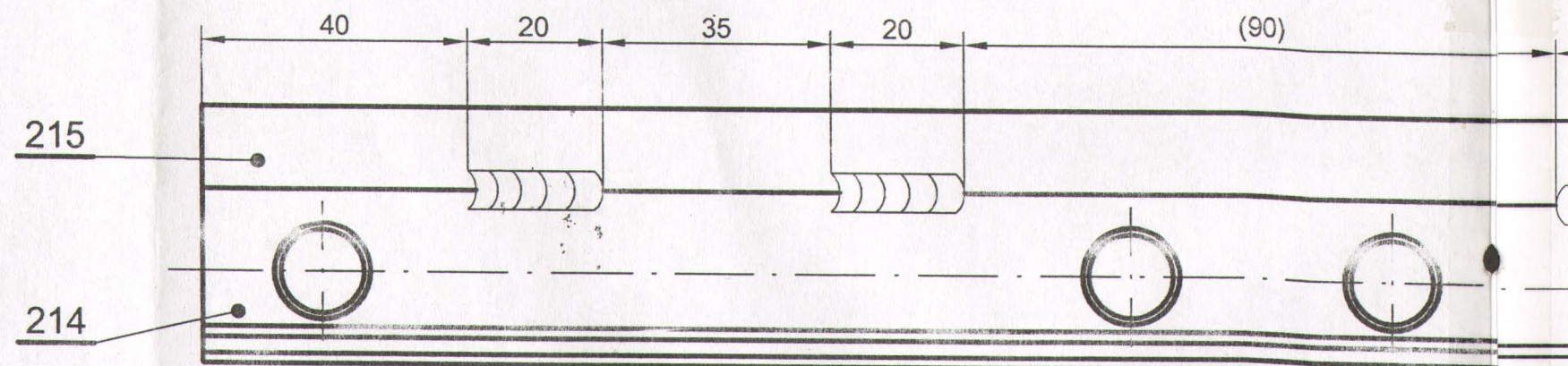
1 do 6	6 do 30	30 do 120	120 do 315	315 do 1000	1000 do 2000	2000 do 4000	4000 do 6000
± 0.05	± 0.15	± 0.2	± 0.3	± 0.5	± 1.2	± 2	± 3



Detalj D  
R 2:1



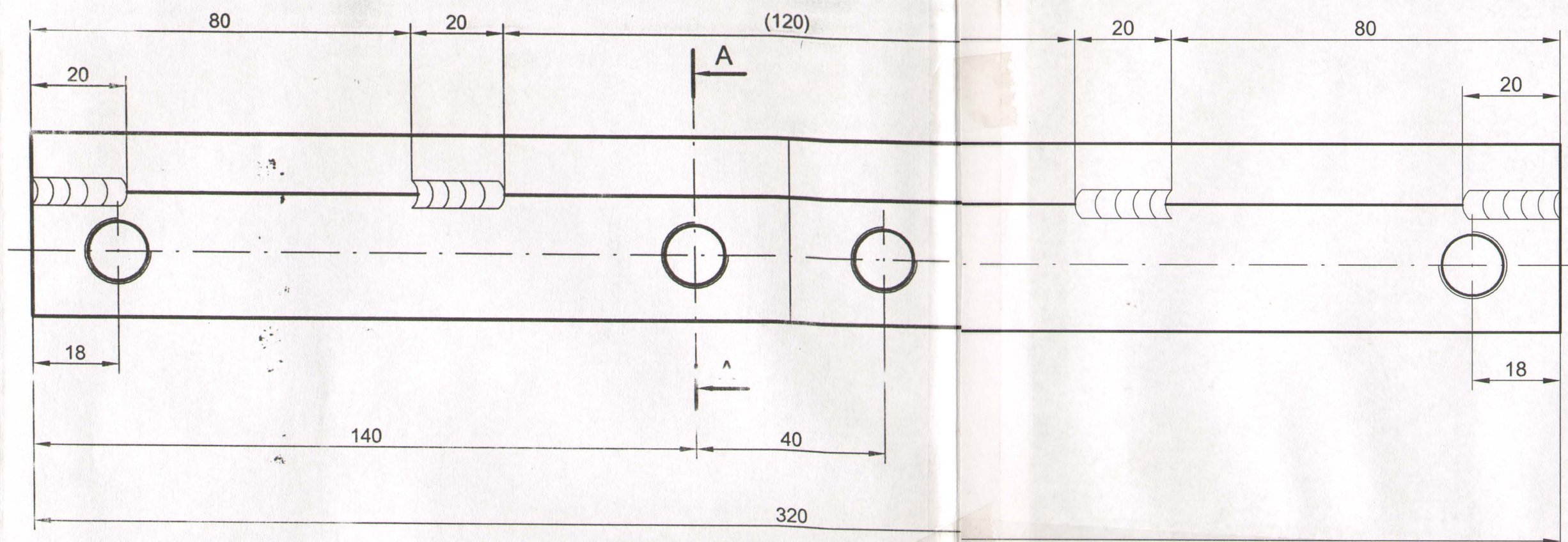
Pogled P



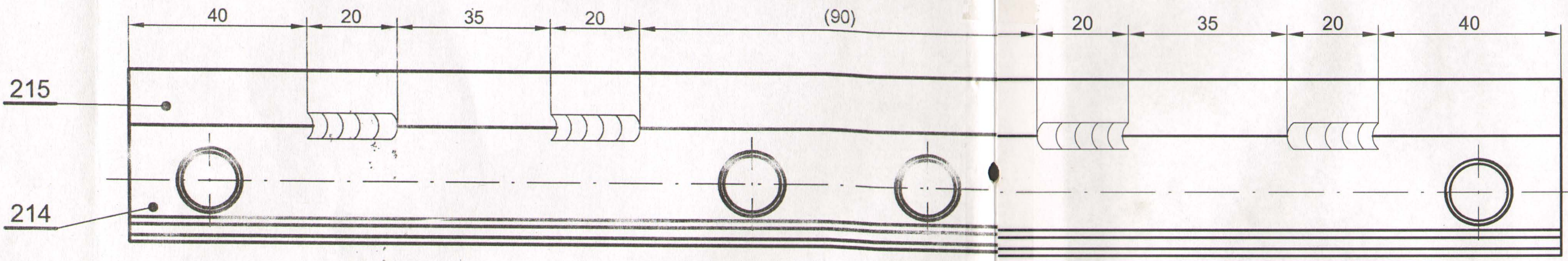
Ako nije označen stepen tačnosti za sve slobodne mere ostvarene obradom skidanjem strugotine primenjivati izuzetan stepen tačnosti (JUS M.A1 410)

1 do 6	6 do 30	30 do 120	120 do 315	315 do 1000	1000 do 2000	2000 do 4000	4000 do 6000
± 0.05	± 0.15	± 0.2	± 0.3	± 0.5	± 1.2	± 2	± 3

01  
01  
01  
Montaž  
Veza sa  
R 1:1



Pogled P

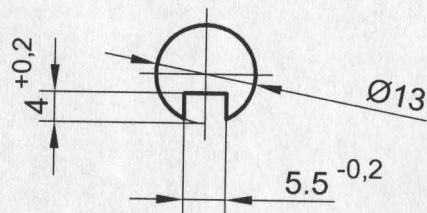
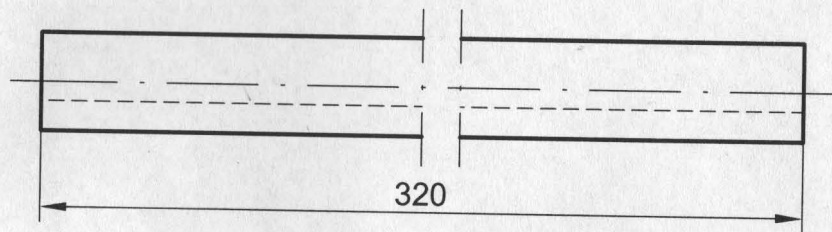


Napomena:

- 0.1 Elektrolučno zavariti kao što je prikazano na crtežu, posle toga obrusiti varove, tako da nosač "šine", (detalj 207), može slobodno da klizi po "šini".
- 0.2 Zaštititi kadmijumiziranjem ili cinkovanjem.
- 0.3 Crtež je urađen prema uzorku.

01	215	Ojačanje limene trake "šine" (L=320mm)	Č.0361	Ø13x320	1	
01	214	Limena traka "šine" (L=320mm)	Č.0361	# 5x320	1	
01	000/59	NAZIV DETALJA-SKLOPA	Standard	Materijal	Podsklop	Kom. Težina u kp
Montaž	Detalj	Kontaktna mreža	MREŽA - 41		GSP "BEOGRAD"	
Veza sa	000/58	"Šina" - podsklop (L=320mm)	Snimio-konst.		Inž.M.Dakić	<i>M. Dakić</i>
R 1:1 (2:1)			Crtao	Januar	Dipl.inž.G.Klisić	
			Pregledao	2010		
			Overava			

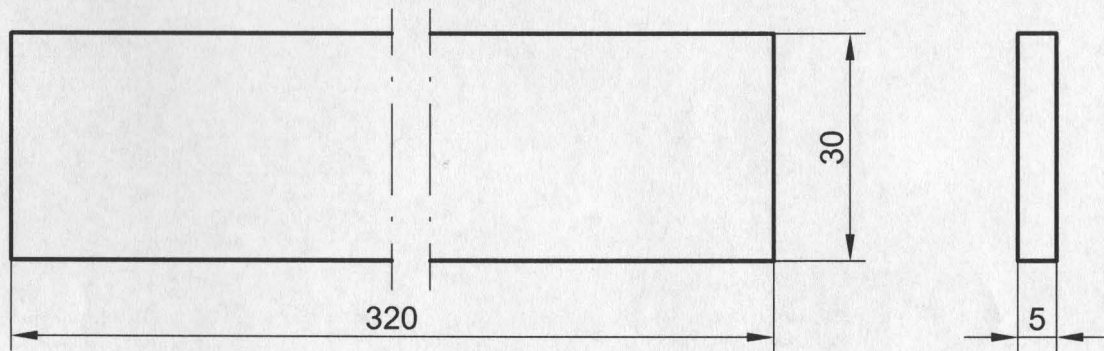
6,3 /



### Napomena:

0.1 Crtež je urađen prema uzorku.

01	214			Č.0361	Ø13x320	1	
Montaž	Detalj	NAZIV DETALJA-SKLOPA	Standard	Materijal	Dimenzije	Kom.	Težina u kp
		Kontaktna mreža		MREŽA - 41	GSP "BEOGRAD"		
Veza sa 000/59		Ojačanje limene trake "šine" ( L=320mm)	Snimio-konst.		Inž.M.Đakić	<i>M. Đakić</i>	
R 1:1			Crtao	Januar			
			Pregledao	2010	Dipl.inž.G.Klisić		
			Overava				



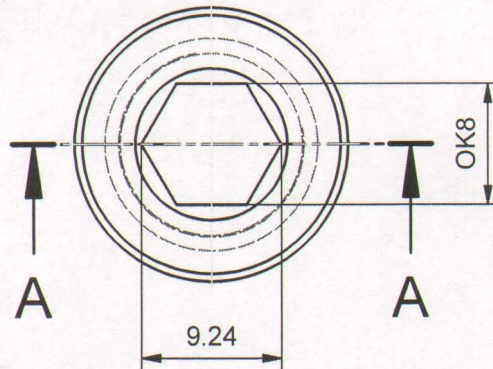
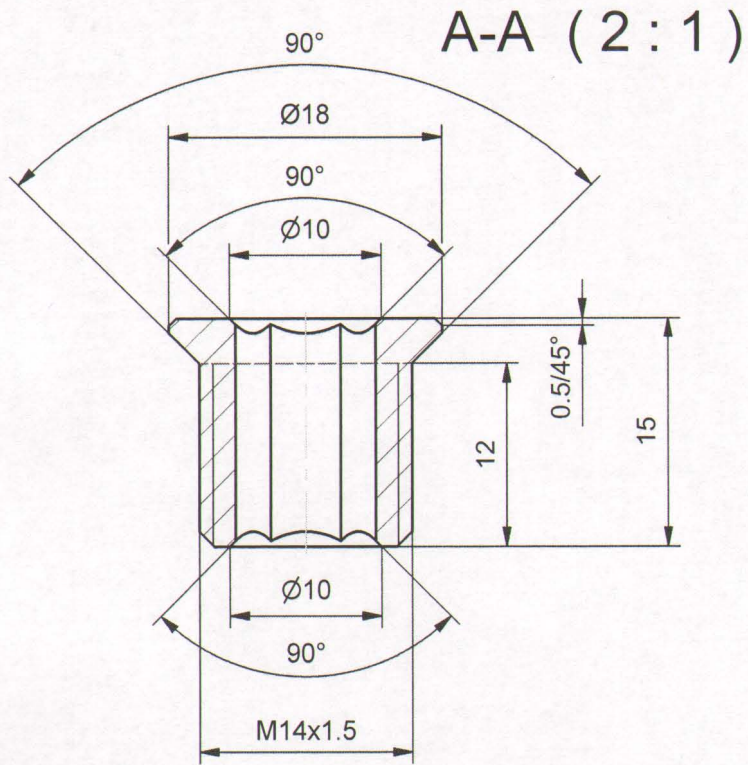
Napomena:

0.1 Crtež je urađen prema uzorku.

01	215			Č.0361	≠ 5x320	1		
Montaž	Detalj	NAZIV DETALJA-SKLOPA	Standard	Materijal	Dimenzije	Kom.	Težina u kp	
		Kontaktna mreža		MREŽA - 41	GSP "BEOGRAD"			
Veza sa 000/59		Limena traka "šine" ( L=320mm )	Snimio-konst.		Inž.M.Dakić	 		
R 1:1			Crtao		Januar			Dipl.inž.G.Klisić
			Pregledao		2010			
			Overava					

Potpis  
Odobrio  
Potpis  
Izmenio  
Izmena  
Prvobitno  
Dopis br.  
Datum  
No.

N8



**NAPOMENA:**  
- Poboľšati 750-950 N/mm<sup>2</sup>

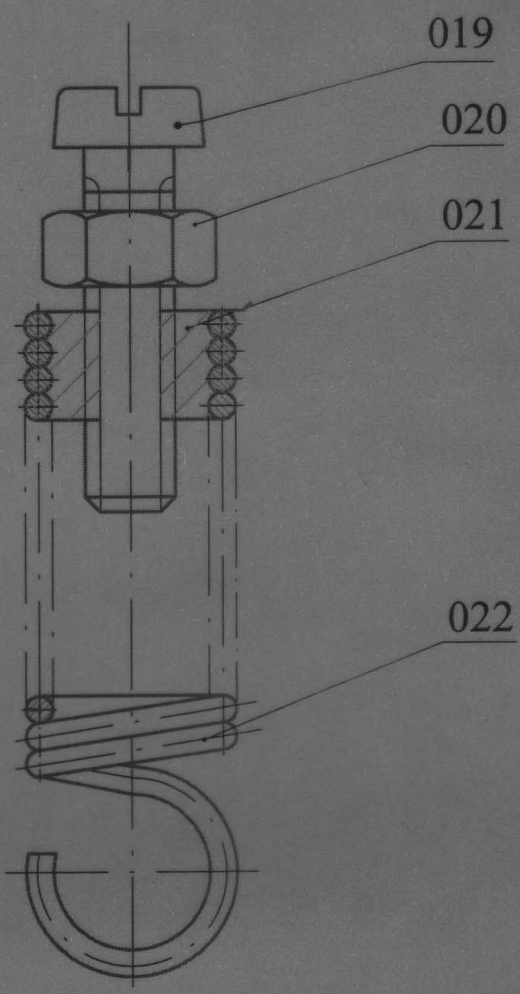
01	265		20H17N2 (Č 4570)	Ø 18x20		
Montaža	Detalj	NAZIV DETALJA - SKLOPA	Standard	Materijal	Dimenzije	Kom. Tež.u kp
Veza sa		MREŽA	<b>MREŽA-41</b>		<b>GSP "BEOGRAD"</b>	
<b>R 2:1</b>	IMBUS ZAVRTANJ KRAĆI		Snimio-konst.	09.07.2010	Dalibor Radovanac maš.ing	
			Crtao	09.07.2010	Dalibor Radovanac maš.ing	
			Pregledao	20.03.2013	A.Matović dipl.maš.ing	
			Overava	20.03.2013	A.Matović dipl.maš.ing	

*Jovana*



1 do 6	± 0.05
6 do 30	± 0.15
30 do 120	± 0.2
120 do 315	± 0.3
315 do 1000	± 0.5
1000 do 2000	± 1.2
2000 do 4000	± 2
4000 do 6000	± 3

Ako nije označen stepen tačnosti za sve slobodne mere ostvarene obradom skidanjem strugotine primenjivati izuzetan stepen tačnosti (JUS M.A1 410)



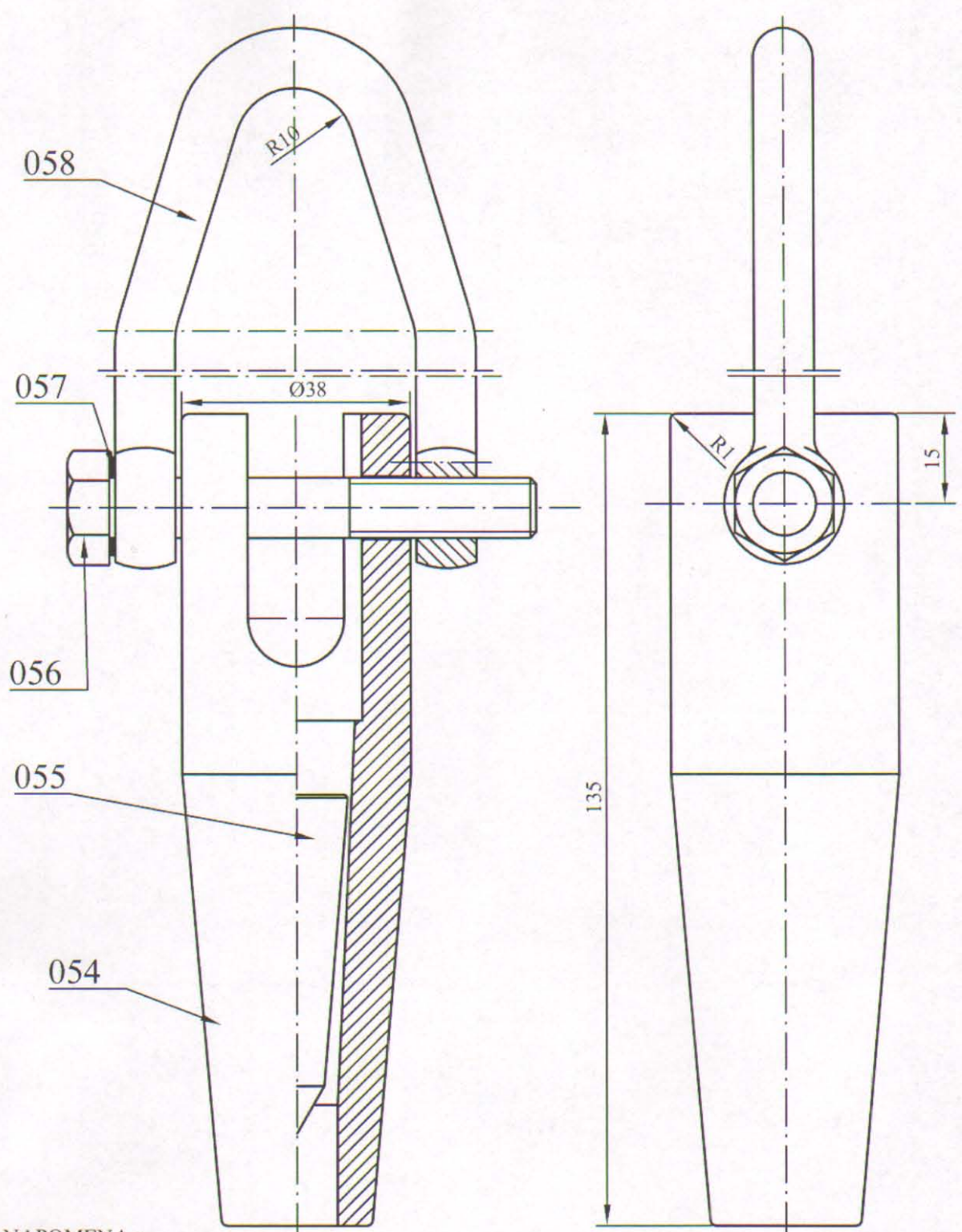
rcn. 3 200116  
41-110/65

01	022	Zatezna opruga		Č.2131	Ø 1.6 x 900	1	
01	021	Nosač opruge		Cu 67 Zn	Ø 14x10	1	
01	020	Navrtka	JUS.M.B1.600	Č.0545	M 6	1	
01	019	Zavrtnaj	JUS.M.B1.101	Č.0545	M 6x20	1	
01	000/1					1	
		NAZIV DETALJA-SKLOPA	Standard	Materijal	Dimenzije	Kom.	Težina u kp
Montaž	Detalj		<b>MREŽA- 41</b>		<b>GSP" BEOGRAD"</b>		
Veza sa		<b>OPRUGA SA REGULACIJOM</b>	Snimio-konst.	27.10.98.	B.DžAKULIĆ maš.inž.		
R	2:1		Crtao	-/-		-/-	
			Pregledao			M.MANČIĆ dipl.maš.inž.	
			Overava			FENK A. dipl.el.inž.	

*[Handwritten signature]*

1 do 6	± 0.05
6 do 30	± 0.15
30 do 120	± 0.2
120 do 315	± 0.3
315 do 1000	± 0.5
1000 do 2000	± 1.2
2000 do 4000	± 2
4000 do 6000	± 3

Ako nije označen stepen tačnosti za sve slobodne mere ostvarene obradom skidanjem strugotine primenjivati izuzetan stepen tačnosti (JUS M.A.1.410)



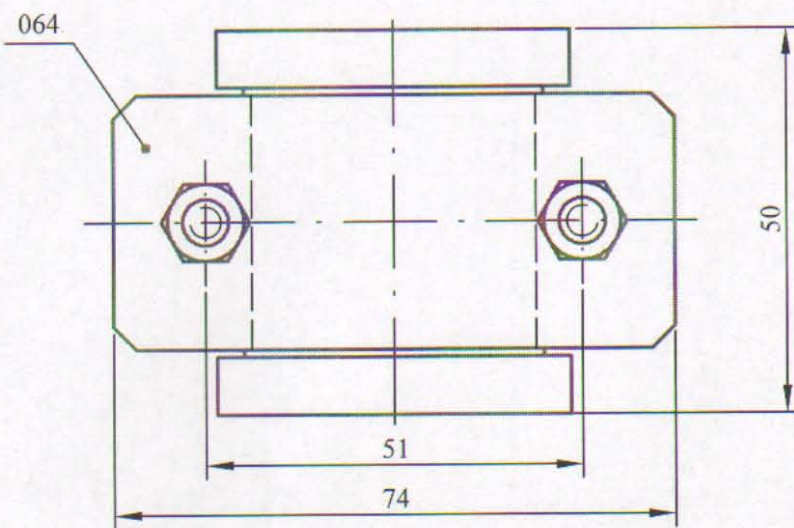
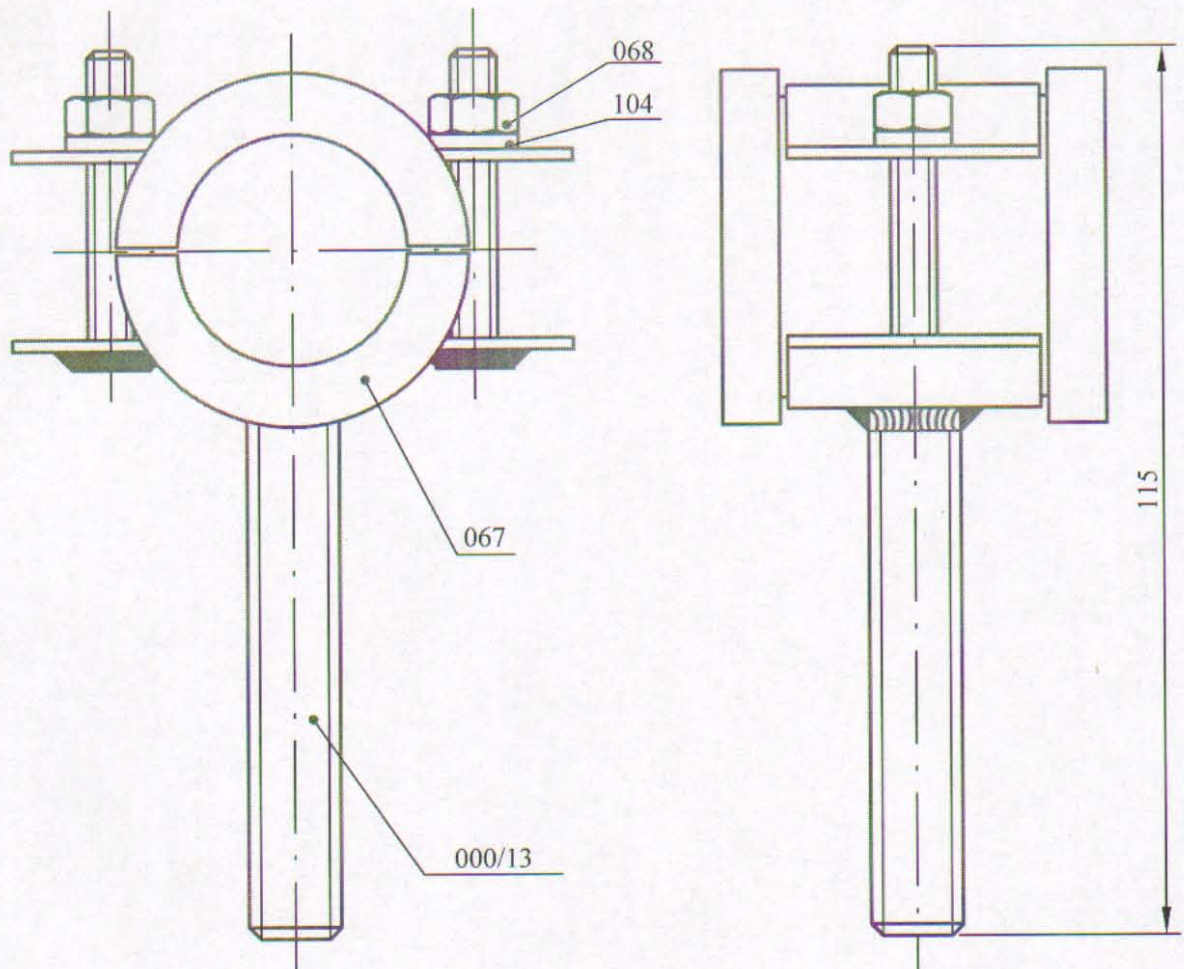
**NAPOMENA :**

- Na osnovu dopisa br. 2543 od 21.10.2005. za poz. 058 materijal AlCu5Mg00 promenjen u Č.1730
- Na osnovu dopisa br. 404 od 22.02.2010. :

- 1 - za poz. 056 materijal Č.1730 promenjen u Č.4570,
- 2 - za poz. 057 materijal Č.2133 promenjen u Č.4570

**GSP: 3200418**  
41-305/6

01	058	UŠKA		Č.1730	Ø10x230	1			
01	057	PODLOŠKA B 10	JUS M.B2.110	Č.4570		1			
01	056	ZAVRTANJ M10x70	JUS M.B1.150	Č.4570	kadmijumizirati	1			
01	055	KONUS		AlCu5Mg.00	Ø18x60	1			
01	054	ZAVRŠNICA		AlCu5Mg.00	Ø40x140	1			
01	000/10	NAZIV DETALJA-SKLOPA	Standard	Materijal	Dimenzije	Kom.	Težina u kp		
Montaž	Detalj			<b>MREŽA-41</b>		<b>GSP"BEOGRAD"</b>			
Veza sa	<b>ZAVRŠNICA P3-F3 SA UZENGIJOM</b>		Snimio-konst.		TURKALJ G.				
<b>R 1:1</b>			Crtao		1.12.99.				
			Pregledao				GAVRILOVIC B.		
			Overava						

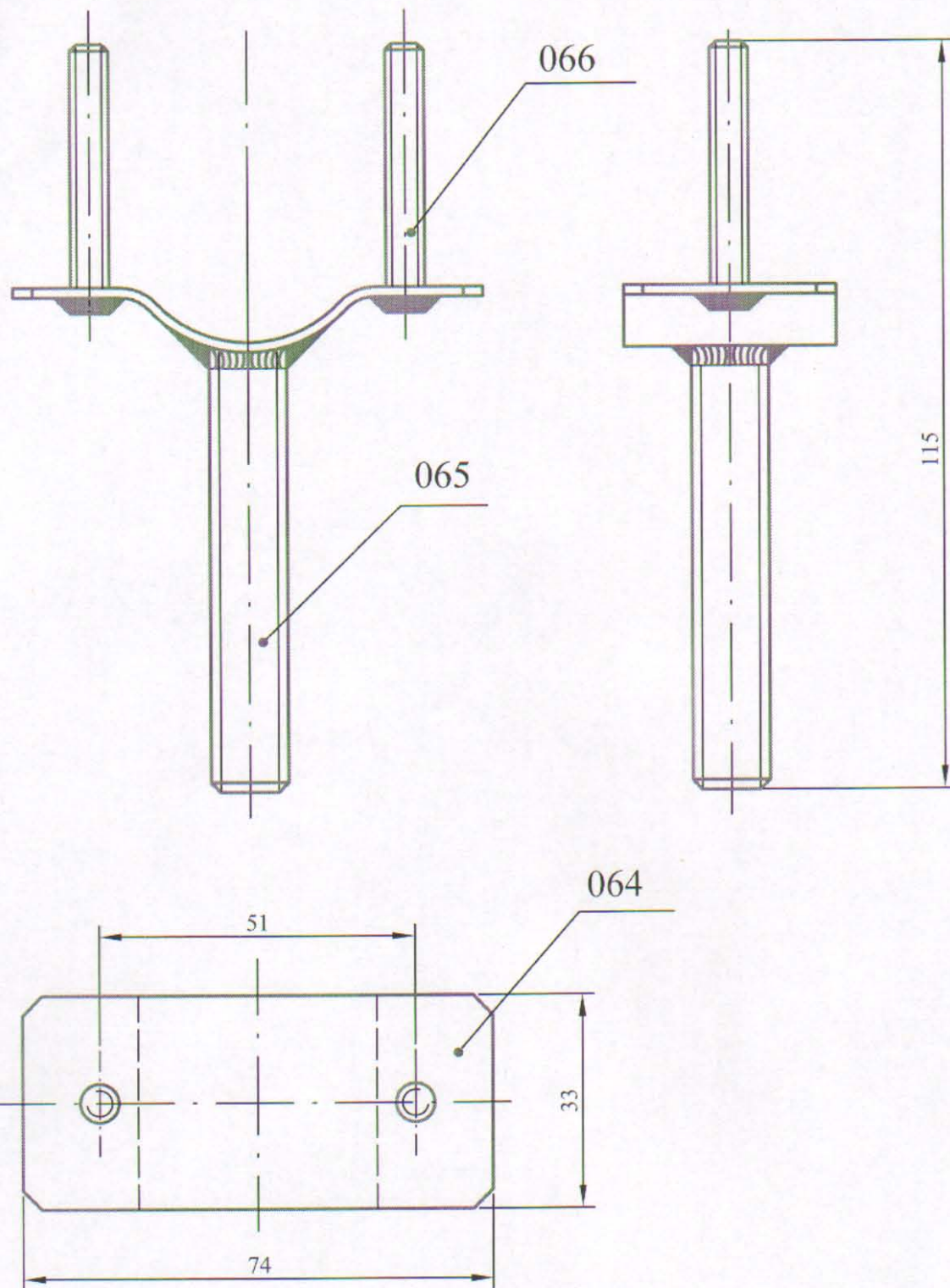


GSP: 3200850  
41-110/13

**NAPOMENA:**

- Metalne delove kadmijumizirati
- Izvršena izmena crteža : za poz. 067 materijal JUVIDUR izmenjen u POLIAMID PA6 ( porudžbina br. EGO-111 od 11.03.2015. )

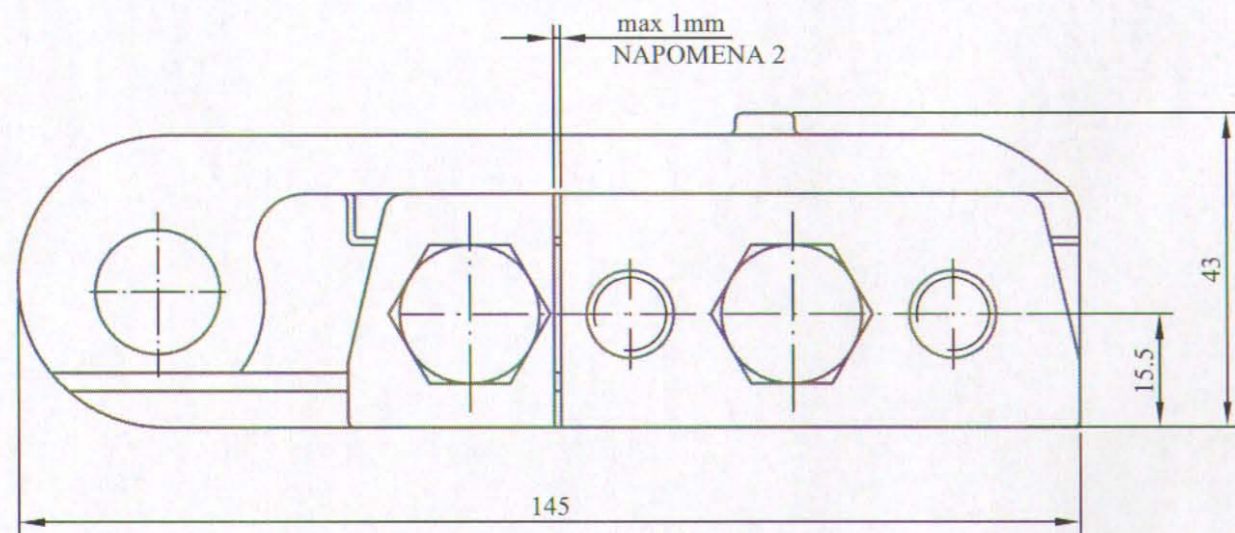
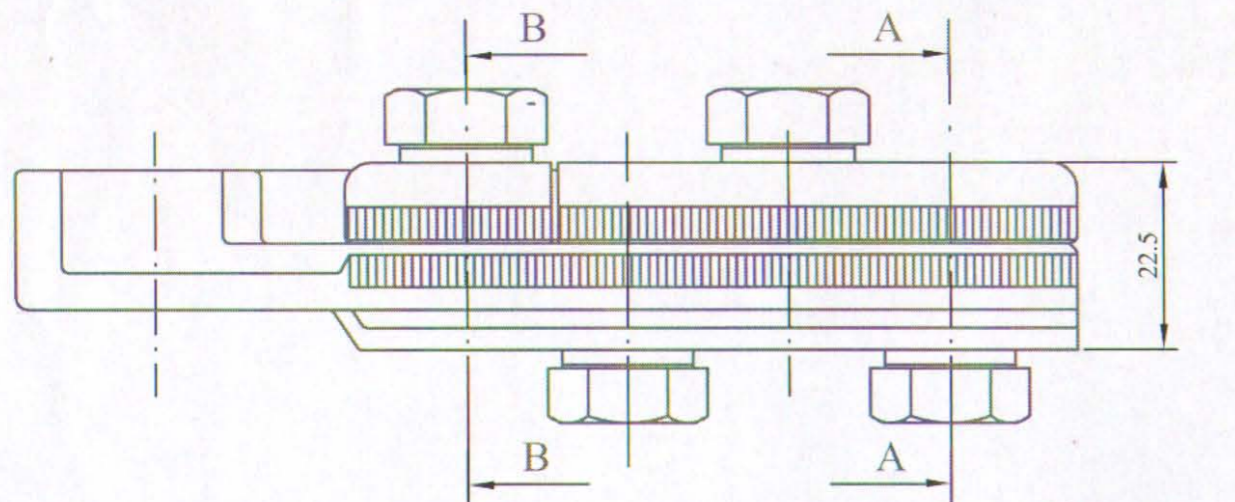
01	104	PODLOSKA A6	JUS.M.B2.011			2
01	068	NAVRTKA M6 8	JUS.M.B1.600	Č.1730		2
01	067	POLUTKA STEZAČA		POLIAMID PA6	Ø50x50	2
01	064	POLUTKA OBUJMICE		Č. 0245	≠1,5x35x80	1
01	000/13	PODSKLOP				1
01	000/12	NAZIV DETALJA-SKLOPA	Standard	Materijal	Dimenzije	Kom. Težina u kp
Montaž	Detalj			<b>MREŽA-41</b>		<b>ITC "BEOGRAD"</b>
Veza sa		<b>NOSAČ CEVASTE IZOLACIJE</b>	Snimio-konst.	02.10.2001.	K. Srdanović, dipl.maš.inž.	
<b>R 1:1</b>			Crtao	04.10.2001.	K. Srdanović, dipl.maš.inž.	
			Pregledao	11.03.2015.	A. Matović, dipl.inž.maš.	
			Overava	11.03.2015.	A. Matović, dipl.inž.maš.	



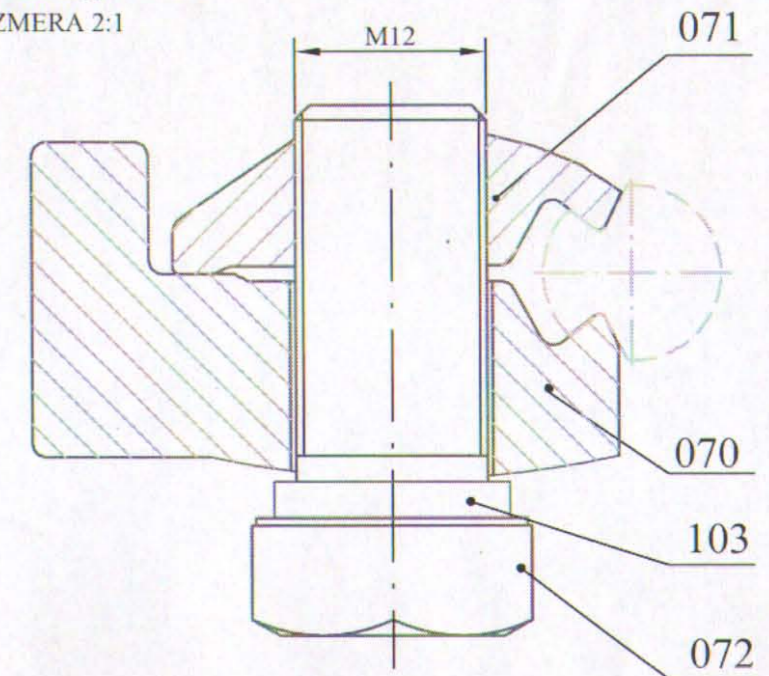
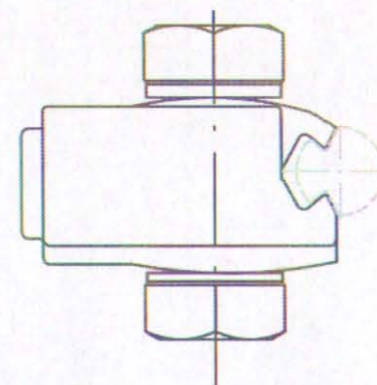
**NAPOMENA:**

- DETALJE 065 I 066 ZAVARITI ZA DETALJ 064

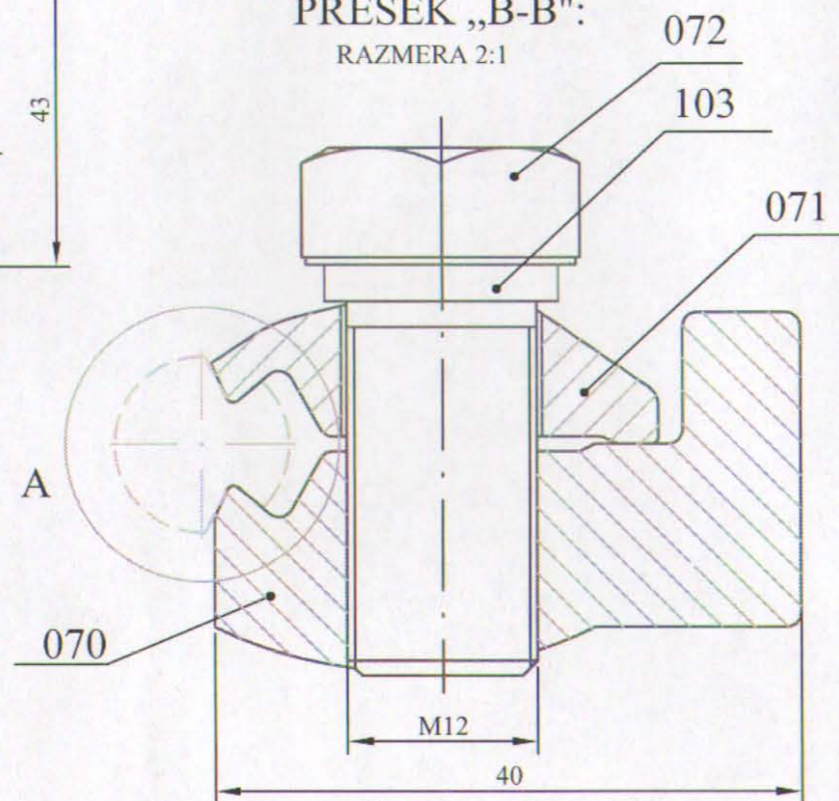
01	066	ZAVRTANJ M6		Č1730	Ø8x40	2	
01	065	ZAVRTANJ M12		Č.1730	Ø14x70	1	
01	064	POLUTKA OBUJMICE		Č.0245	≠1.5x35x80	1	
<b>01</b>	<b>000/13</b>	NAZIV DETALJA-SKLOPA	Standard	Materijal	Dimenzije	Kom.	Težina u kp
Montaž	Detalj		<b>MREŽA-41</b>		<b>TCM "BEOGRAD"</b>		
Veza sa	000/12	<b>PODSKLOP nosača cevaste izolacije</b>	Snimio-konst.	08.10.2001.	K SRDANOVIĆ dipl.maš.inž		
<b>R 1:1</b>			Crtao	08.10.2001.	K SRDANOVIĆ dipl.maš.inž		
			Pregledao	08.10.2001.	G. TURKALJ dipl.maš.inž.		
			Overava	08.10.2001.	G. TURKALJ dipl.maš.inž.		



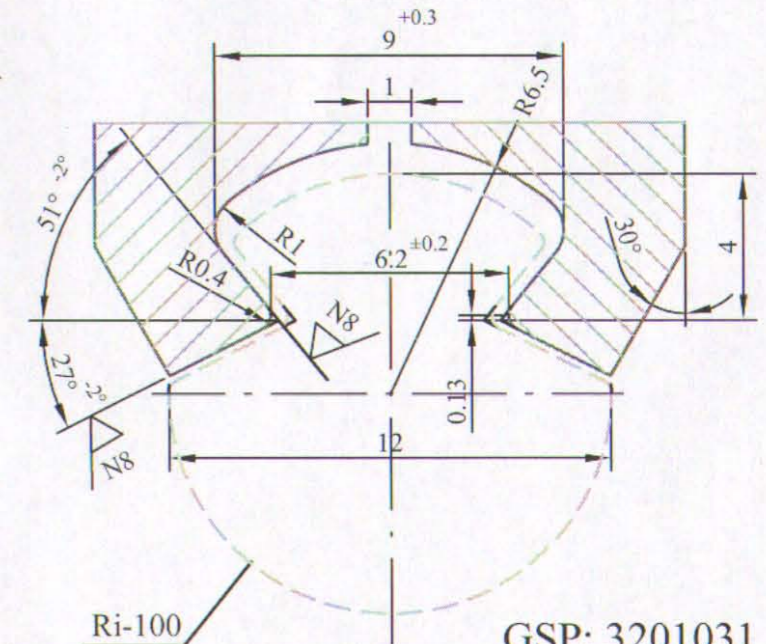
PRESEK „A-A“:  
RAZMERA 2:1



PRESEK „B-B“:  
RAZMERA 2:1



DETALJ "A"  
(zaokrenut za 90°)  
RAZMERA 5:1



GSP: 3201031  
41-167

**NAPOMENE:**

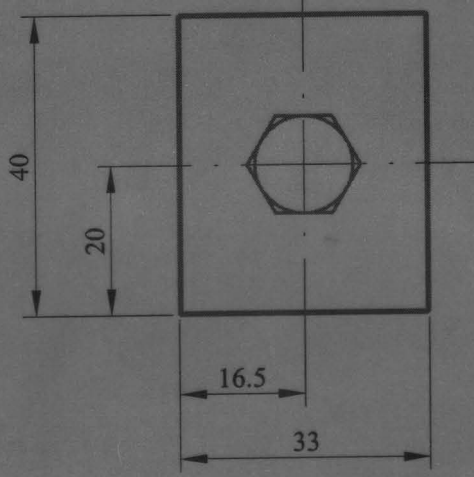
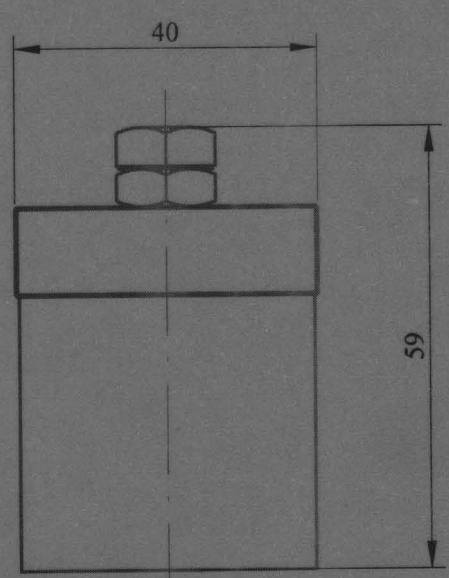
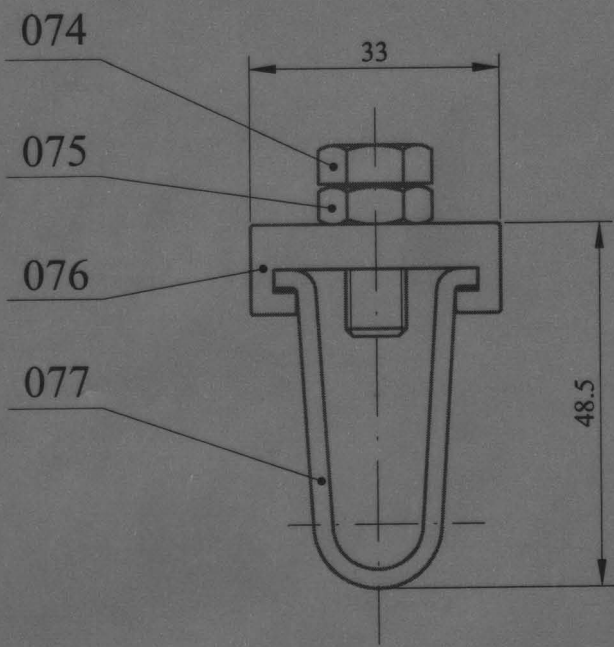
- Otvore na detaljima 070 i 071 bušiti u sklopu
- Nakon bušenja otvora, detalj 071 preseći testerom maksimalne debljine 1mm, kao što je prikazano, NAPOMENA 2
- Na osnovu dopisa br. 404 od 22.02.2010. za poz. 070 i poz. 071 materijal CuAl9 promenjen u CuAl9Fe3

Ako nije označen stepen tačnosti za sve slobodne mere ostvarene obradom skidanjem strugotine primenjivati izuzetan stepen tačnosti (JUS M.A1.410)							
1 do 6	6 do 30	30 do 120	120 do 315	315 do 1000	1000 do 2000	2000 do 4000	4000 do 6000
± 0.05	± 0.15	± 0.2	± 0.3	± 0.5	± 1.2	± 2	± 3

01	103	ELASTIČNA PODLOŠKA 12	JUS M.B2B111			4	
01	072	ZAVRTANJ M12x25 8.8	JUS M.B1.053	Č.1730	OK19x35	4	Pocinkovan
01	071	MANJA PLOČA		CuAl9Fe3	ODLIVAK	1	
01	070	OSNOVNA PLOČA		CuAl9Fe3	ODLIVAK	1	
01	000/14	NAZIV DETALJA-SKLOPA	Standard	Materijal	Dimenzije	Kom.	Težina u kp
Montaž	Detalj						
Veza sa	PIŠTOLJ GLAVE SEKCIONERA IZOLATORA		MREŽA - 41				
R 1:1			Snimio-konst.	06.11.2001.	K. SRDANOVIĆ dipl.maš.inž.		
2:1			Crtao	12.11.2001.	K. SRDANOVIĆ dipl.maš.inž.		
5:1			Pregledao	12.11.2001.	G. TURKALJ dipl.maš.inž.		
			Overava	12.11.2001.	G. TURKALJ dipl.maš.inž.		

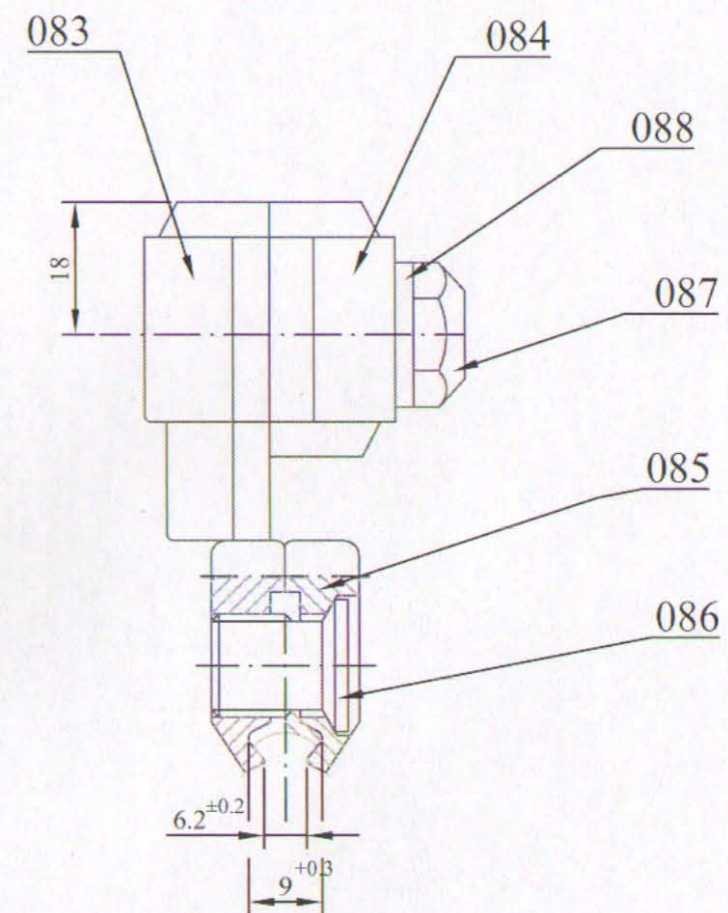
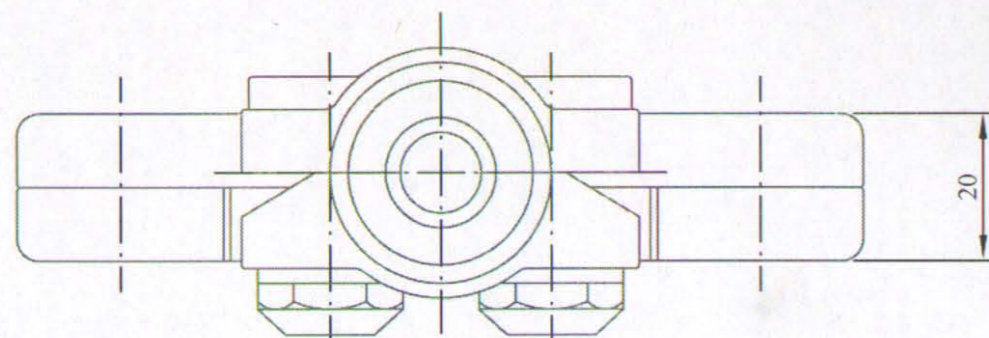
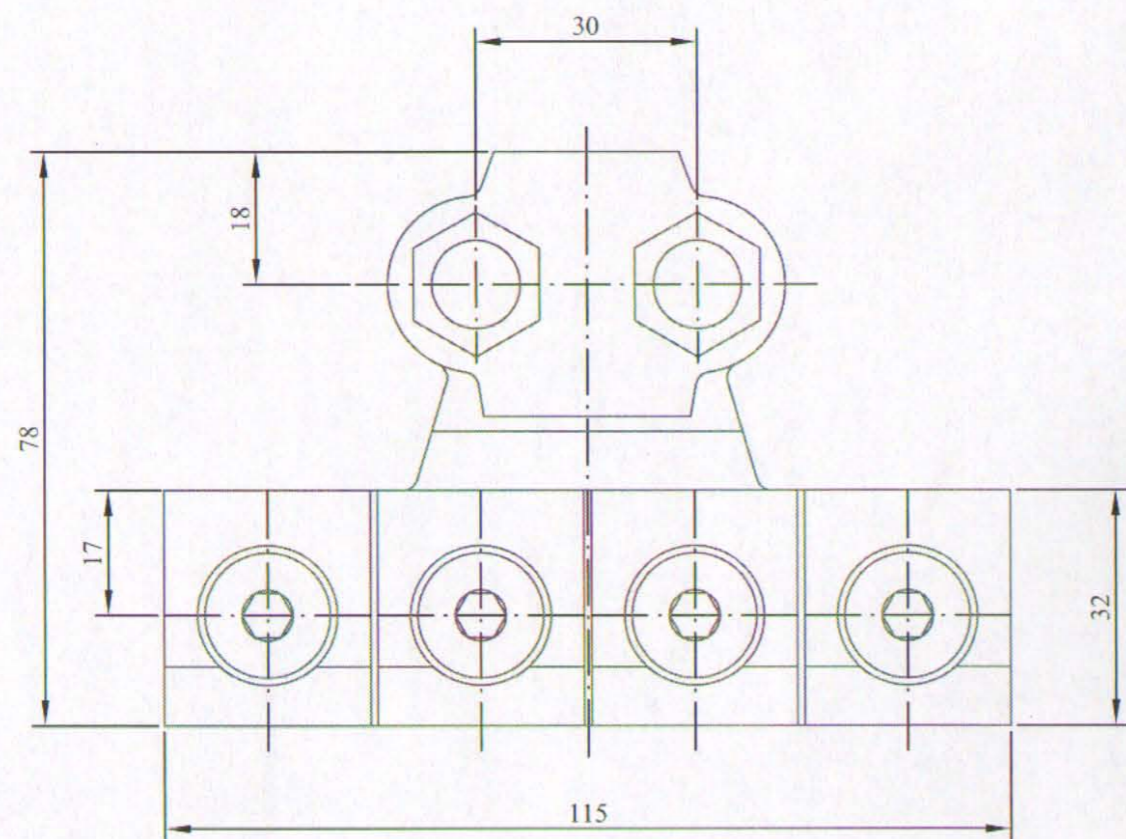
1 do 6	± 0,05	6 do 30	± 0,15	30 do 120	± 0,2	120 do 315	± 0,3	315 do 1000	± 0,5	1000 do 2000	± 1,2	2000 do 4000	± 2	4000 do 6000	± 3
--------	--------	---------	--------	-----------	-------	------------	-------	-------------	-------	--------------	-------	--------------	-----	--------------	-----

Ako nije označen stepen tačnosti za sve slobodne mere ostvarene obradom skidanjem strugotine primenjuvati izuzetan stepen tačnosti (JUS M.A1 410)



FCП. 3200345  
M.G. 41-200

01	077	NOSAČ		Č.2130	≠ 2.5 x 42 x 105	1	
01	076	TELO OBUJMICE		Č.0545	≠ 14 x 40 x 40	1	
01	075	NAVRTKA M8	JUS M.B1.604	Č.1730		1	
01	074	VIJAK M8 x 20	JUS M.B1.053	Č.1730		1	
01	000/15	NAZIV DETALJA-SKLOPA	Standard	Materijal	Dimenzije	Kom.	Težina u kp
Montaž	Detalj	MREŽA	MREŽA - 41		GSP"BEOGRAD"		
Veza sa		KOBILICA KUMLER	Snimio-konst.		A. Matović dipl.ing.maš.		
			Crtao		A. Matović dipl.ing.maš.		
			Pregledao		G. Turkalj dipl.ing.maš.		
			Overava		G. Turkalj dipl.ing.maš.		
R	1:1						<i>[Signature]</i>



NAPOMENA :  
- Na osnovu dopisa br. 404 od 22.02.2010. materijal CuAl9 promenjen CuAl9Fe3

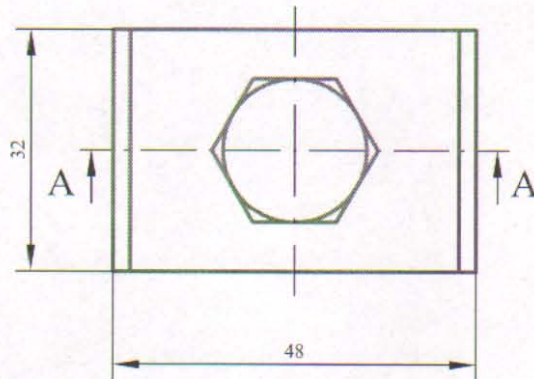
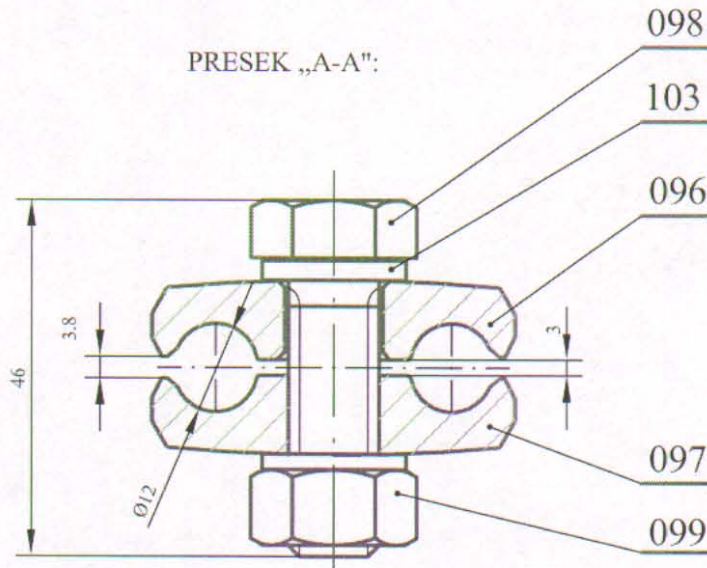
GSP: 3200248  
41-155

Ako nije označen stepen tačnosti za sve slobodne mere ostvarene obradom skidanjem strugotine primenjivati izuzetan stepen tačnosti (JUS M.A1.410)							
1 do 6	6 do 30	30 do 120	120 do 315	315 do 1000	1000 do 2000	2000 do 4000	4000 do 6000
± 0.05	± 0.15	± 0.2	± 0.3	± 0.5	± 1.2	± 2	± 3

01	088	ELASTIČNA PODLOŠKA 10	JUS M.B2.111		Ø10.2 x16.5x2.5	2	
01	087	ZAVRTANJ M10x1.5		CuZn36Pb3.00	OK 17x40	2	
01	086	ZAVRTANJ M14x1.25		CuZn36Pb3.00	Ø20x20	4	
01	085	SEGMENT ZA STEZANJE ŽICE		CuAl9Fe3	ODLIVAK	4	
01	084	STEZAČ KABLA		CuAl9Fe3	ODLIVAK	1	
01	083	NAPOJNA KLEMA-TELO		CuAl9Fe3	ODLIVAK	1	
01	000/17	NAZIV DETALJA-SKLOPA	Standard	Materijal	Dimenzije	Kom.	Težina u kp
Montaž	Detalj			<b>MREŽA-41</b>		<b>FCM "BEOGRAD"</b>	
Veza sa	<b>KLEMA NAPOJNA TROLEJBUSKA</b>		Snimio-konst.				
<b>R 1:1</b>			Crtao				
			Pregledao		14.01.02. TURKALJ G.		
			Overava				

1 do 6	6 do 30	30 do 120	120 do 315	315 do 1000	1000 do 2000	2000 do 4000	4000 do 6000
± 0,05	± 0,15	± 0,2	± 0,3	± 0,5	± 1,2	± 2	± 3

Ako nije označen stepen tačnosti za sve slobodne mere ostvarene obradom skidanjem strugotine primenjivati izuzetan stepen tačnosti (JUS M.A1.410)



GSP: 3200175  
41-110/89

**NAPOMENA:**

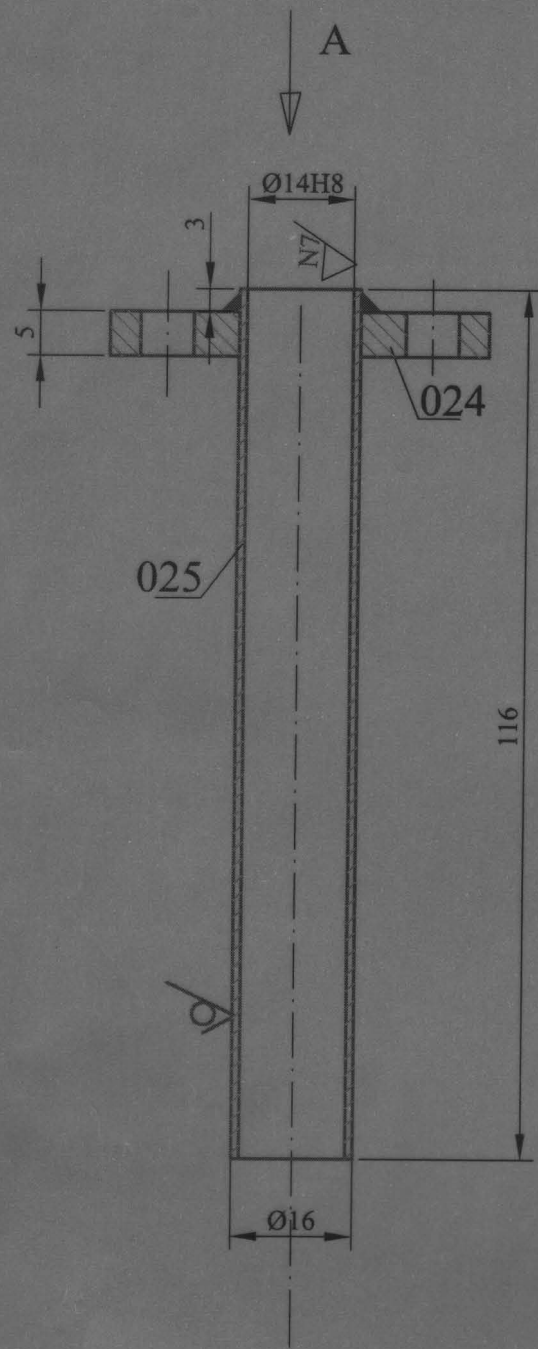
- Na osnovu dopisa br. 404 od 22.02.2010. materijal CuAl9 promenjen u CuAl9Fe3

01	103	ELASTIČNA PODLOŠKA 12	JUS M.B2.111			2	
01	099	NAVRTKA M12 8	JUS M.B1.600	Č.1730	OK19x10	1	
01	098	ZAVRTANJ M12 8.8	JUS M.B1.053	Č.1730	OK19x46	1	pocinkovan
01	097	DONJA PLOČA		CuAl9Fe3	ODLIVAK	1	
01	096	GORNJA PLOČA		CuAl9Fe3	ODLIVAK	1	
01	000/19	NAZIV DETALJA-SKLOPA	Standard	Materijal	Dimenzije	Kom.	Težina u kp
Montaž	Detalj		<b>MREŽA-41</b>		<b>GSP "BEOGRAD"</b>		
Veza sa		<b>ŽABICA - OBIČNA DISTANC</b>	Snimio-konst.	16.01.2002.	K. Srdanović,dipl.inž.maš.		
<b>R 1:1</b>			Crtao	16.01.2002.	K. Srdanović,dipl.inž.maš.		
			Pregledao	17.01.2002.	G. Turkalj,dipl.inž.maš.		
			Overava	17.01.2002.	G. Turkalj,dipl.inž.maš.		

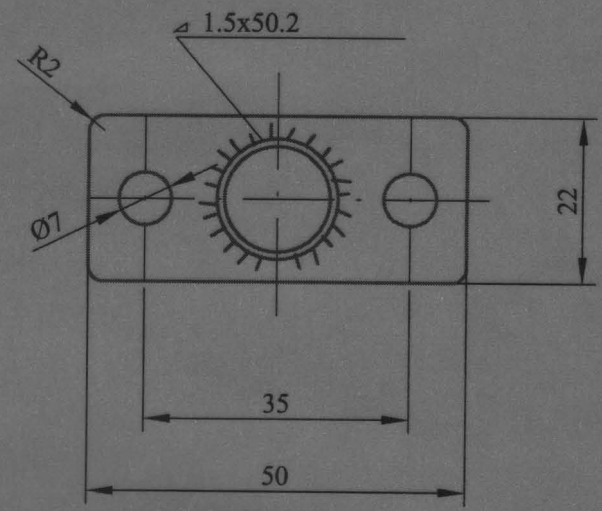


4000 do 6000	± 3
2000 do 4000	± 2
1000 do 2000	± 1.2
315 do 1000	± 0.5
120 do 315	± 0.3
30 do 120	± 0.2
6 do 30	± 0.15
1 do 6	± 0.05

Ø14H8	+0.027
	0.000



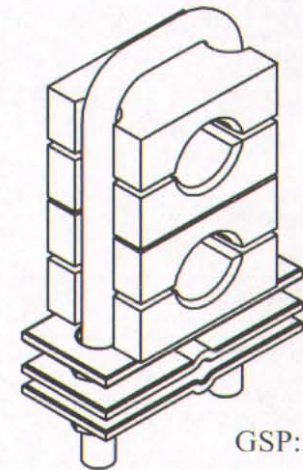
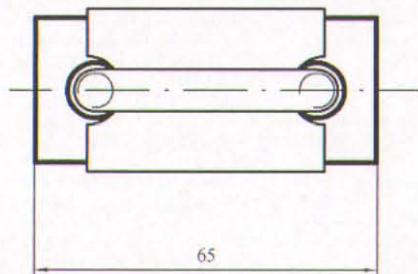
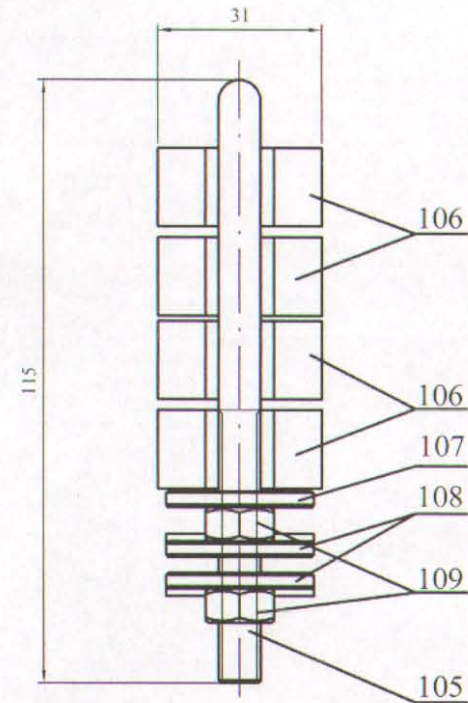
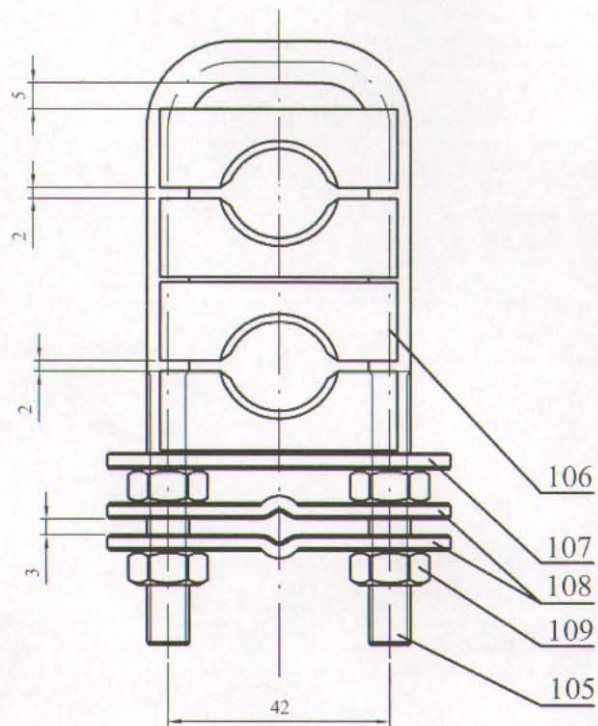
POGLED „A,,



**NAPOMENA:**  
-SVE OŠTRE IVICE OBORITI  
0.5/45°

rc11. 3201 090  
44-177

01	025	CEV		Cu58ZnPb	Ø16/Ø13x120	1	
01	024	NOSAČ		Cu58ZnPb	≐8x22x55	1	
01	000/2	NAZIV DETALJA-SKLOPA		Standard	Materijal	Dimenzije	Kom. Težina u kp
Montaž	Detalj			MREŽA-41		GSP"BEOGRAD"	
Veza sa		VOĐICA KLIPA		Snimio-konst.	G.TURKALJ		
R 1:1				Crtao	J.VOJVODIC		
				Pregledao	M.MANCIC		
				Overava			

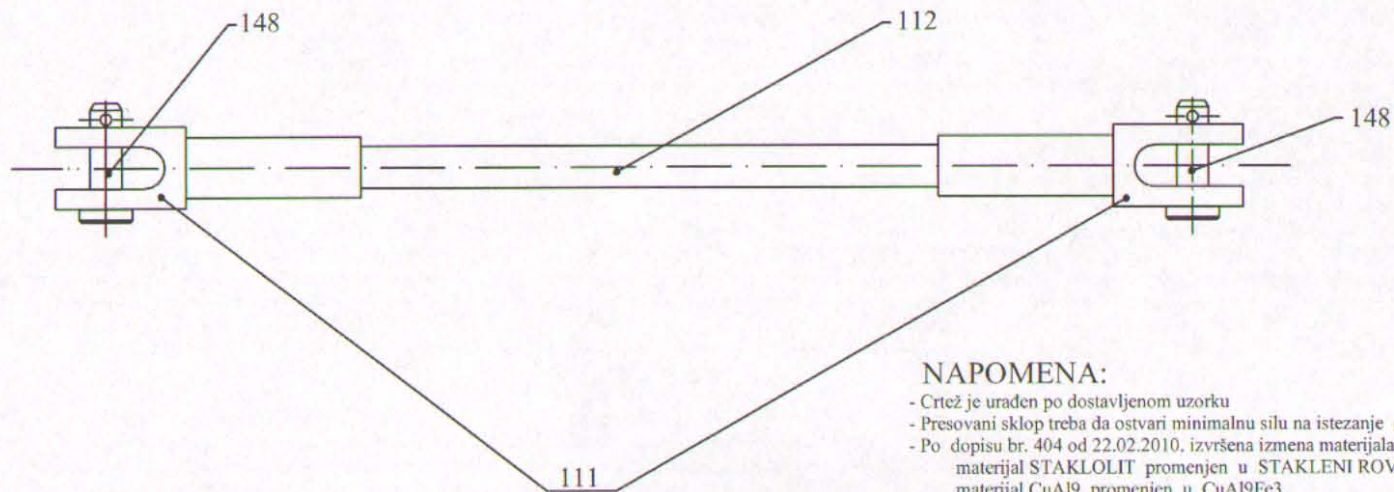
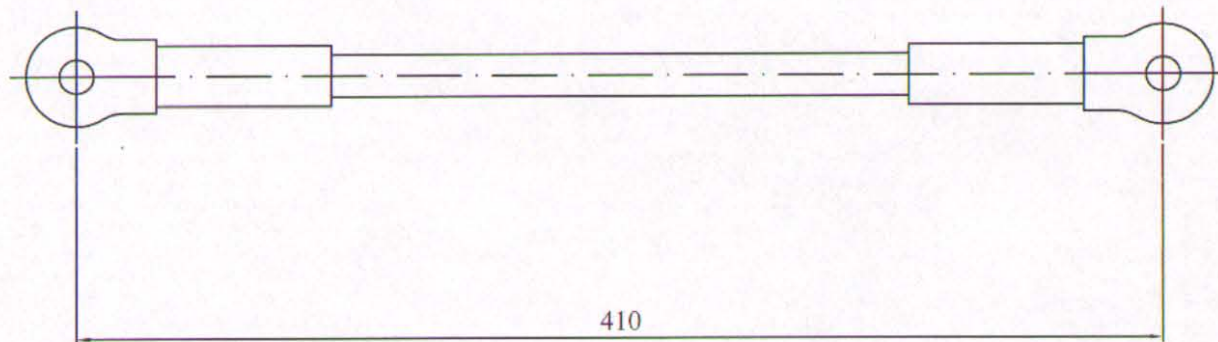


GSP: 3200124  
41-110/71

**NAPOMENA :**

- Crtež je urađen prema dostavljenom uzorku
- Izvršena zmena : za poz. 106 materijal SIPAS izmenjen u SMC 3339 RF ( prema zahtevu - porudžbenici EGO-111 od 11.03.2015. )

01	109	NAVRTKA M8	JUS M. Bl.601	Č.4732	M8	4	
01	108	PROFILNA PLOČICA		Č.0300	3x31x71	2	
01	107	RAVNA PLOČICA		Č.0300	3x31x68	1	
01	106	POLUTKA OBUJMICE		SMC 3339 RF	35x45x35	2	
01	105	"U" - DRŽAČ		Č.4732	Ø8x260	1	
01	000/21	NAZIV DETALJA-SKLOPA	Standard	Materijal	Dimenzije	Kom.	Težina u kg
Montaž	Detalj	KONTAKTNA MREŽA					
Veza sa							
R 1:1		DRŽAČ DVA KABLA					
				MREŽA - 41	FCB "BEOGRAD"		
				Snimio-konst.	06.06.2003.	K. Srdanović, dipl.maš.ing.	
				Crtao	06.06.2003.	K. Srdanović, dipl.maš.ing.	
				Pregledao	13.03.2015.	A. Matović, dipl.inž.maš.	
				Overava	13.03.2015.	A. Matović, dipl.inž.maš.	<i>dm</i>



**NAPOMENA:**

- Crtež je urađen po dostavljenom uzorku
- Presovani sklop treba da ostvari minimalnu silu na istezanje od 40000 N
- Po dopisu br. 404 od 22.02.2010. izvršena izmena materijala:  
materijal STAKLOLIT promenjen u STAKLENI ROVING  
materijal CuAl9 promenjen u CuAl9Fe3

GSP: 3200191  
41-122

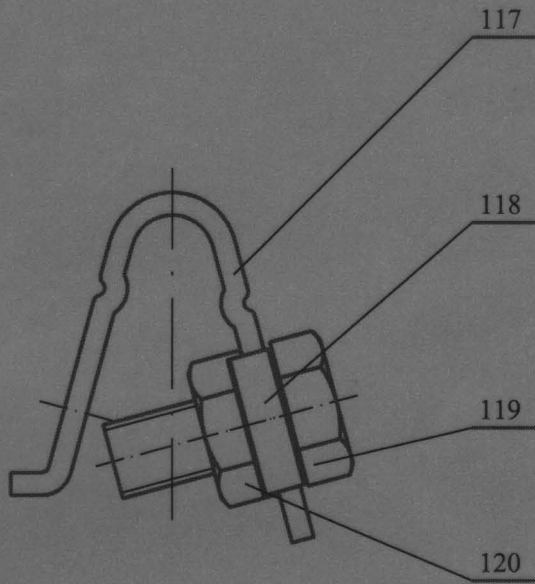
Ako nije označen stepen tačnosti za sve slobodne mere ostvarene obradom skidanjem strugotine primenjivati izuzetan stepen tačnosti (JUS M.A1.410)

1 do 6	6 do 30	30 do 120	120 do 315	315 do 1000	1000 do 2000	2000 do 4000	4000 do 6000
± 0.05	± 0.15	± 0.2	± 0.3	± 0.5	± 1.2	± 2	± 3

01	148	OSOVINICA ZA IZOLATOR - SKLOP		Č.1430	Ø 20 x 48	2	
01	112	IZOLATOR		STAKLENI ROVING	Ø 16 x 334	1	
01	111	UŠKA IZOLATORA		CuAl9Fe3	ODLIVAK	2	
01	000/23	NAZIV DETALJA-SKLOPA	Standard	Materijal	Dimenzije	Kom.	Težina u kg
Montaž	Detalj	MREŽA	MREŽA-41		ICM "BEOGRAD"		
Veza sa		IZOLATOR "41" SKLOP	Snimio-konst.	13.06.2003	M. Veljović, dipl. inž. maš.		
R 1:2			Crtao	13.06.2003	M. Veljović, dipl. inž. maš.		
			Pregledao	13.06.2003	G. Klisić, dipl. inž. maš.		
			Overava	13.06.2003	G. Klisić, dipl. inž. maš.		

1 do 6	± 0.05	6 do 30	± 0.15	30 do 120	± 0.2	120 do 315	± 0.3	315 do 1000	± 0.5	1000 do 2000	± 1.2	2000 do 4000	± 2	4000 do 6000	± 3
--------	--------	---------	--------	-----------	-------	------------	-------	-------------	-------	--------------	-------	--------------	-----	--------------	-----

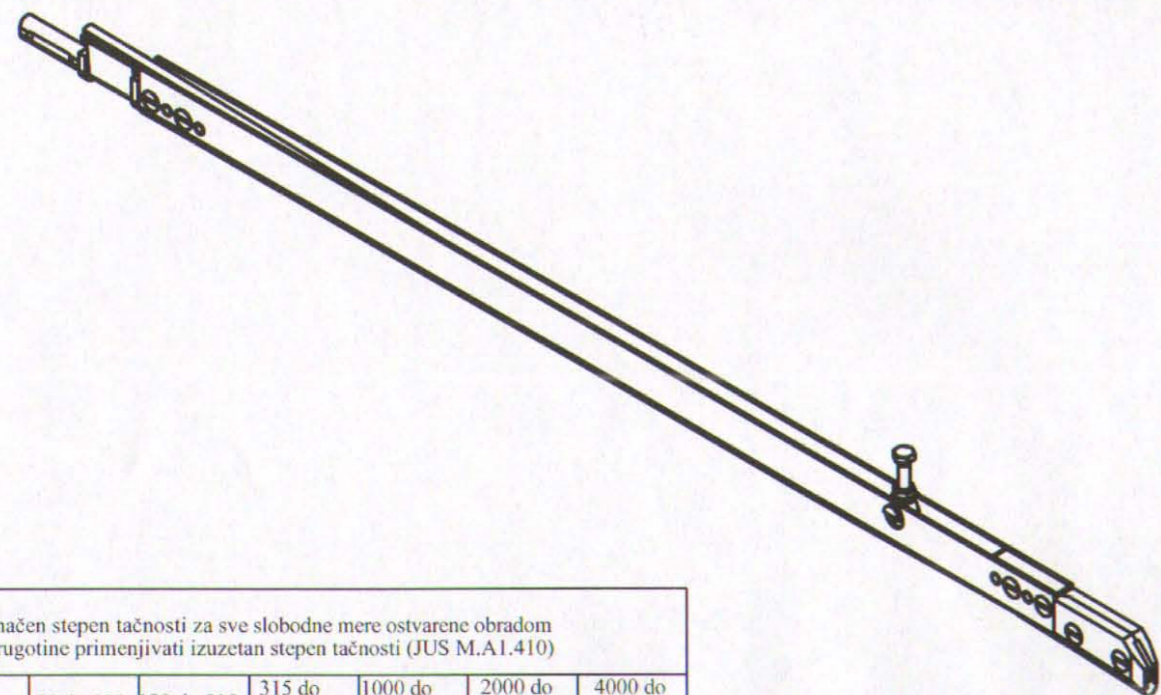
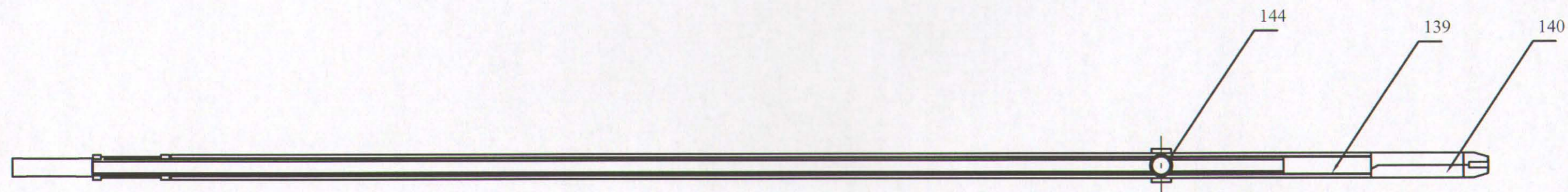
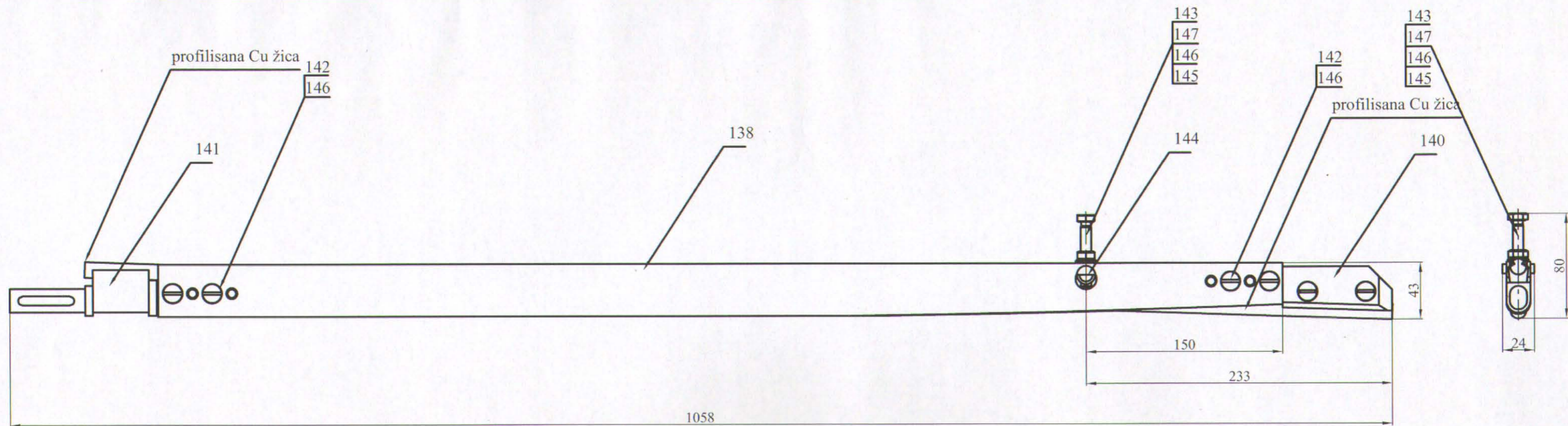
Ako nije označen stepen tačnosti za sve slobodne mere ostvarene obradom skidanjem strugotine primenjivati izuzetan stepen tačnosti (JUS M.A1 410)



**NAPOMENA :**

- Crtež je urađen prema donetom uzorku

01	120	NAVRTKA M10 - 12	JUS M.B1.601	Č.4732	M10	1	
01	119	VIJAK M10 - 12.9	JUS M.B1.053	Č.4732	M10 x 30	1	
01	118	SIGURNOSNA PODLOŠKA		Cu 99.50	≠ 3 x 30 x 35	1	
01	117	STEZALJKA		Cu 99.50	≠ 3 x 20 x 105	1	
01	000/25	NAZIV DETALJA-SKLOPA	Standard	Materijal	Dimenzije	Kom.	Težina u kp
Montaž	Detalj	MREŽA	MREŽA - 41		GSP "BEOGRAD"		
Veza sa	000/24 000/26	STEZALJKA NU ZA VEŠALJKU	Snimio-konst.	29.05.03.	A. Matović dipl.ing.maš.		
R	1:1		Crtao	09.06.03.	A. Matović dipl.ing.maš.		
			Pregledao		G. Klisić dipl.ing.maš.		
			Overava		G. Klisić dipl.ing.maš.		



GSP.3200876  
41-110/16

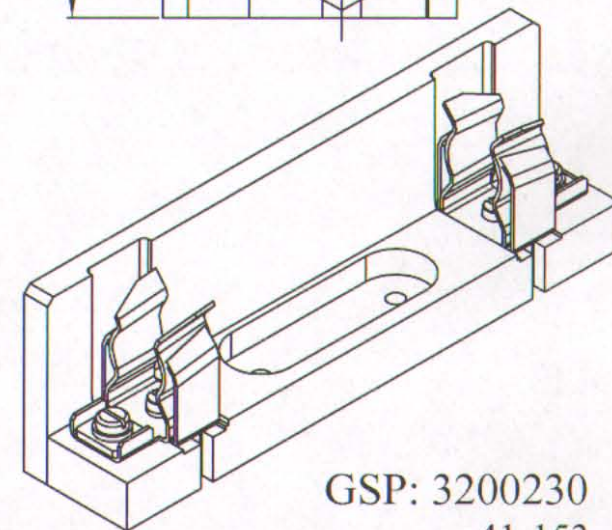
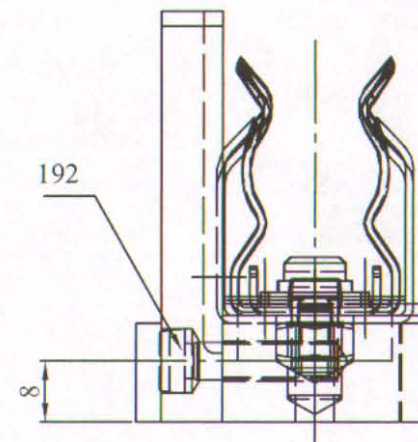
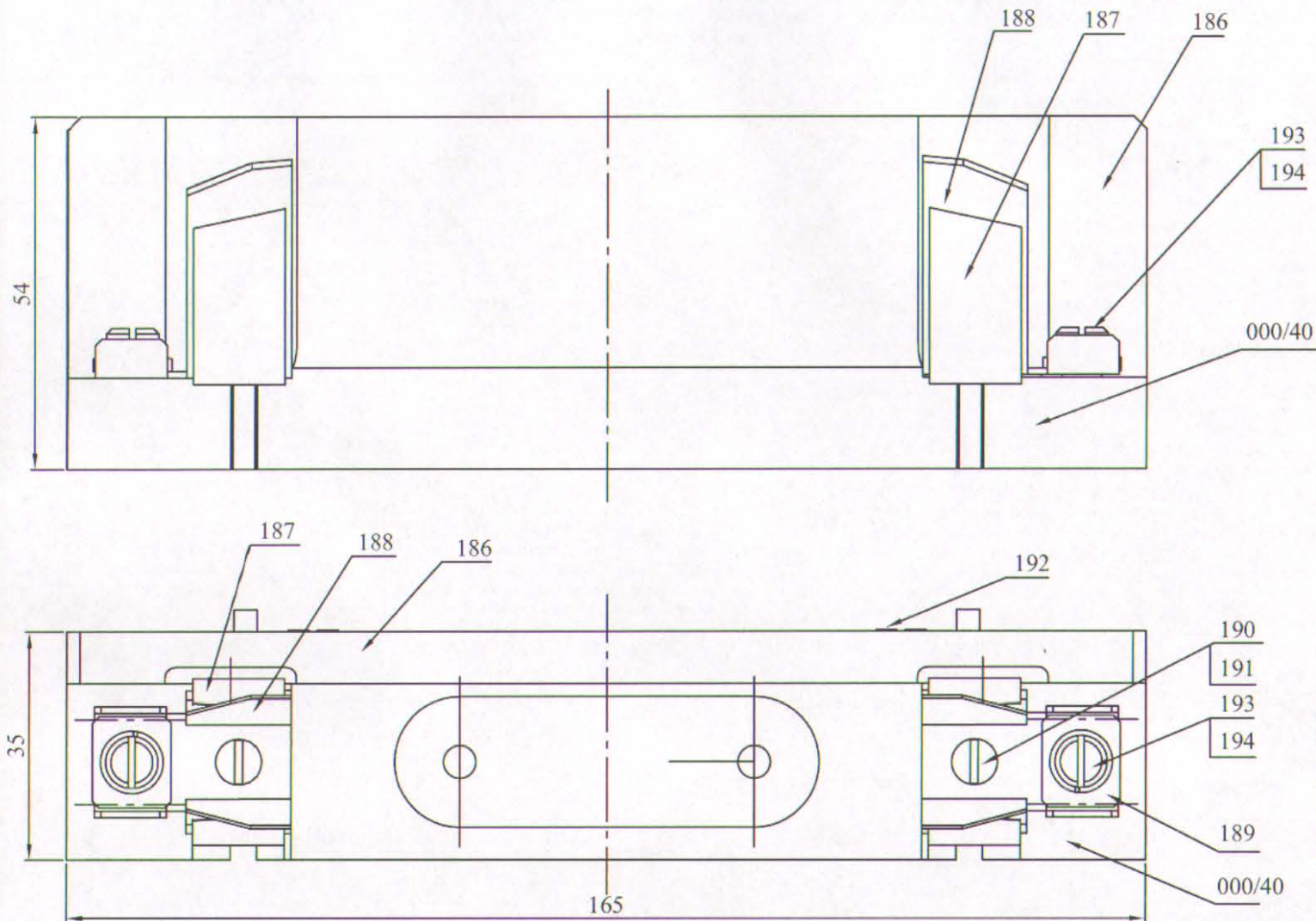
**NAPOMENA:**

- Na osnovu dopisa br.404 od 22.02.2010. materijal CuAl9 promeniti u CuAl9Fe3

01	147	NAVRTKA M8	JUS M.B1.601				1	
01	146	PODLOŠKA A 8	JUS M.B2.151				11	
01	145	PODLOŽNA PLOČICA A 8.4	JUS M.B2.014				1	
01	144	TELO DISTANTA		CuZn36Pb3	Ø16x27		1	
01	143	VIJAK M8x50 - 5.8	JUS M.B1.053	5.8	M8x50		1	
01	142	VIJAK A M8x16 - A 5.8	JUS M.B1.130	5.8			10	
01	141	NOSAČ		CuAl9Fe3	ODLIVAK		1	
01	140	DRŽAČ PROFILA - MANJI		CuAl9Fe3	ODLIVAK		1	
01	139	DRŽAČ PROFILA - VEĆI		CuAl9Fe3	ODLIVAK		1	
01	138	SABLJA		Č.0145	2.5x90x863		1	
01	000/30	NAZIV DETALJA-SKLOPA	Standard	Materijal	Dimenzije	Kom.	Težina u kg	
Montaž	Detalj	MREŽA	MREŽA - 41					
Veza sa		SABLJA - SKLOP	Snimio-konst.	30.06.2003	K. Srdanović, dipl.ing.maš.			
R 1:5			Crtao	30.06.2003	K. Srdanović, dipl.ing.maš.			
			Pregledao	02.07.2003	G. Klisić, dipl.ing.maš.			
			Overava	02.07.2003	G. Klisić, dipl.ing.maš.			

Ako nije označen stepen tačnosti za sve slobodne mere ostvarene obradom skidanjem strugotine primenjivati izuzetan stepen tačnosti (JUS M.A1.410)

1 do 6	6 do 30	30 do 120	120 do 315	315 do 1000	1000 do 2000	2000 do 4000	4000 do 6000
± 0.05	± 0.15	± 0.2	± 0.3	± 0.5	± 1.2	± 2	± 3

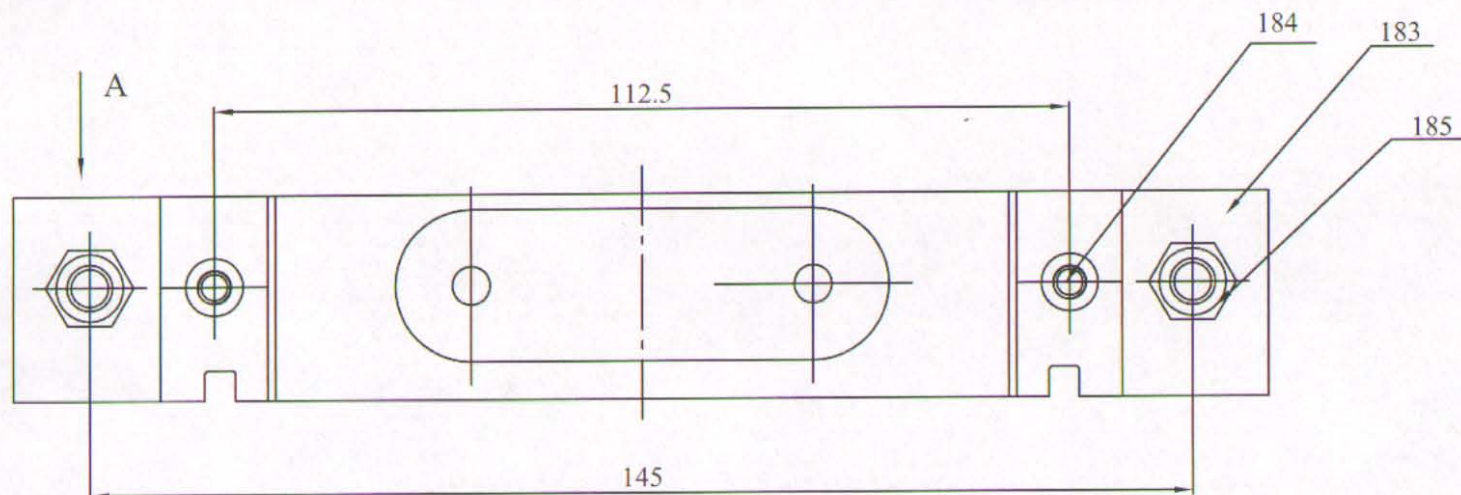
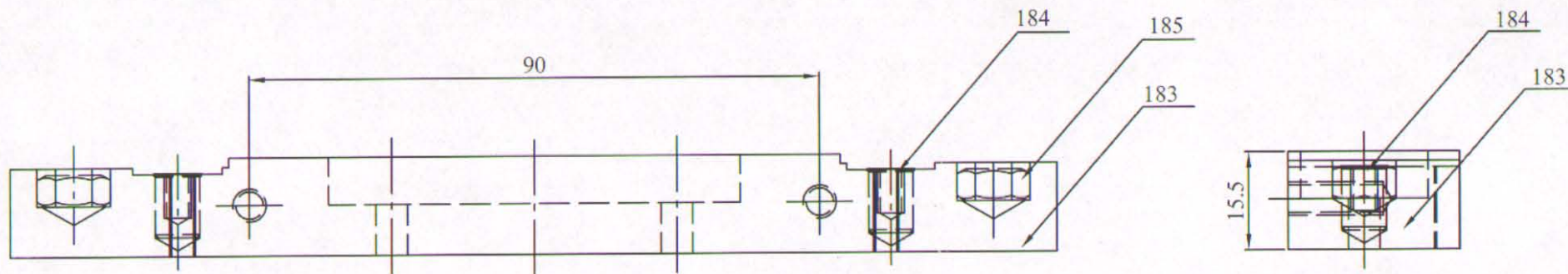


GSP: 3200230  
41-153

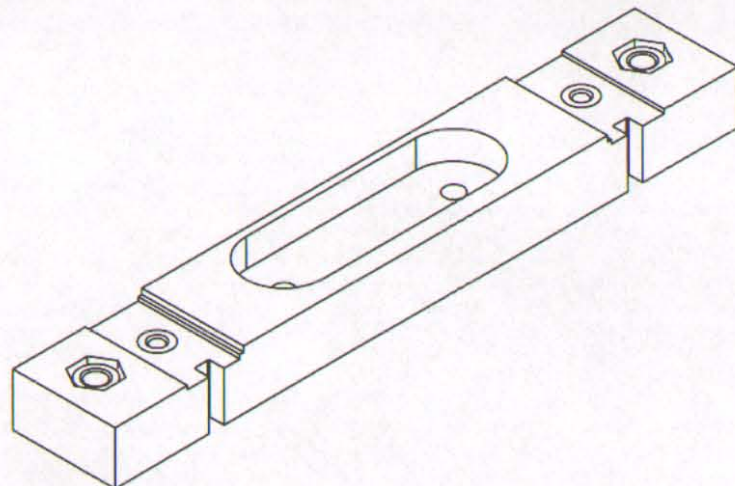
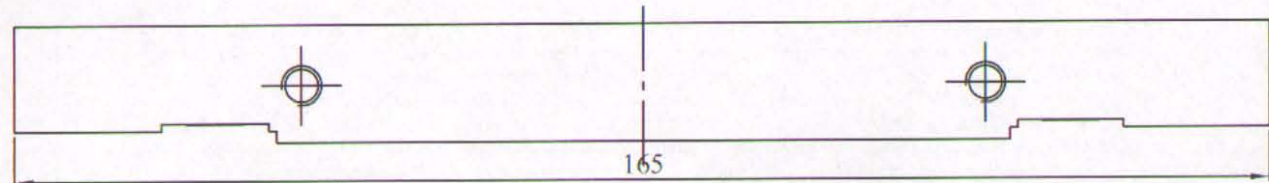
NAPOMENA:  
- CRTEŽ URADEN PREMA UZORKU

Ako nije označen stepen tačnosti za sve slobodne mere ostvarene obradom skidanjem strugotine primenivati izuzetan stepen tačnosti (JUS M.A1.410)							
1 do 6	6 do 30	30 do 120	20 do 315	315 do 1000	1000 do 2000	2000 do 4000	4000 do 6000
±0.05	±0.15	±0.2	±0.3	±0.5	±1.2	±2	±3

01	194	PODLOŠKA 6	JUS M.B2.111			2	
01	193	VIJAK M6x12	JUS M.B1.103	M6x12		2	
01	192	VIJAK M5x20	JUS M.B1.103	M5x20		2	
01	191	PODLOŠKA 4	JUS M.B2.111			2	
01	190	VIJAK M4x8	JUS M.B1.103	M4x8		2	
01	189	PLOČICA		Č.0545	2x14x16	2	
01	188	DRŽAČ OSIGURAČA		Č.2130	1x30x98	2	
01	187	"U" PROFIL		Č.2130	1x14x83	2	
01	186	BOČNA PLOČA POSTOLJA	TEKSTOLIT	12x54x165		1	
01	000/40	DONJA PLOČA POSTOLJA-podsklop	TEKSTOLIT	SKLOP		1	
01	000/39	NAZIV DETALJA-SKLOPA	Standard	Materijal	Dimenzije	Kom.	Težina u kg
Montaž	Detalj	MREŽA	MREŽA - 41				
Veza sa		POSTOLJE CEVASTOG OSIGURAČA	FCM "BEOGRAD"				
R 1:1			Snimio-konst.	14.10.2005.	K. Srdanović, dipl.ing.maš.		
			Crtao	14.10.2005.			
			Pregledao	14.10.2005.	G.Klisić, dipl.ing.maš.		
			Overava	14.10.2005.			



POGLED "A":

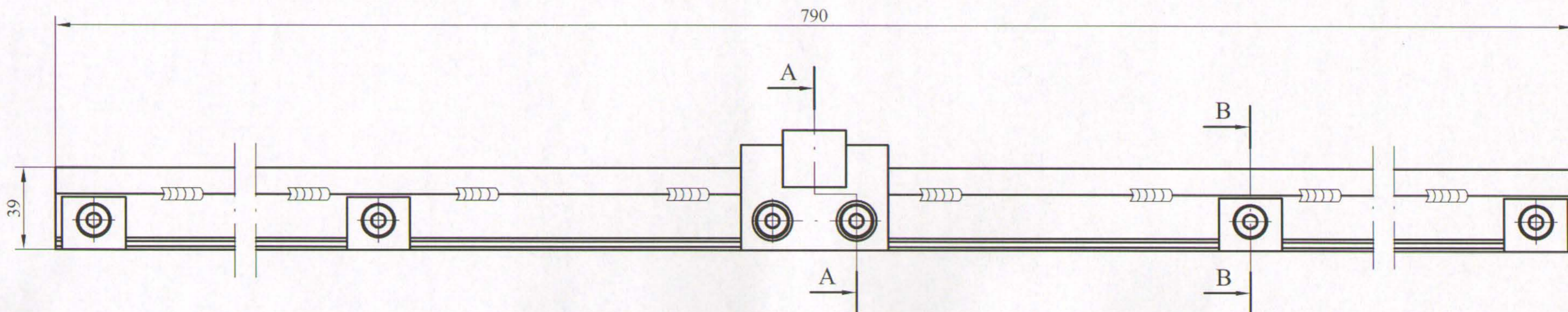


**NAPOMENA :**

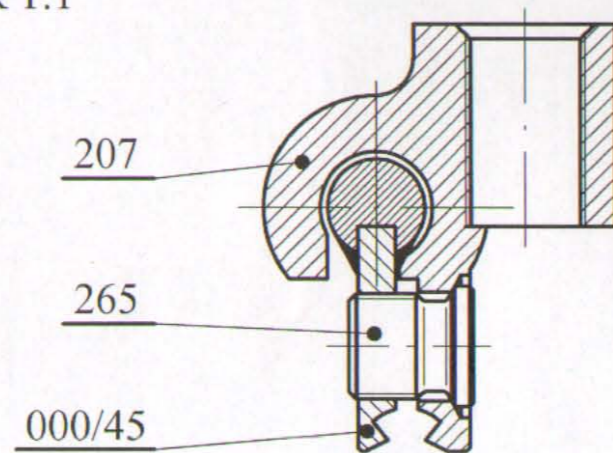
- DETALJ 184 (ČAURA) UPRESOVATI U DETALJ 183 (DONJA PLOČA POSTOLJA)
- DETALJ 185 (NAVRTKA) UTISNUTI U DETALJ 183 (DONJA PLOČA POSTOLJA)

Ako nije označen stepen tačnosti za sve slobodne mere ostvarene obradom skidanjem strugotine primenjivati izuzetan stepen tačnosti (JUS M.A1.410)							
1 do 6	6 do 30	30 do 120	20 do 315	315 do 1000	1000 do 2000	2000 do 4000	4000 do 6000
± 0.05	± 0.15	± 0.2	± 0.3	± 0.5	± 1.2	± 2	± 3

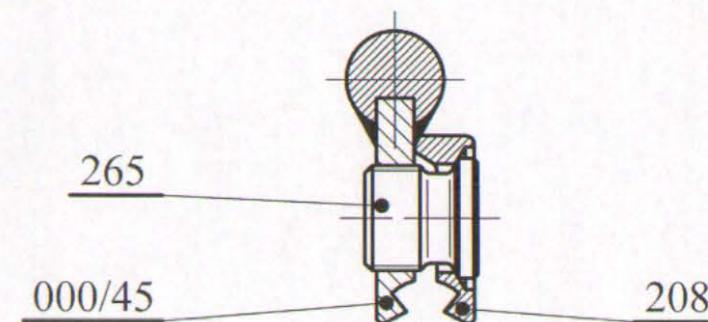
01	185	NAVRTKA M6	JUS M.B1.601				2	
01	184	ČAURA		Č.0545	Ø10x12		2	
01	183	DONJA PLOČA POSTOLJA		TEKSTOLIT	16x27x165		1	
01	000/40	NAZIV DETALJA-SKLOPA		Standard	Materijal	Dimenzije	Kom.	Težina u kg
Montaž	Detalj	MREŽA		<b>MREŽA - 41</b>				
Veza sa 000/39		<b>DONJA PLOČA POSTOLJA SKLOP</b>		<b>ICM "BEOGRAD"</b>				
R 1:1	Snimio-konst.			14.10.2005.	K. Srdanović, dipl.ing.maš.			
	Crtao			14.10.2005.				
	Pregledao			14.10.2005.	G. Klisić, dipl.ing.maš.			
Overava			14.10.2005.					



Presek "A - A":  
R 1:1



Presek "B - B":  
R 1:1



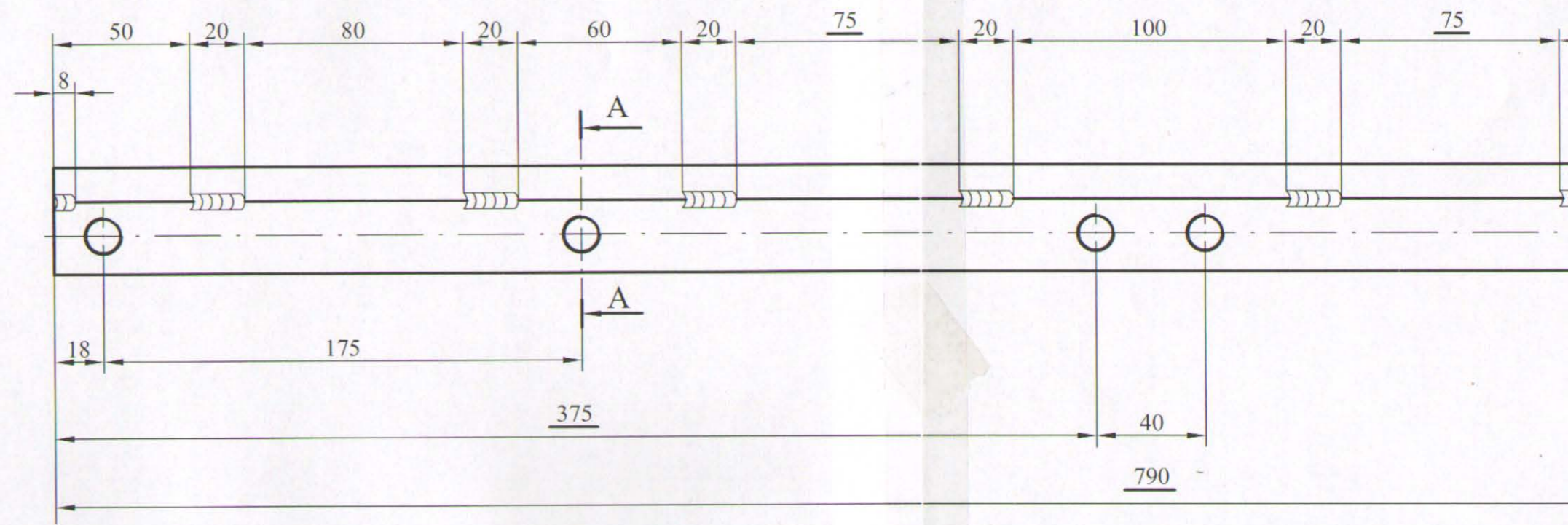
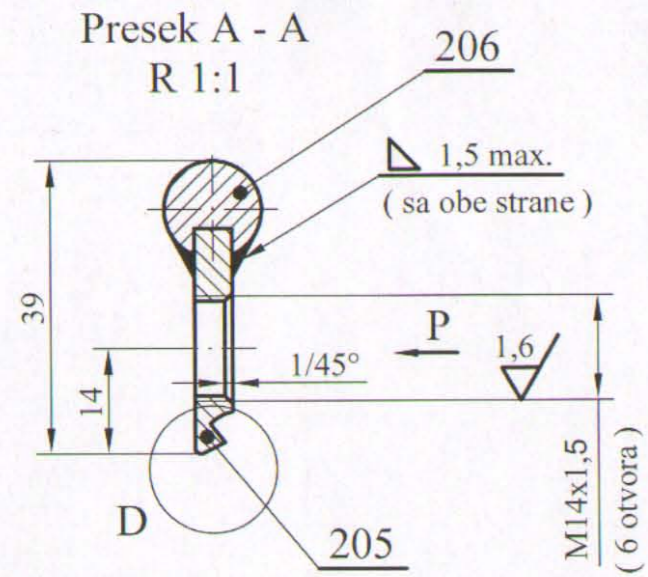
NAPOMENA :  
- Crtež je urađen prema uzorku

GSP: 3200256  
41-166

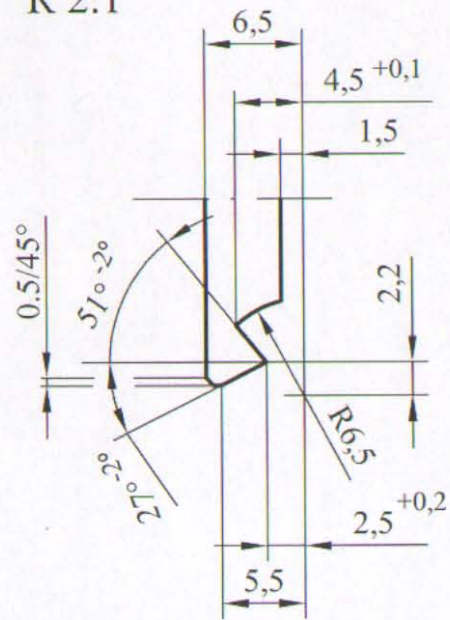
Ako nije označen stepen tačnosti za sve slobodne mere ostvarene obradom skidanjem strugotine primenjivati izuzetan stepen tačnosti (JUS M.A1.410)							
1 do 6	6 do 30	30 do 120	120 do 315	315 do 1000	1000 do 2000	2000 do 4000	4000 do 6000
± 0.05	± 0.15	± 0.2	± 0.3	± 0.5	± 1.2	± 2	± 3

01	265	Imbus zavrtanj kraći		Č.4570	M 14x1,5	6	
01	208	Pločica "šine"		Č.0645	Odlivak	4	
01	207	Nosač "šine"		Cu Al9Mn2	Odlivak	1	
01	000/45	"Šina"- podsklop ( L=790mm)			Podsklop	1	
01	000/44				Sklop	1	
NAZIV DETALJA-SKLOPA			Standard	Materijal	Dimenzije	Kom.	Težina u kp
Montaž	Detalj	Kontaktna mreža		MREŽA - 41		GSP "BEOGRAD"	
Veza sa		ŠINSKI NOSAČ ( L = 790 mm )		Snimio-konst.	Novembar 2008	Inž.M.Dakić	
R	1:2 (1:1)			Crtao		Dipl.inž.G.Klisić	
				Pregledao			
				Overava			

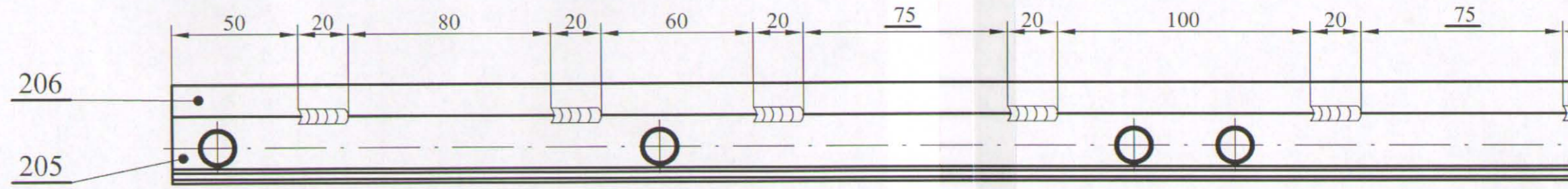




Detalj D  
R 2:1



Pogled P  
R 1:2

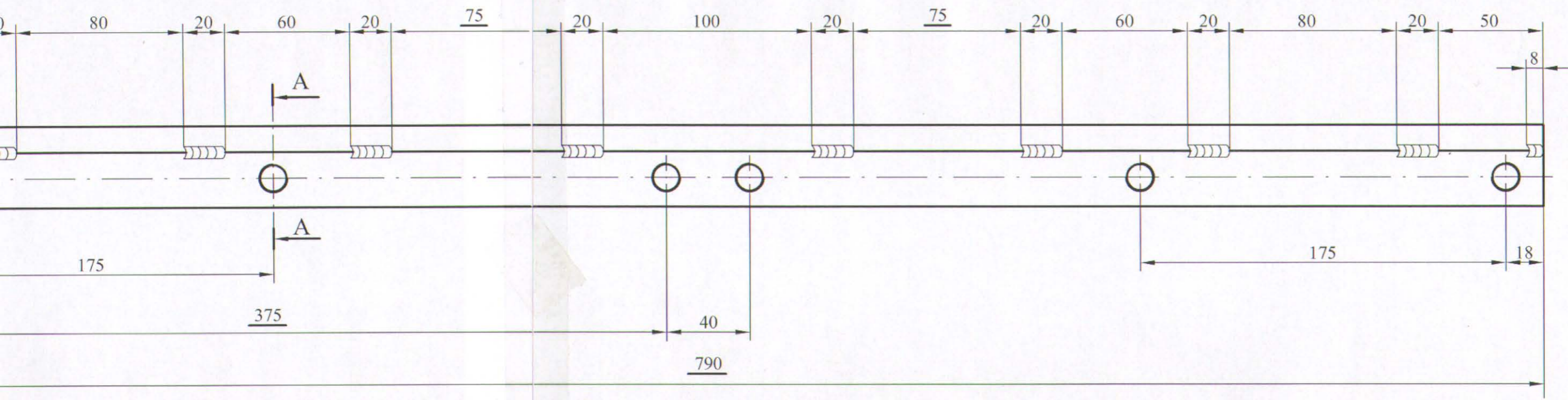


Ako nije označen stepen tačnosti za sve slobodne mere ostvarene obradom skidanjem strugotine primenjivati izuzetan stepen tačnosti (JUS M.A1.410)

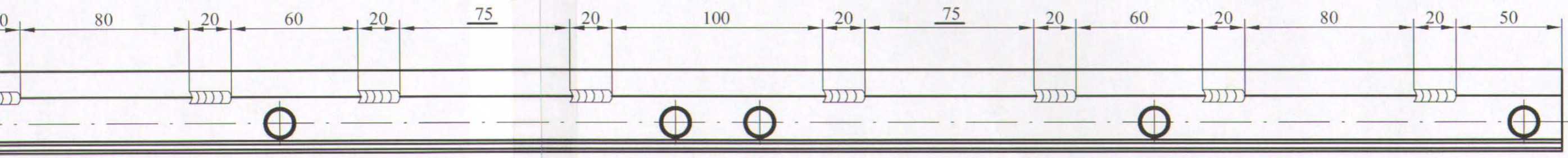
1 do 6	6 do 30	30 do 120	120 do 315	315 do 1000	1000 do 2000	2000 do 4000	4000 do 6000
± 0,05	± 0,15	± 0,2	± 0,3	± 0,5	± 1,2	± 2	± 3

- NAP
- Crtež
- Podv
- Elek
- posl
- Zašt

01
01
01
Montaž
Veza sa
R (1:

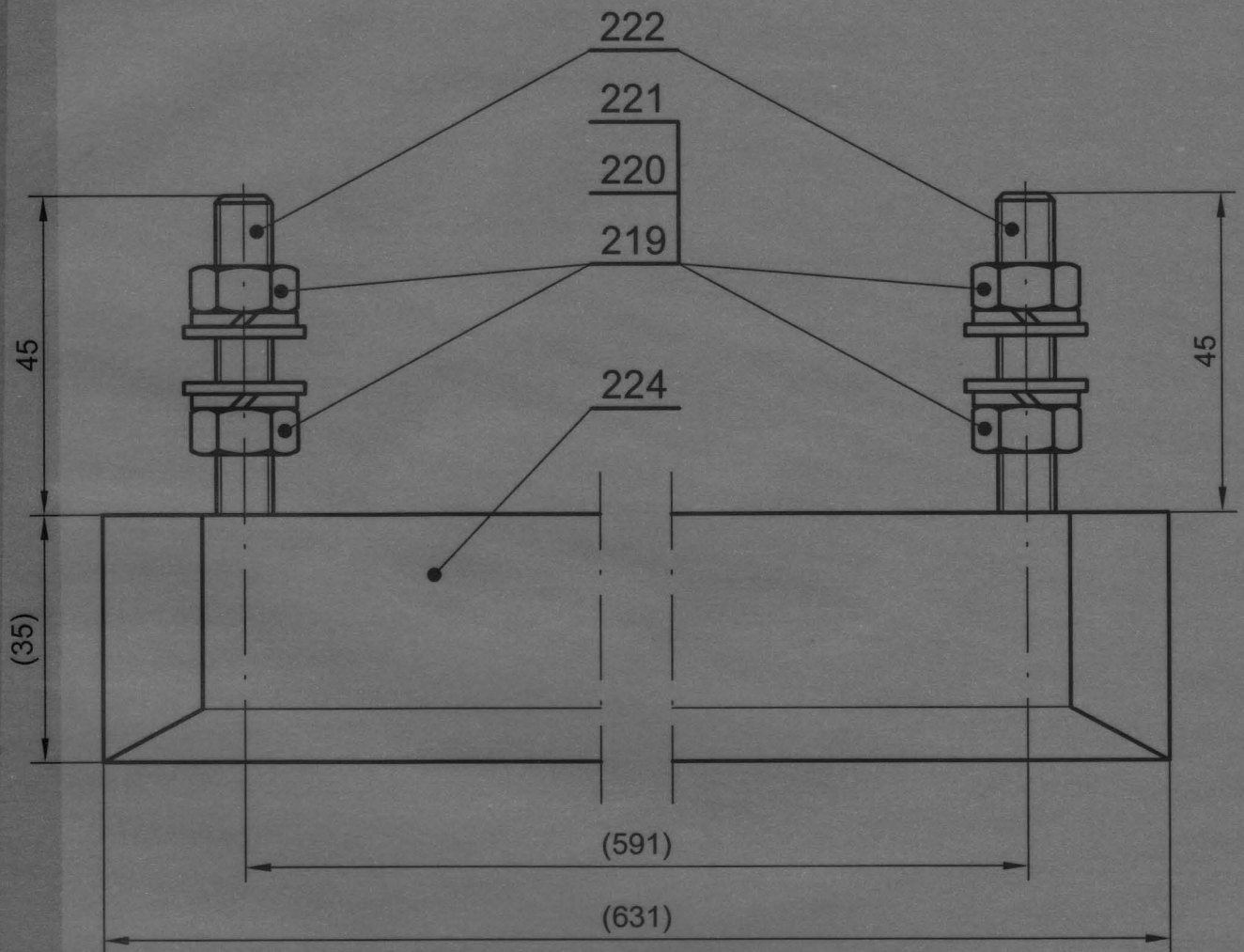


Pogled P  
R 1:2



- NAPOMENA :
- Crtež je urađen prema uzorku
  - Podvučene kote nisu nacrtane u razmeri
  - Elektrolučno zavariti kao što je prikazano na crtežu, posle toga obrusiti varove, tako da nosač "šine" (detalj 207) može slobodno da klizi po "šini"
  - Zaštitiiti kadmijumiziranjem ili cinkovanjem

01	206	Ojačanje limene trake "šine" (L=790mm)		Č.0361	Ø13 x 790	1		
01	205	Limena traka "šine" (L=790mm)		Č.0361	≠5 x 790	1		
01	000/45	NAZIV DETALJA-SKLOPA	Standard	Materijal	Dimenzije	Kom.	Težina u kp	
Montaž	Detalj	Kontaktna mreža		MREŽA - 41		GSP "BEOGRAD"		
Veza sa	000/44	"Šina" - podsklop ( L=790mm )		Snimio-konst.	Inž.M.Dakić			
R	1:2 (1:1 ; 2:1)			Crtao				Oktobar 2008
				Pregledao				
			Overava					



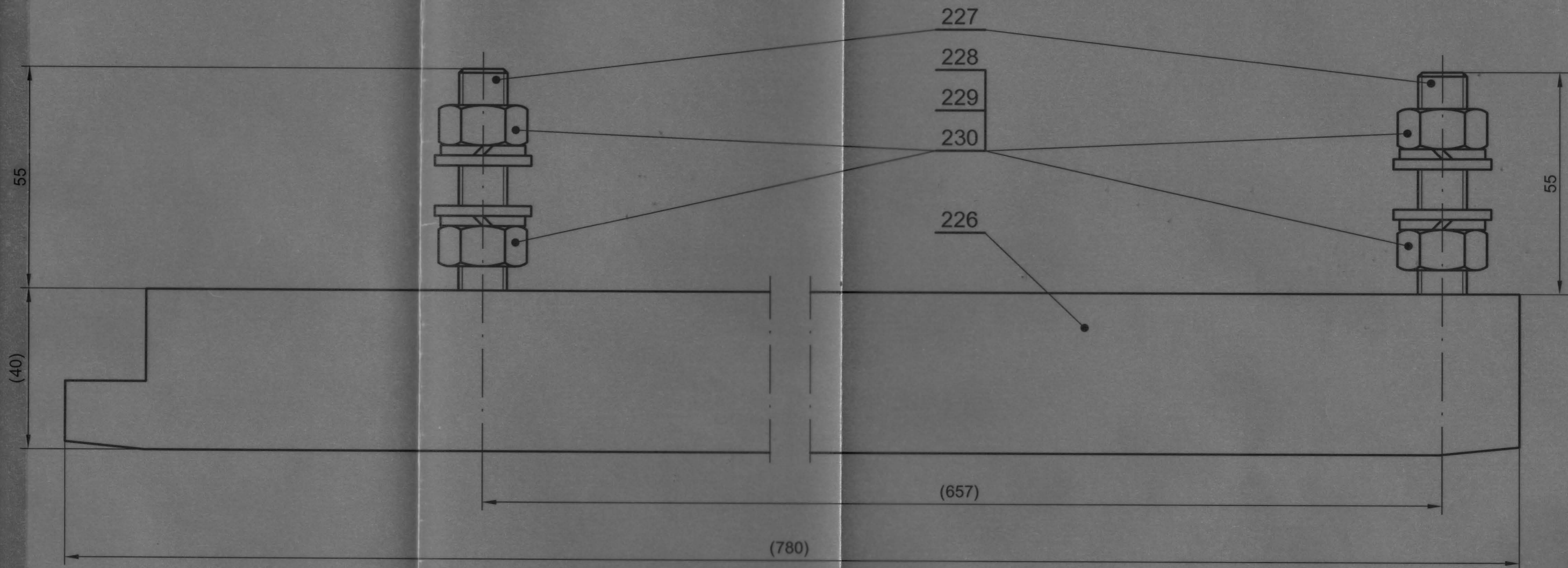
Napomena:

0.1 Crtež je urađen prema uzorku i skici.

Šifra GSP-a  
3 201 554

41-912

01	222	Podloška A8	JUS M.B2.011	Č.4570 (A2)		4	
01	221	Podloška A8	JUS M.B2.110	Č.4570 (A2)		4	
01	220	Navrtka M8	JUS M.B1.601	Č.4570 (A2-70)		4	
01	219	Uvrtni zavrtanj		Č.4570 (A2-70)	M8x62	2	
01	224	Izolator centralni L=631mm		Staklolit G11	≠ 18x35x631	1	
01	000/64	NAZIV DETALJA-SKLOPA	Standard	Materijal	Dimenzije	Kom.	Težina u kp.
Montaž	Detalj	Kontaktna mreža	MREŽA - 41		GSP "BEOGRAD"		
Veza sa	Izolator centralni-sklop		Snimio-konst.	Mart 2010	Inž.M.Dakić	 	
R 1:1	L = 631mm		Crtao				
			Pregledao				
			Overava				

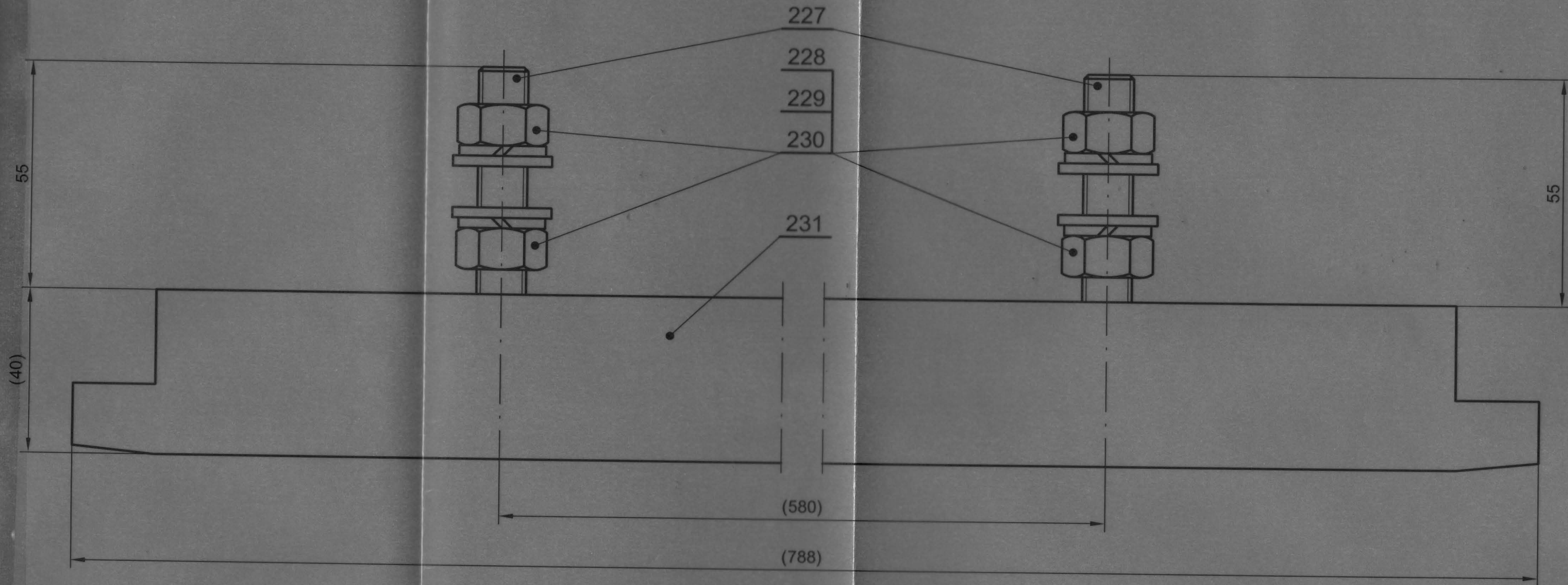


**Napomena:**

0.1 Crtež je urađen prema uzorku i skici.

Šifra GSP-a  
3 200 620

01	230	Podloška A12	JUS M.B2.011	Č.4570 (A2)		4	
01	229	Podloška A12	JUS M.B2.110	Č.4570 (A2)		4	
01	228	Navrtka M12	JUS M.B1.601	Č.4570 (A2-70)		4	
01	227	Imbus zavrtanj M12x80	ISO 4026 / DIN 913	Č.4570 (A2-70)		2	
01	226	Izolator TM centralni L=780mm	Staklolit G11	∅ 32x40x780		1	
01	000/66				Sklop	1	
		NAZIV DETALJA-SKLOPA	Standard	Materijal	Dimenzije	Kom.	Težina u kp.
Montaž	Detalj	Kontaktna mreža	MREŽA - 41		GSP "BEOGRAD"		
Veza sa		Izolator TM centralni					
		- sklop -					
		L = 780 mm					
			Snimio-konst.				
			Crtao	Mart	Inž.M.Đakić	<i>M. Đakić</i>	
			Pregledao	2010	Dipl.inž.G.Klisić	<i>G. Klisić</i>	
			Overava				
R 1:1							



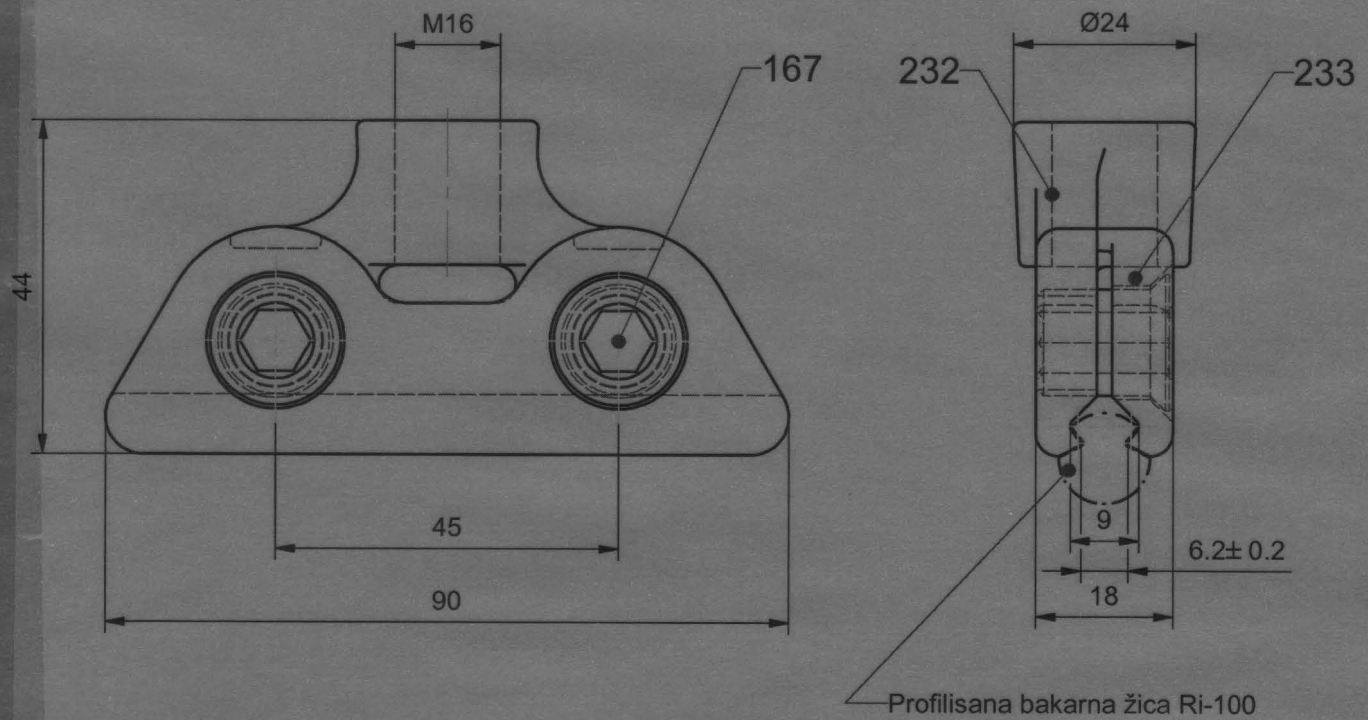
**Napomena:**

0.1 Crtež je urađen prema uzorku i skici.

Šifra GSP-a  
3 200 612

41-762

01	230	Podloška A12	JUS M.B2.011	Č.4570 (A2)		4	
01	229	Podloška A12	JUS M.B2.110	Č.4570 (A2)		4	
01	228	Navrtka M12	JUS M.B1.601	Č.4570 (A2-70)		4	
01	227	Imbus zavrtanj M12x80	ISO 4026 / DIN 913	Č.4570 (A2-70)		2	
01	231	Izolator TM centralni L=788mm	Staklolit G11	≠ 32x40x788		1	
01	000/67	NAZIV DETALJA-SKLOPA		Standard	Materijal	Dimenzije	Kom. Težina u kp.
Montaž	Detalj	Kontaktna mreža		MREŽA - 41		GSP "BEOGRAD"	
Veza sa		Izolator TM centralni		Snimio-konst.		Inž.M.Dakić	
		- sklop -		Crtao		Dipl.inž.G.Klisić	
		L = 788 mm		Pregledao		M. Jakuć	
				Overava		2010	
R 1:1							

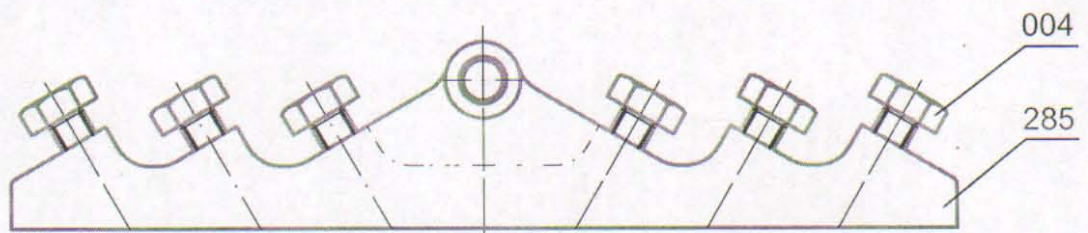


**NAPOMENA :**

- Crtež je urađen prema donetom uzorku i skici

GSP.3203042

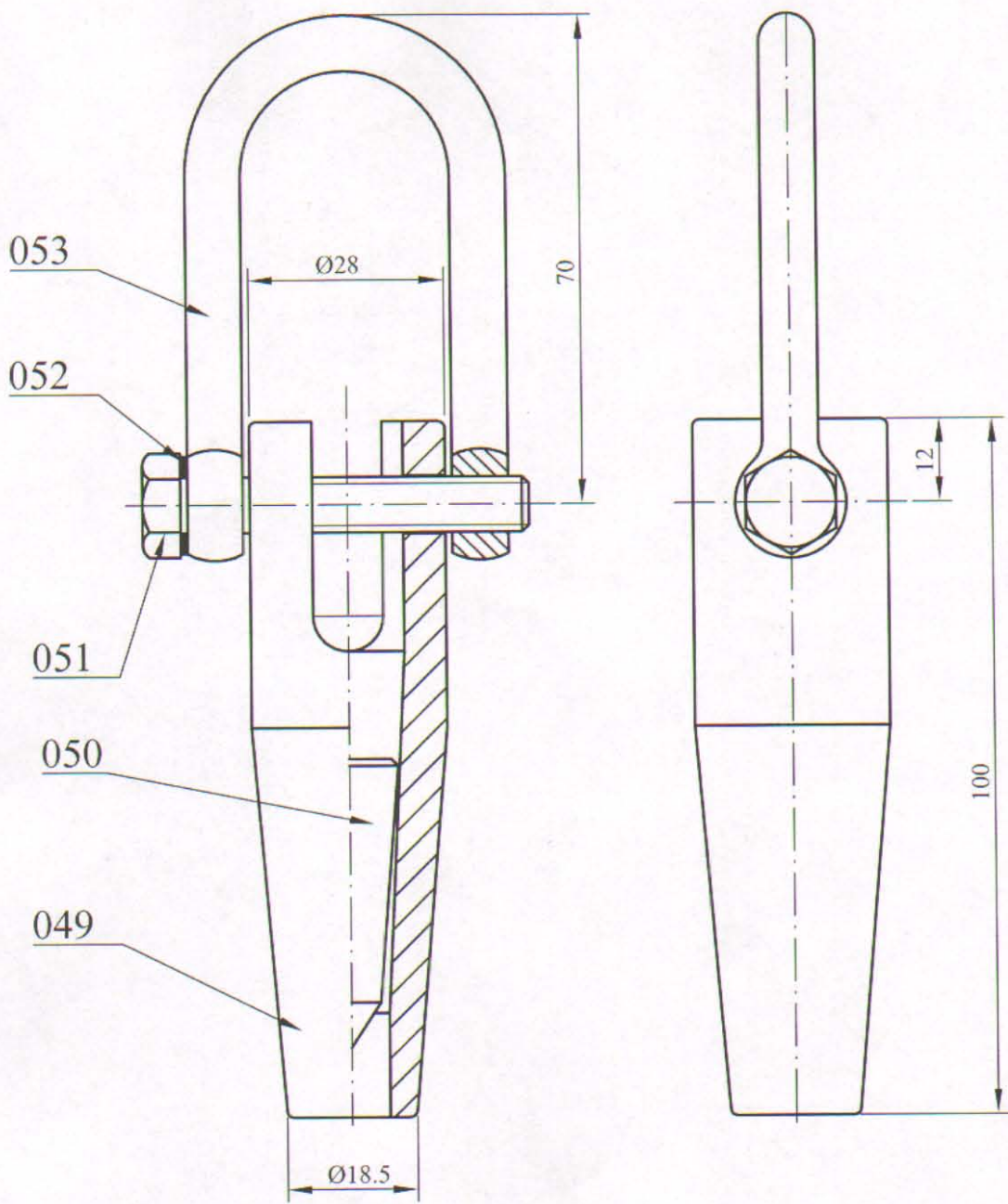
01	167	Imbus zavrtanj		Č 4570	Ø 18x20	2	
01	233	Ploča kleme		CuAl9Fe3		1	0.096
01	232	Telo kleme		CuAl9Fe3		1	0.155
Mont	Detalj	Naziv dela	Standard	Materijal	Dimenzije	Kom.	Tež.u kp
01	000/68	NAZIV DETALJA - SKLOPA	Standard	Materijal	Dimenzije	Kom.	Tež.u kp
Montaža	Detalj	Kontaktna mreža	<b>MREŽA-41</b>		<b>GSP "BEOGRAD"</b>		
Veza sa		<b>KLEMA TROLEJBUSKA 249226</b>	Snimio-konst.	17.05.2010	Dalibor Radovanac maš.ing		
			Crtao	17.05.2010	Dalibor Radovanac maš.ing		
			Pregledao	17.05.2010	G.Klisić dipl.maš.ing		
			Overava	17.05.2010	G.Klisić dipl.maš.ing		
<b>R</b>	<b>1:1</b>						



GSP 3 200 078

01	004	ZAVRTANJ		Č 4570	OK 17x40	6	
01	285	SPOJNA KLEMA		CuAl9Fe3	Odlivak	1	
01	000/75	NAZIV DETALJA-SKLOPA	Standard	Materijal	Dimenzije	Kom.	Tež u kp
Montaža	Detalj	Kontaktna mreža	<b>MREŽA-41</b>		<b>GSP "BEOGRAD"</b>		
Veza sa		SKLOP SPOJNE KLEME	Snimio-konst.		Dalibor Radovanac maš.ing		
R	1:2		Crtao		Dalibor Radovanac maš.ing		
			Pregledao		G.Klisić dipl.maš.ing		
			Overava		G.Klisić dipl.maš.ing		

Ako nije označen stepen tačnosti za sve slobodne mere ostvarene obradom skidanjem strugotine primenjivati izuzetan stepen tačnosti (JUS M.A1 410)	1 do 6	± 0.05
	6 do 30	± 0.15
	30 do 120	± 0.2
	120 do 315	± 0.3
	315 do 1000	± 0.5
	1000 do 2000	± 1.2
	2000 do 4000	± 2
	4000 do 6000	± 3



**NAPOMENA :**

- Na osnovu dopisa br.2543 od 21.10.2005. za Poz.053 materijal AlCu5Mg.00 promenjen u Č.1730
- Na osnovu dopisa br.404 od 22.02.2010. menja se materijal :
  - 1 - za Poz.051 materijal Č.1730 promenjen u Č.4570
  - 2 - za Poz.052 materijal Č 2133 promenjen u Č.4570

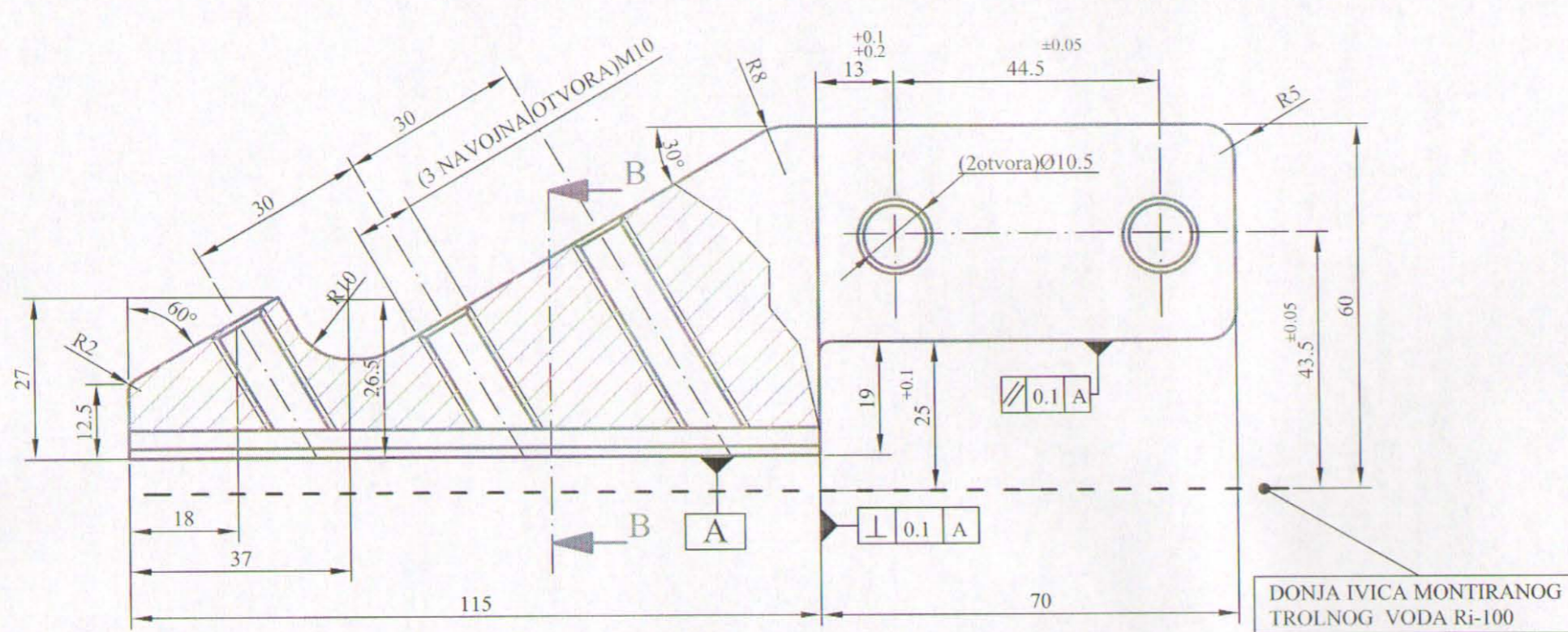
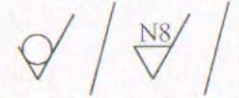
GSP. 3200400  
41-305/5

01	053	UŠKA		Č.1730	Ø8x200	1	
01	052	PODLOŠKA B 8	JUS M.B2.110	Č.4570		1	
01	051	ZAVRTANJ M8x60	JUS M.B1.051	Č.4570	kadmijumizirati	1	
01	050	KONUS		AlCu5Mg.00	Ø15x45	1	
01	049	ZAVRŠNICA		AlCu5Mg.00	Ø30x105	1	
01	000/9	NAZIV DETALJA-SKLOPA	Standard	Materijal	Dimenzije	Kom.	Težina u kp
Montaž	Detalj	MREŽA-41		GSP"BOGRAD"			
Veza sa	000/9	ZAVRŠNICA P2-F2 SA UZENGIJOM		TURKALJ G.			
R 1:1	Snimio-konst.		1.12.99.		GAVRILOVIĆ B.		
	Crtao						
	Pregledao						
Overava							



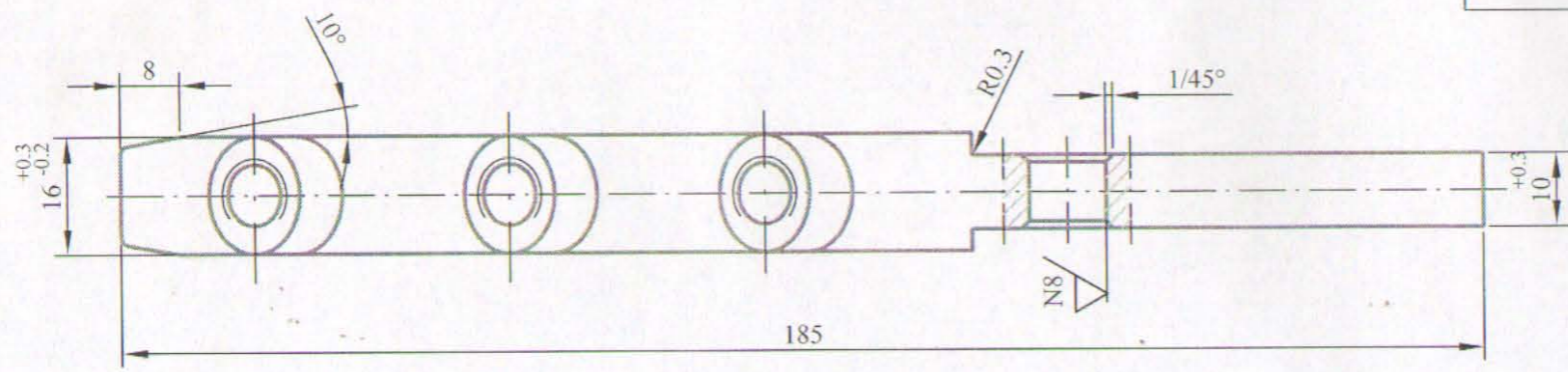
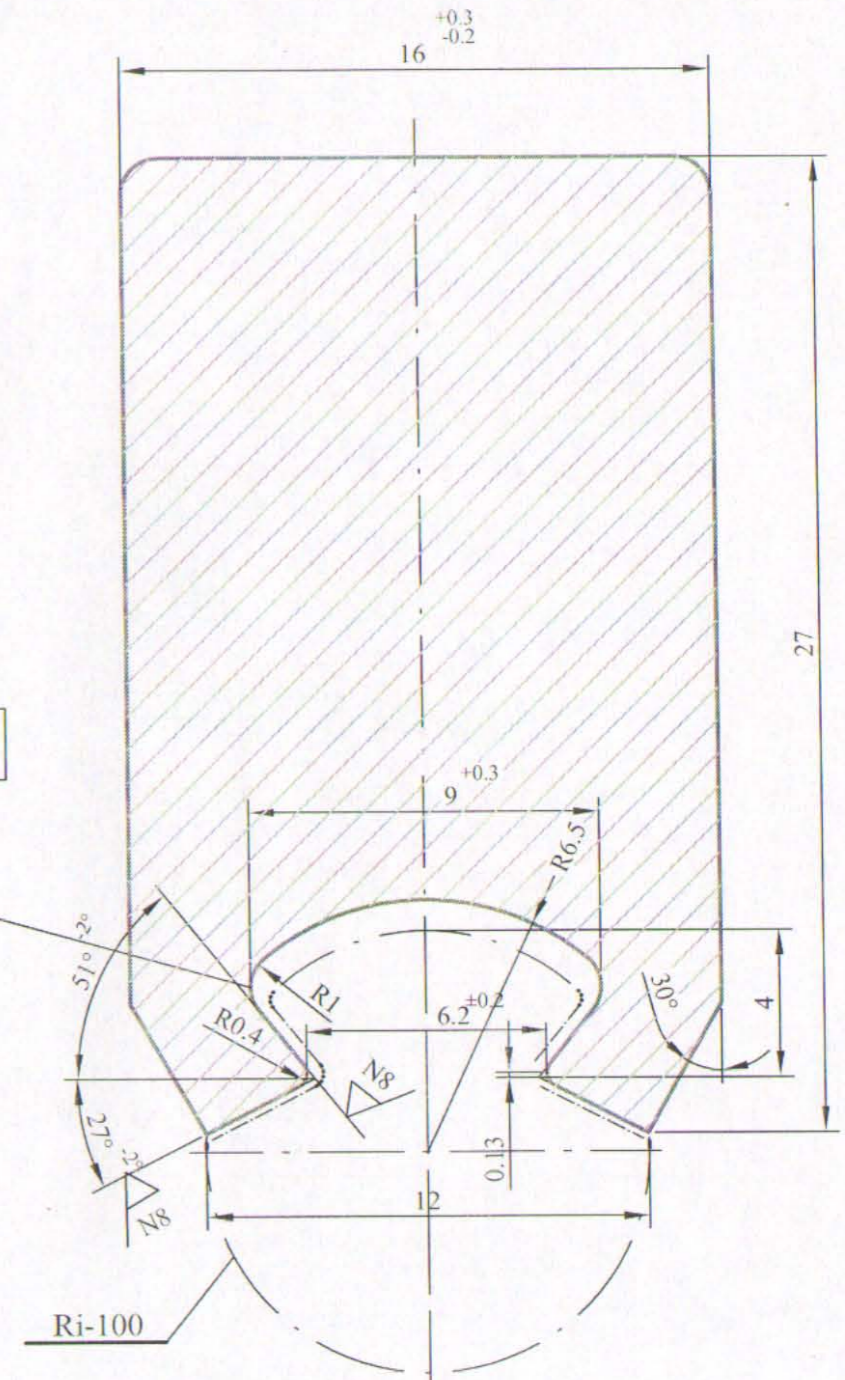
PRESEK B-B

(R5:1)



DONJA IVICA MONTIRANOG TROLNOG VODA Ri-100

STROGO VODITI RAČUNA O HOMOGENOSTI MATERIJALA U KRITIČNOM PRESEKU



NAPOMENA :

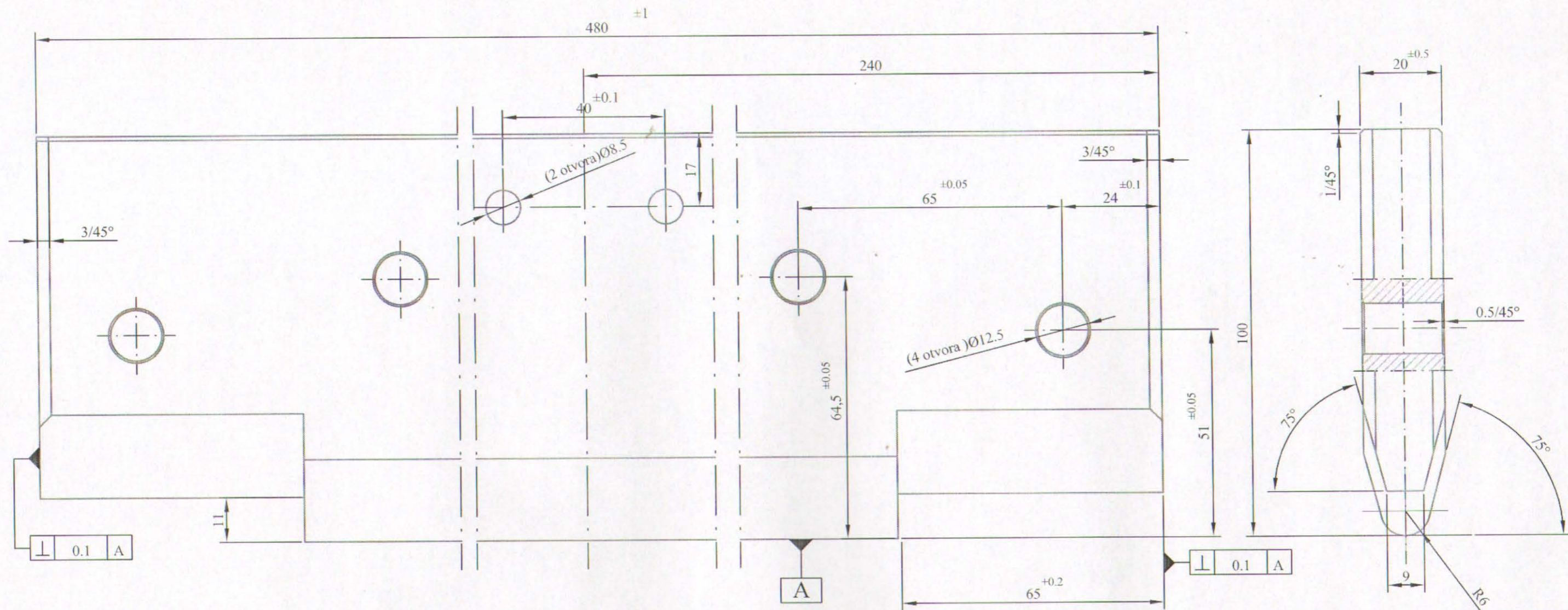
- Dimenzije potrebne za odlivanje komada skinuti sa uzorka
- Otvore Ø10.5 bušiti u alatu sa montiranim trolnim provodnikom Ri- 100, i pritegnutim zavrtnjima
- Deo isporučiti sa zavrtnjima ( crtež : MREŽA- 41- 01-004 )
- Na osnovu dopisa , br.404 od 22.02.2010. godine, materijal CuAl9 promenjen u CuAl9Fe3

GSP: 3200051  
m.g. 41-98

Ako nije označen stepen tačnosti za sve slobodne mere ostvarene obradom skidanjem strugotine primenjivati izuzetan stepen tačnosti (JUS M.A1 410)

1 do 6	6 do 30	30 do 120	120 do 315	315 do 1000	1000 do 2000	2000 do 4000	4000 do 6000
± 0.05	± 0.15	± 0.2	± 0.3	± 0.5	± 1.2	± 2	± 3

01	001		CuAl9Fe3	ODLIVAK		
		NAZIV DETALJA-SKLOPA	Standard	Materijal	Dimenzije	Kom. Težina u kp
Montaž	Detalj			MREŽA - 41	GSP "BEOGRAD"	
Veza sa				Snimio-konst.	TURKALJ G.	
R	1:1	MALI PIŠTOLJ		Crtao	MANČIĆ M.	
	5:1			Pregledao	FENK A.	
				Overava		



### NAPOMENA :

- OTVORE Ø 12.5 BUŠITI U ALATU
- Na osnovu dopisa br. 2543 od 24.10. 2005. god. MENJA SE VRSTA MATERIJALA: umesto TEKSTOLIT materijal se menja u IMPLADUR 3339 RF
- Na osnovu dopisa br. 1191 od 15.05. 2007. god. MENJA SE VRSTA MATERIJALA: umesto IMPLADUR 3339 RF materijal se menja u TEKSTOLIT
- Na osnovu dopisa br. 404 od 22.02.2010.god. MENJA SE VRSTA MATERIJALA: umesto TEKSTOLIT materijal se menja u STAKLOLIT G11

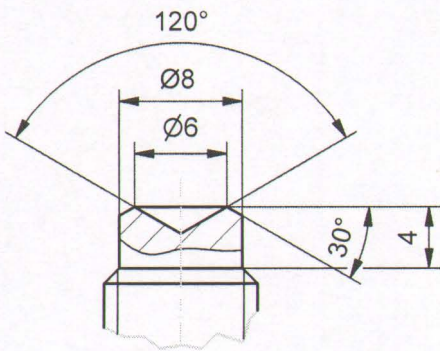
GSP : 3200205

m.g. 41-123

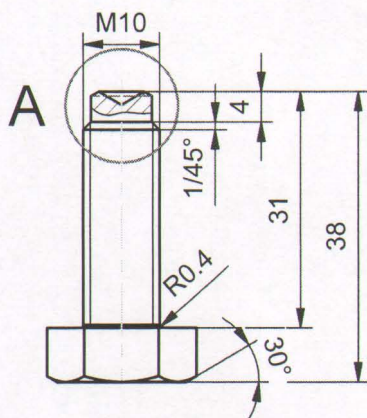
01	002	NAZIV DETALJA-SKLOPA	Standard	STAKLOLIT G11	20x105x485	Kom.	Težina u kp
Montaž	Detalj			Materijal	Dimenzije		
Veza sa				<b>MREŽA-41</b>	<b>GSP "BEOGRAD"</b>		
R 1:1		<b>IZOLATOR</b> 480 mm		Snimio-konst.			
				Crtao	26.05.1998.	TURKALJ G.	
				Pregledao		MANČIĆ M.	
				Overava			

Ako nije označen stepen tačnosti za sve slobodne mere ostvarene obradom skidanjem strugotine primenjivati izuzetan stepen tačnosti (JUS M.A1 410)							
1 do 6	6 do 30	30 do 120	120 do 315	315 do 1000	1000 do 2000	2000 do 4000	4000 do 6000
± 0.05	± 0.15	± 0.2	± 0.3	± 0.5	± 1.2	± 2	± 3

No.	Datum	Dopis br.	Prvobitno	Izmena	Izmenio	Potpis	Potpis
1	22.02.2010	Br.404	Materijal Č 1730	Materijal Č 4570	Dalibor Radovanac		G.Klisić dipl.maš.ing
							Odobrio
							G.Klisić dipl.maš.ing



A (2:1)



N8

**NAPOMENA:**  
- Poboľjšati 750-950 N/mm2

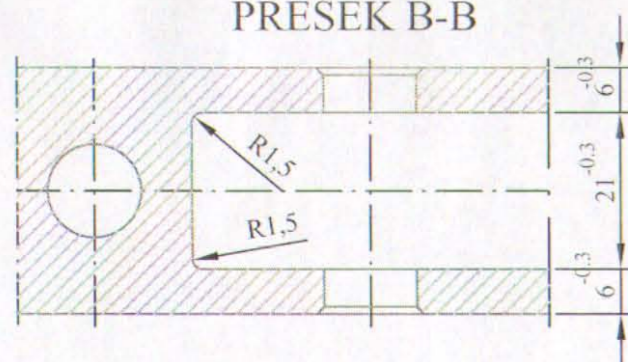
GSP 3 200 906  
MG 41-110/59

⊕

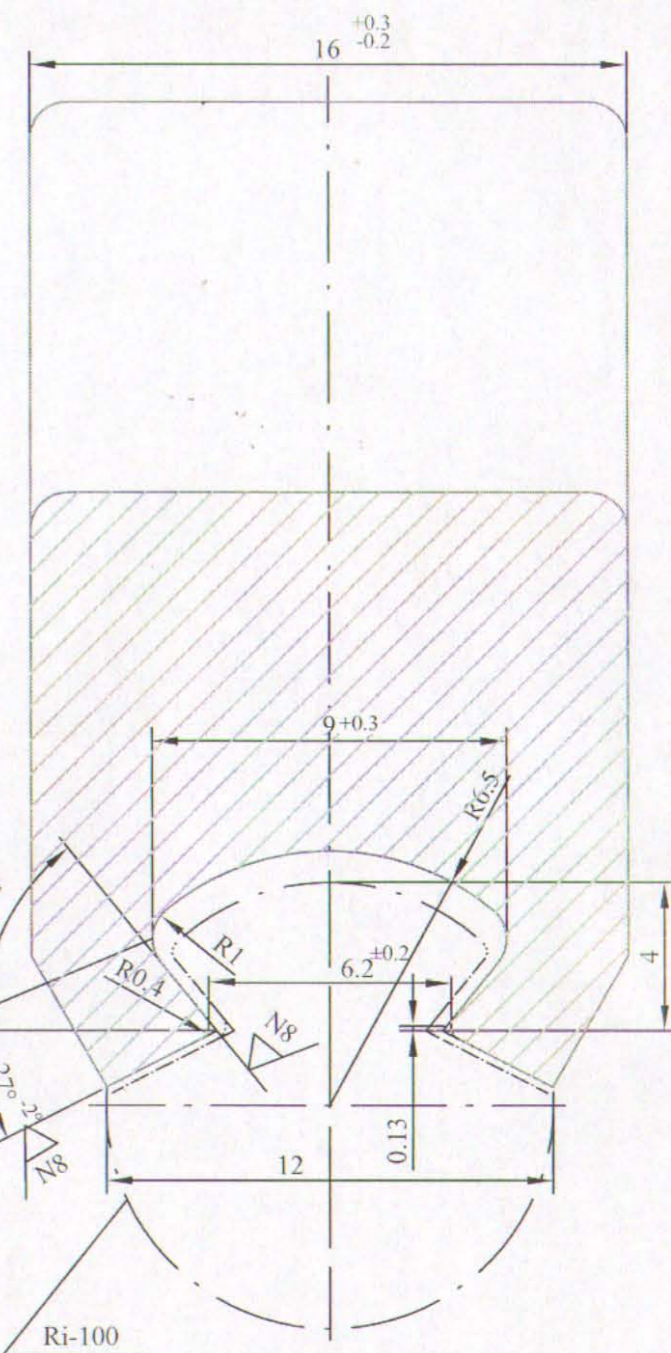
01	004	NAZIV DETALJA - SKLOPA	Standard	20H17N2 (Č 4570)	Materijal	OK 17x40	Dimenzije	Kom.	Tež.u kp
Montaža	Detalj	Kontaktna mreža	<b>MREŽA-41</b>		<b>GSP "BEOGRAD"</b>				
Veza sa		Zavrtnj spojne kleme	Snimio-konst.	26.05.1998	G.Turkalj				
R	1:1		Crtao	08.04.2011	Dalibor Radovanac maš.ing				
	1:2		Pregledao	08.04.2011	G.Klisić dipl.maš.ing				
			Overava	20.03.2013	A.Matović dipl.maš.ing				

*Handwritten signature*

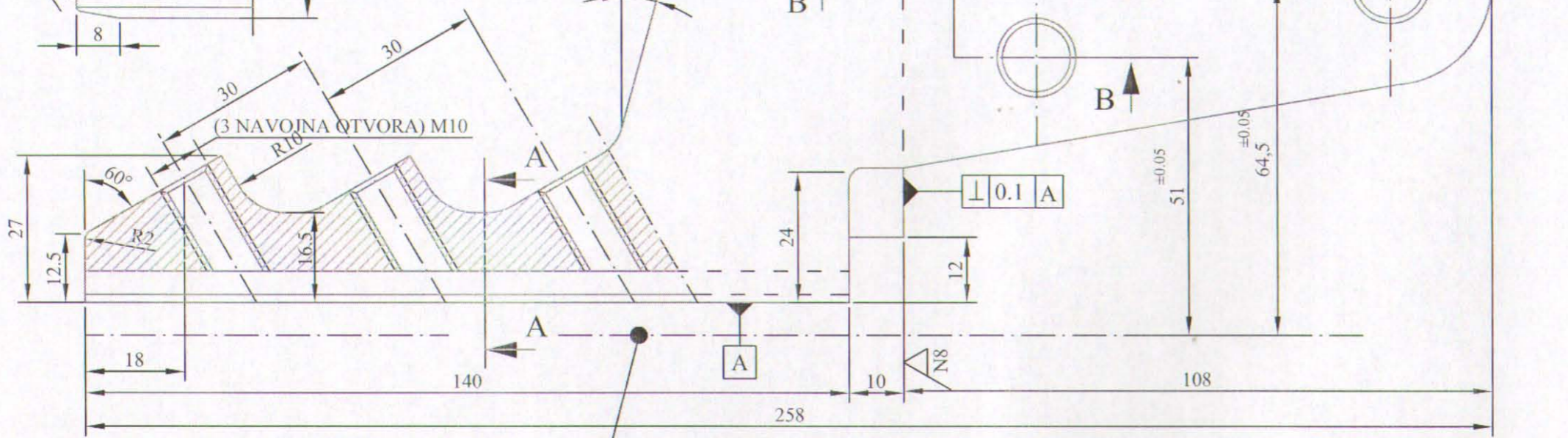
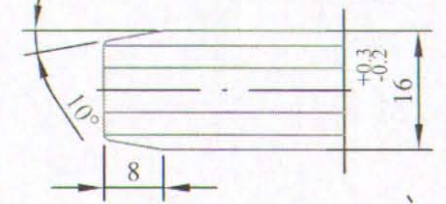
PRESEK B-B



PRESEK A-A  
5:1

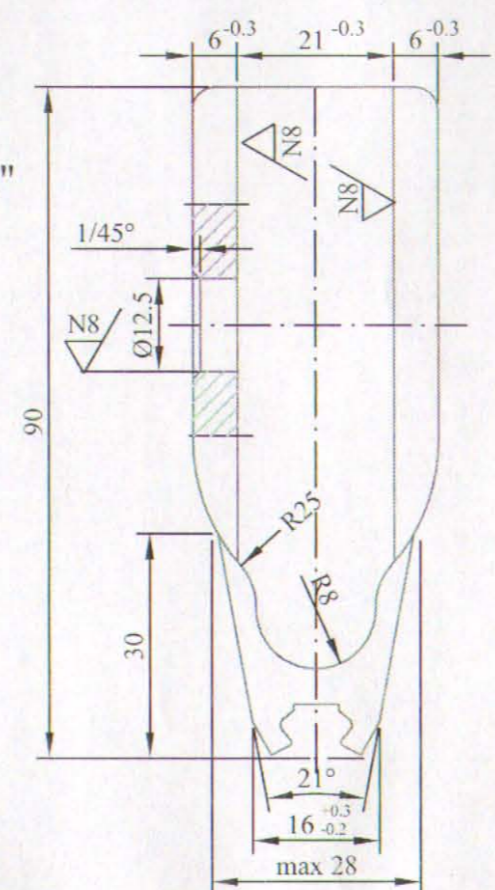


POGLED C



DONJA IVICA MONTIRANOG TROLNOG VODA Ri-100

POGLED "A"



NAPOMENA :

- Dimenzije potrebne za odlivanje komada skinuti sa uzorka
- Otvore Ø12.5 bušiti u alatu sa montiranim trolnim provodnikom Ri-100 i pritegnutim zavrtanjima ( crtež : MREŽA-41-01-004 )
- Deo isporučiti sa zavrtanjima ( crtež : MREŽA-41-01-004 )
- Sa kote "max 28" ( POGLED A ) preći kontinuirano na kotu 16 ( PRESEK A-A ) na dužini 30 mm

NAPOMENA :

- Na osnovu dopisa br. 404 od 22.02.2010.god. , materijal CuAl9 promenjen u CuAl9Fe3

Ako nije označen stepen tačnosti za sve slobodne mere ostvarene obradom skidanjem strugotine primenjivati izuzetan stepen tačnosti (JUS M.A1 410)

1 do 6	6 do 30	30 do 120	120 do 315	315 do 1000	1000 do 2000	2000 do 4000	4000 do 6000
± 0.05	± 0.15	± 0.2	± 0.3	± 0.5	± 1.2	± 2	± 3

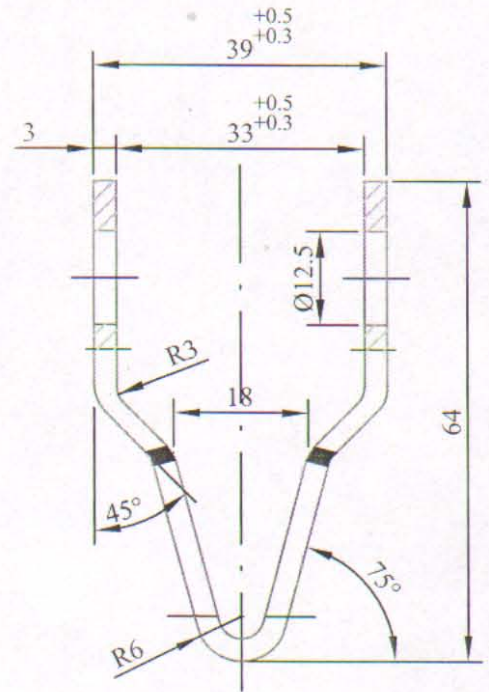
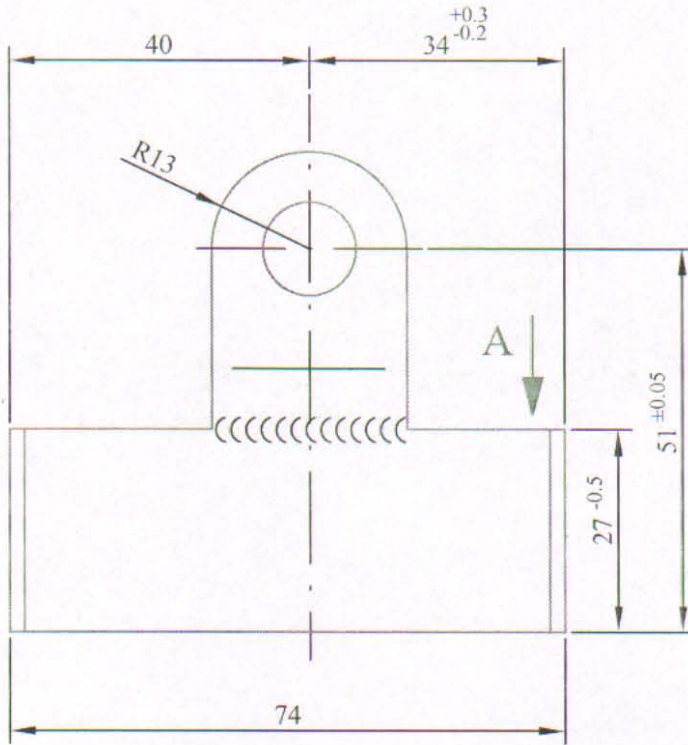
01	005	NAZIV DETALJA-SKLOPA	Standard	CuAl9Fe3 Materijal	ODLIVAK Dimenzije	Kom.	Težina u kp
Montaž	Detalj		MREŽA-41		GSP "BEOGRAD"		
Veza sa			Snimio-konst.		TURKALJ G.		
R 1:1		VELIKI PIŠTOLJ	Crtao	11.6.98.	MANČIĆ M.		
5:1			Pregledao		FENK A.		
			Overava				

GSP.3200183

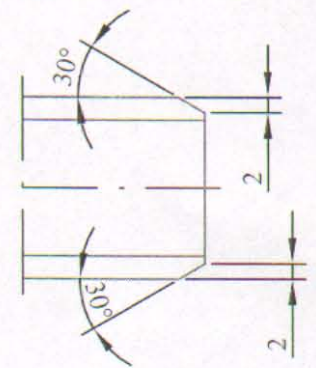
41-119

4000 do 6000	± 3
2000 do 4000	± 2
1000 do 2000	± 1.2
315 do 1000	± 0.5
120 do 315	± 0.3
30 do 120	± 0.2
6 do 30	± 0.15
1 do 6	± 0.05

Ako nije označen stepen tačnosti za sve slobodne mere ostvarene obradom skidanjem strugotine primenjivati izuzetan stepen tačnosti (JUS M.A1 410)



POGLED "A"



**NAPOMENA :**

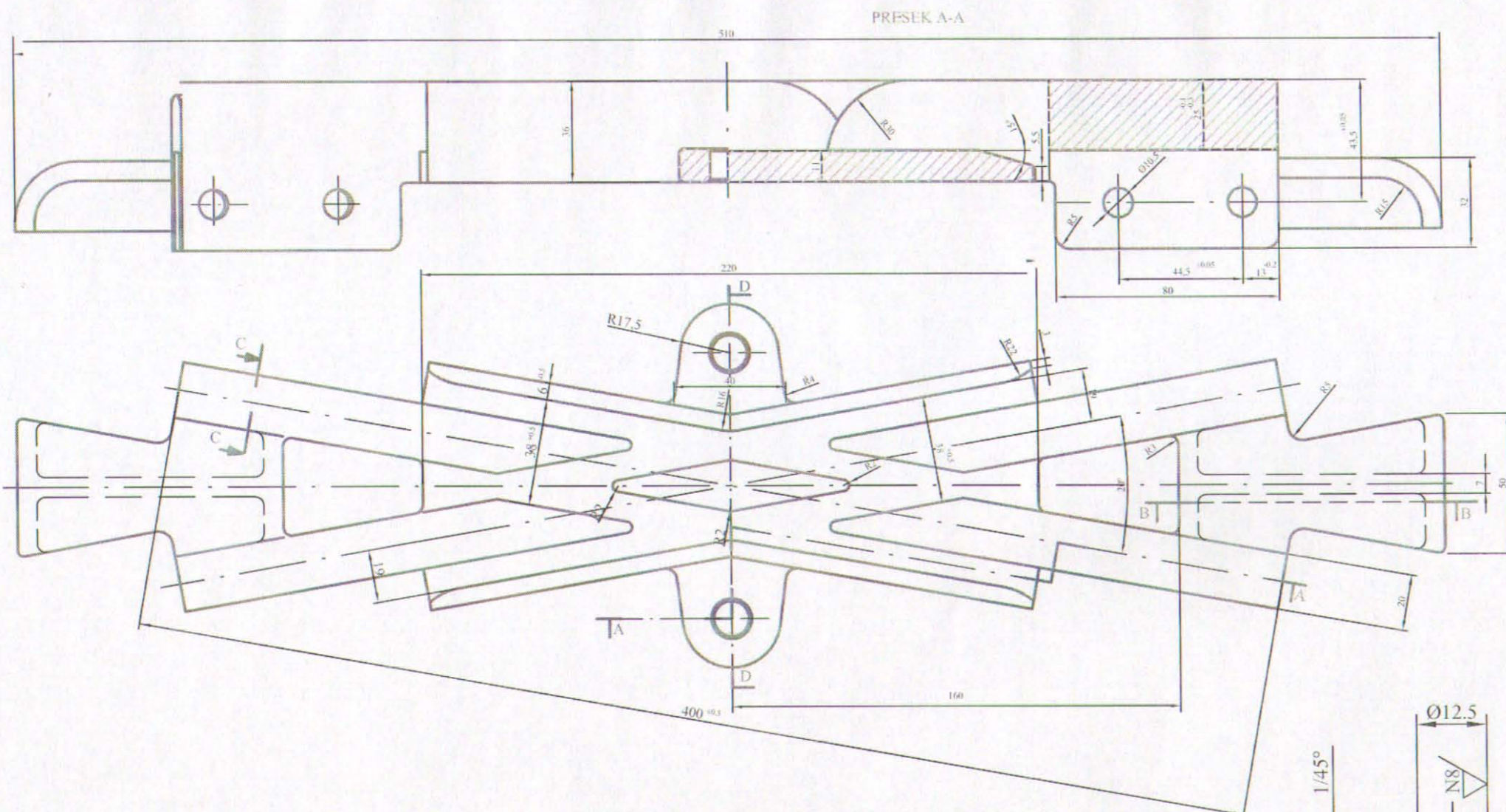
- Otvore Ø12,5 bušiti u alatu
- Varove obrusiti
- Zaštiti galvanjskim cinkovanjem
- Po mogućnosti sklop raditi iz jednog dela

GSP: 3200043

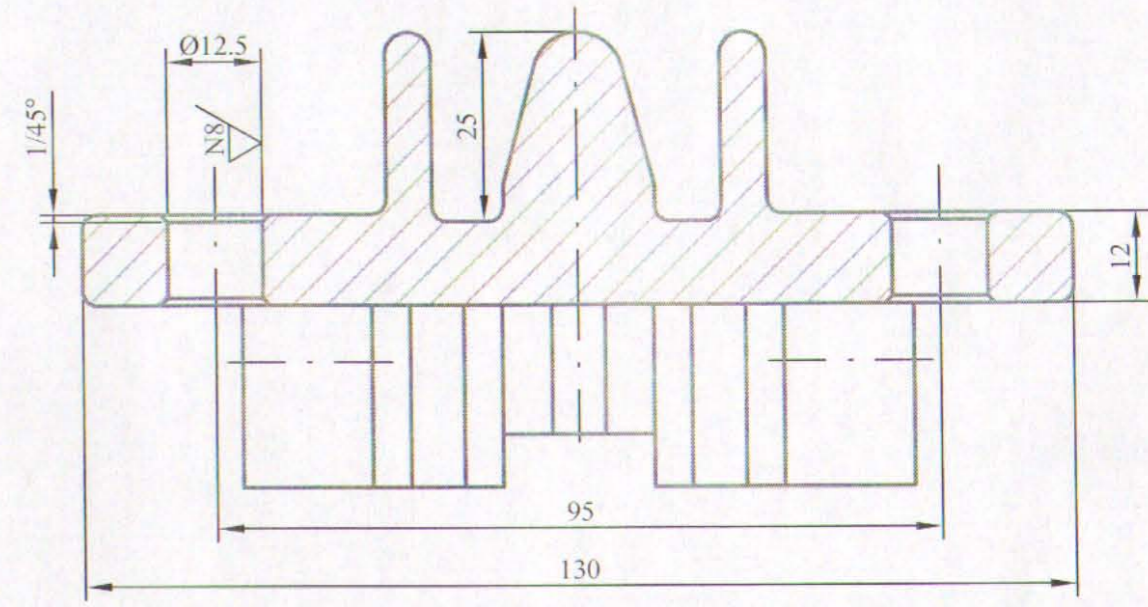
41-88/1

01	007	NAZIV DETALJA-SKLOPA	Standard	Č.0361 Materijal	Dimenzije	Kom.	Težina u kp
Montaž	Detalj			MREŽA-41	GSP"BEOGRAD"		
Veza sa		MALA KOBILICA "ITALIJA"	Snimio-konst.		TURKALI G.		
R 1:1			Crtao	18.06.98.	MANČIĆ M.		
			Pregledao		FENK A.		
			Overava				

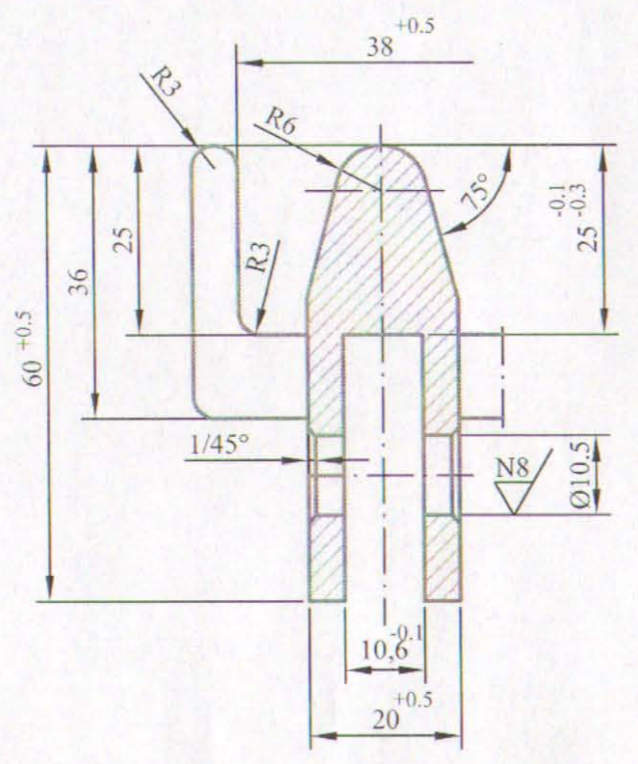
✓ / N8 / ✓



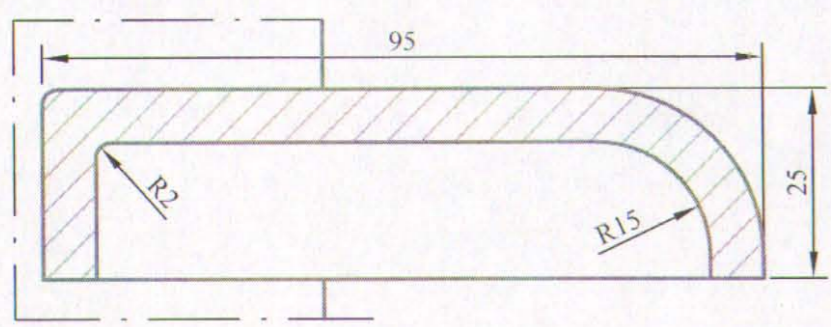
PRESEK D-D (R 1:1)



PRESEK C-C (R 1:1)



PRESEK B-B (R 1:1)



GSP 3200060  
41-110/12

**NAPOMENA :**

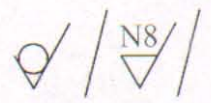
- Dimenzije potrebne za odlivanje komada skinuti sa uzorka
- Otvore Ø10,5 bušiti u alatu
- Na osnovu dopisa br. 404 od 22.02.2010.god. materijal CuAl9 promenjen u CuAl9Fe3

Ako nije označen stepen tačnosti za sve slobodne mere ostvarene obradom skidanjem strugotine primenjivati izuzetan stepen tačnosti (JUS M.A1 410)							
1 do 6	6 do 30	30 do 120	120 do 315	315 do 1000	1000 do 2000	2000 do 4000	4000 do 6000
± 0.05	± 0.15	± 0.2	± 0.3	± 0.5	± 1.2	± 2	± 3

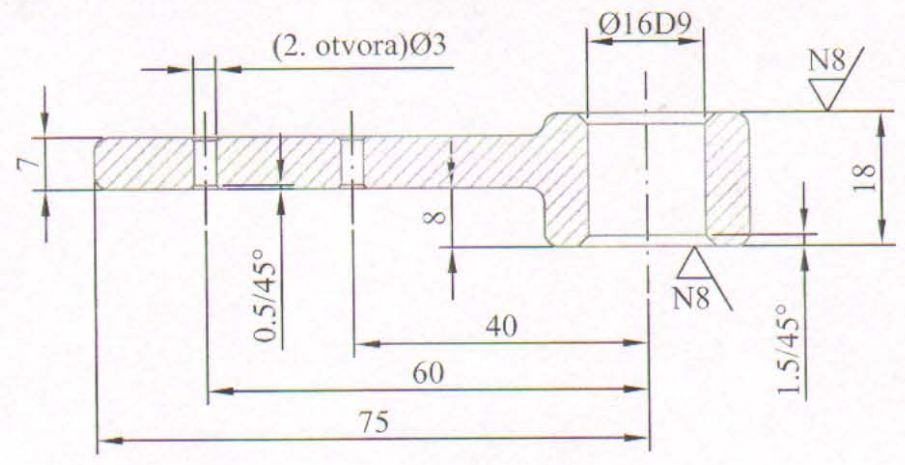
01	011	NAZIV DETALJA-SKLOPA	Standard	CuAl9Fe3	ODLIVAK		
Montaž	Detalj		Materijal	Dimenzije	Kom.	Težina u kp	
Veza sa		KRST 20° ITALIJA	MREŽA-41		GSP "BEOGRAD"		
R 1:2			Snimio-konst.				
			Crtao	07.09.1998.	GORDANA TURKALJ		
			Pregledao		MANCIC MIODRAG		
			Overava		FENK ANTON		

4000 do 6000	±3
2000 do 4000	±2
1000 do 2000	±1.2
315 do 1000	±0.5
120 do 315	±0.3
30 do 120	±0.2
6 do 30	±0.15
1 do 6	±0.05

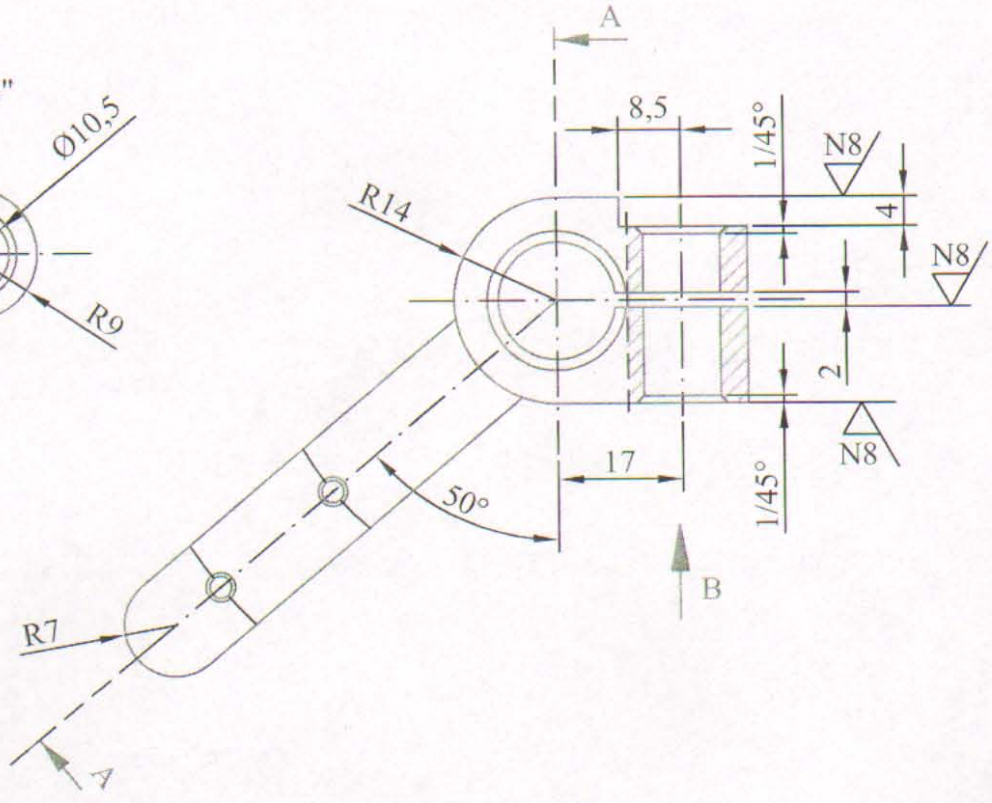
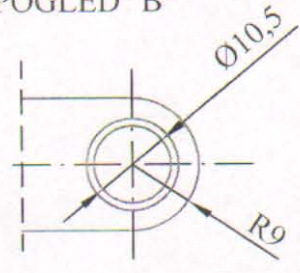
Ø16D9	+0.093
	+0.050



PRESEK "A-A"



POGLED "B"



Ako nije označen stepen tačnosti za sve slobodne mere ostvarene obradom skidanjem strugotine primenjivati izuzetan stepen tačnosti (JUS M.A1 410)

**NAPOMENA :**

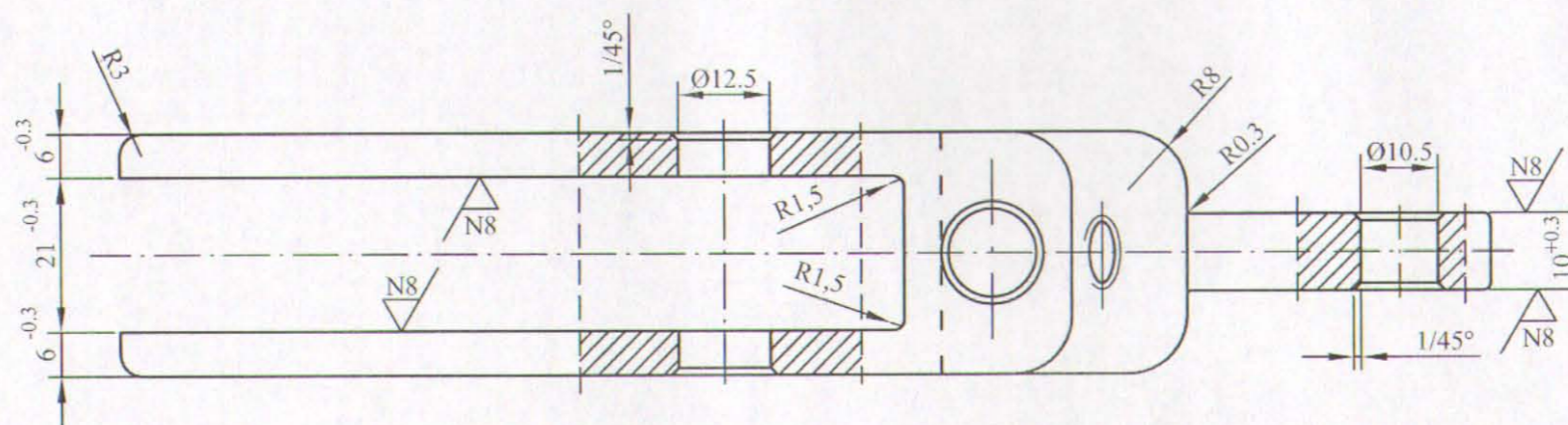
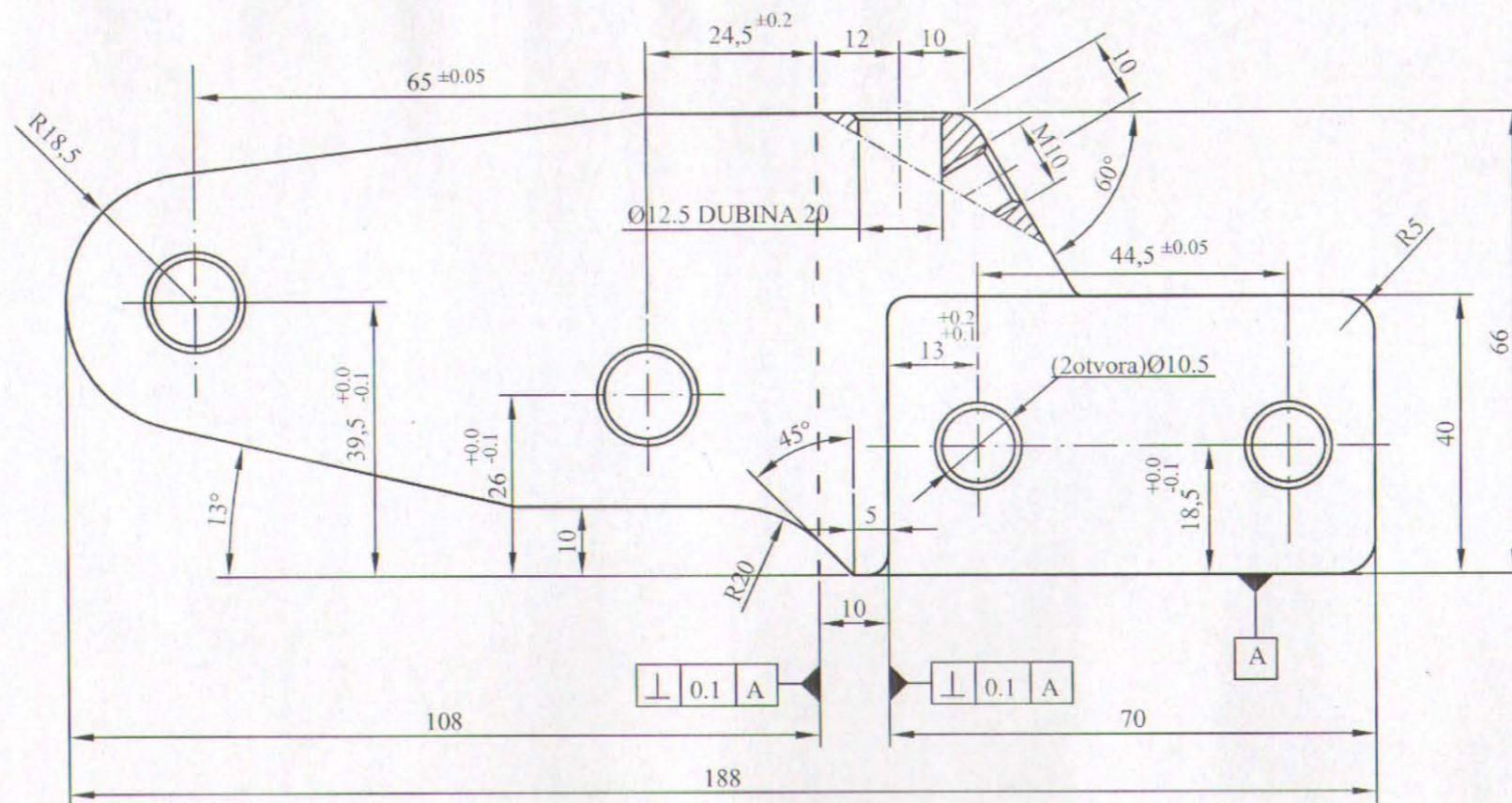
- Svi radijusi zaobljenja su R2
- Polugu isporučiti sa sledećim delovima :
  1. - zavrtnanj M10x35 - 5.6 ( JUS M.B1.053 )
  2. - navrtka M10 ( JUS M.B1.601 )
  3. - podloška 10 ( JUS M.B2.012 )

- Na osnovu dopisa br. 404 od 22.02.2010.god. materijal CuAl9 promenjen u CuAl9Fe3

GSP: 3200272  
M.G. 41-169

01	013		CuAl9Fe3	1		
		NAZIV DETALJA-SKLOPA	Standard	Materijal	Dimenzije	
Montaž	Detalj		MREŽA- 41		GSP "BEOGRAD"	
Veza sa		POTEZNA POLUGA ZA SKRETNICU	Snimio-konst.			
R	1:1		Crtao	04.09.1998.	CVEJIĆ SRETEN	
			Pregledao		MANČIĆ MIODRAG	
			Overava		FENK ANTON	

▽/ N8 /



GSP: 3200434

M.G. 41-362

**NAPOMENA :**

- Dimenzije potrebne za odlivanje komada skinuti sa uzorka
- Otvore Ø10,5 i Ø12,5 bušiti u alatu
- Isporučiti sa jednim zavrtnjem M10 (prema crtežu : MREŽA-41-01-004)
- Na osnovu dopisa br. 404 od 22.02.2010.godine materijal CuAl9 promenjen u CuAl9Fe3

01	014	NAZIV DETALJA-SKLOPA	Standard	CuAl9Fe3	ODLIVAK		
Montaž	Detalj		MREŽA-41	Materijal	Dimenzije	Kom.	Težina u kp
Veza sa					GSP "BEOGRAD"		
R 1:1		ŠUT PIŠTOLJ			TURKALJ G.		
					MANČIĆ M.		
					FENK A.		

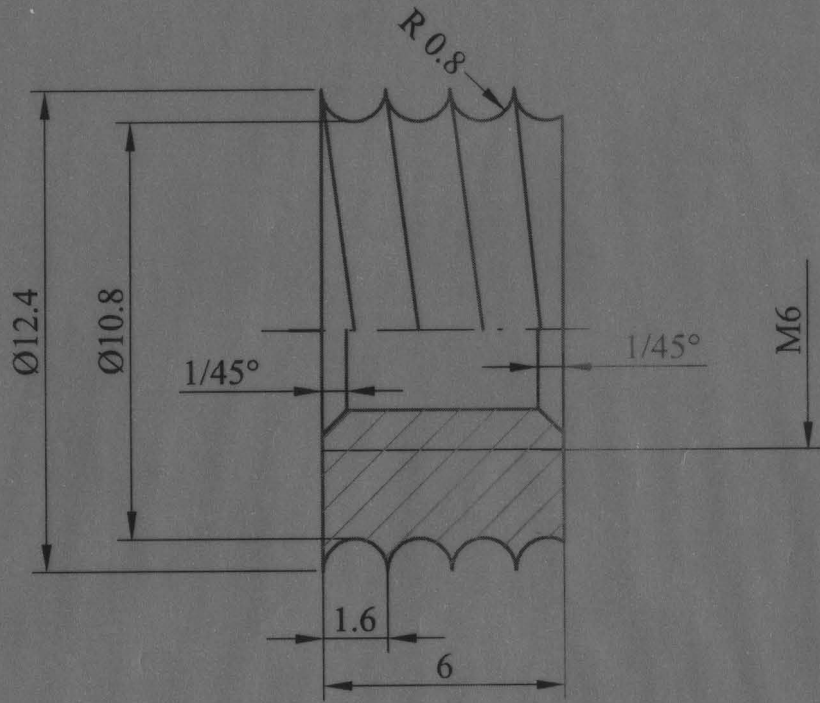
Ako nije označen stepen tačnosti za sve slobodne mere ostvarene obradom skidanjem strugotine primenjivati izuzetan stepen tačnosti (JUS M.A1 410)							
1 do 6	6 do 30	30 do 120	120 do 315	315 do 1000	1000 do 2000	2000 do 4000	4000 do 6000
± 0.05	± 0.15	± 0.2	± 0.3	± 0.5	± 1.2	± 2	± 3

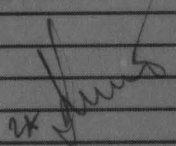


Ako nije označen stepen tačnosti za sve slobodne skidanjem strugotine primenivati izuzetan stepen obrade (JUS M.A.1 4.10)

1 do 6	± 0.05	6 do 30	± 0.15	30 do 120	± 0.2	120 do 315	± 0.3	315 do 1000	± 0.5	1000 do 2000	± 1.2	2000 do 4000	± 2	4000 do 6000	± 3
--------	--------	---------	--------	-----------	-------	------------	-------	-------------	-------	--------------	-------	--------------	-----	--------------	-----

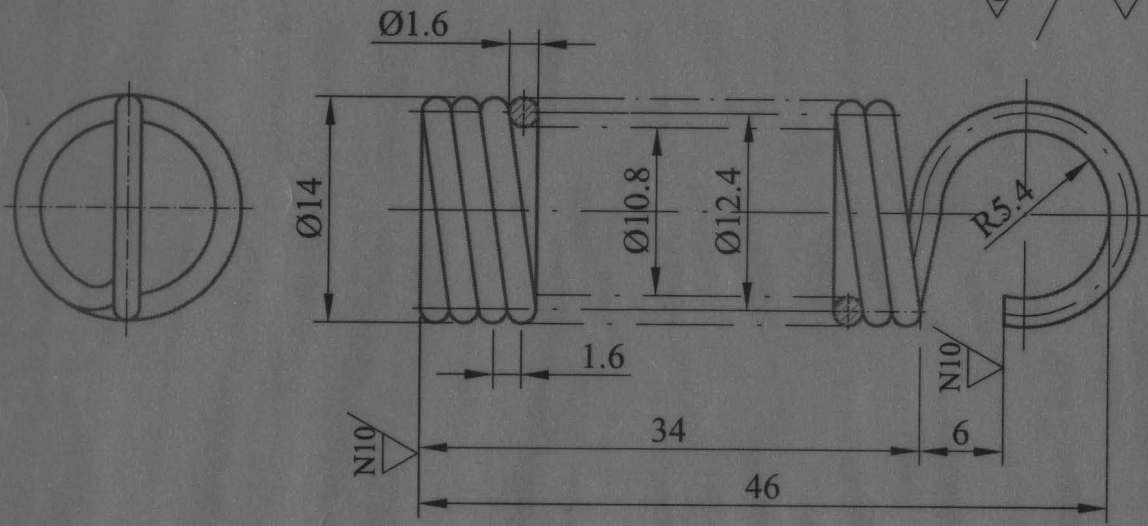
N9. / 



01	021	NAZIV DETALJA-SKLOPA		Cu67Zn	Ø14x10	1	Težina u kp
		Standard	Materijal	Dimenzije	Kom.		
Montaž	Detalj	NOSAČ ZATEZNE OPRUGE		MREŽA-41		GSP "BEOGRAD"	
Veza sa	000/1			Snimio-konst.	22.10.98.	B.DžAKULIĆmaš.inž.	
R 5:1				Crtao	-//-	-//-	
				Pregledao		M.MANČIĆdipl.maš.inž.	
		Overava		FENK A.dipl.elek.inž.			

Ako nije označen stepen tačnosti za sve slobodne  
skidanjem sirugotine primenljivati izuzetan stepen  
tačnosti (IUS M.A.1 410)

1 do 6	± 0.05	± 0.15	± 0.2	± 0.3	± 0.5	± 1.2	± 2	± 3
6 do 30	± 0.05	± 0.15	± 0.2	± 0.3	± 0.5	± 1.2	± 2	± 3
30 do 120	± 0.05	± 0.15	± 0.2	± 0.3	± 0.5	± 1.2	± 2	± 3
120 do 315	± 0.05	± 0.15	± 0.2	± 0.3	± 0.5	± 1.2	± 2	± 3
315 do 1000	± 0.05	± 0.15	± 0.2	± 0.3	± 0.5	± 1.2	± 2	± 3
1000 do 2000	± 0.05	± 0.15	± 0.2	± 0.3	± 0.5	± 1.2	± 2	± 3
2000 do 4000	± 0.05	± 0.15	± 0.2	± 0.3	± 0.5	± 1.2	± 2	± 3
4000 do 6000	± 0.05	± 0.15	± 0.2	± 0.3	± 0.5	± 1.2	± 2	± 3



- Broj aktivnih zavojaka N=21
- Ukupan broj zavojaka Nu=22
- Smer zavojaka desni
- Razvijena dužina L=875 mm

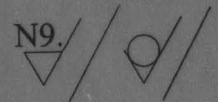
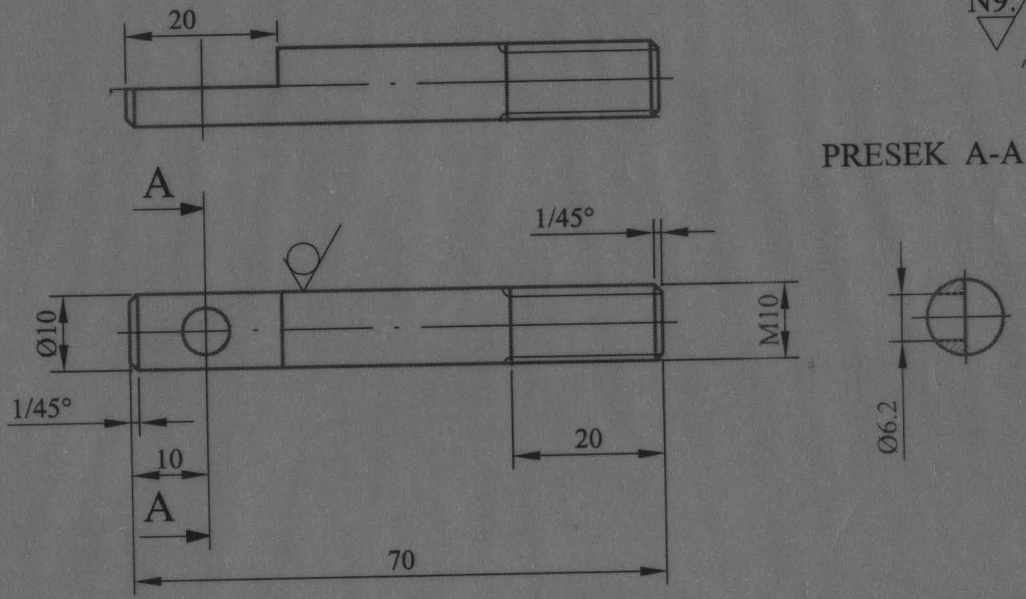
-Zaštiti kadminiziranjem

01	022		Č.2131	Ø1.6x900	1	
		NAZIV DETALJA-SKLOPA	Standard	Materijal	Dimenzije	Kom. Težina u kp
Mataž	Detalj		<b>MREŽA-41</b>		<b>GSP "BEOGRAD"</b>	
Veza sa	000/1		Snimio-konst.	23.10.98.	B.DžAKULIĆmaš.inž.	
R	2:1	<b>ZATEZNA OPRUGA</b>	Crtao	-/-	-/-	
			Pregledao		M.MANČIĆdipl.maš.inž.	
			Overava		FENK A.dipl.elekt.inž.	

*Handwritten signature*

Ako nije označen stepen tačnosti za sve slobodne mere ostvarene obradom skidanjem strugotine primenjujati izuzetan stepen tačnosti (JUS M.A.I. 4.10)

1 do 6	6 do 30	30 do 120	120 do 315	315 do 1000	1000 do 2000	2000 do 4000	4000 do 6000
± 0.05	± 0.15	± 0.2	± 0.3	± 0.5	± 1.2	± 2	± 3



-Zaštiti kadminiziranjem

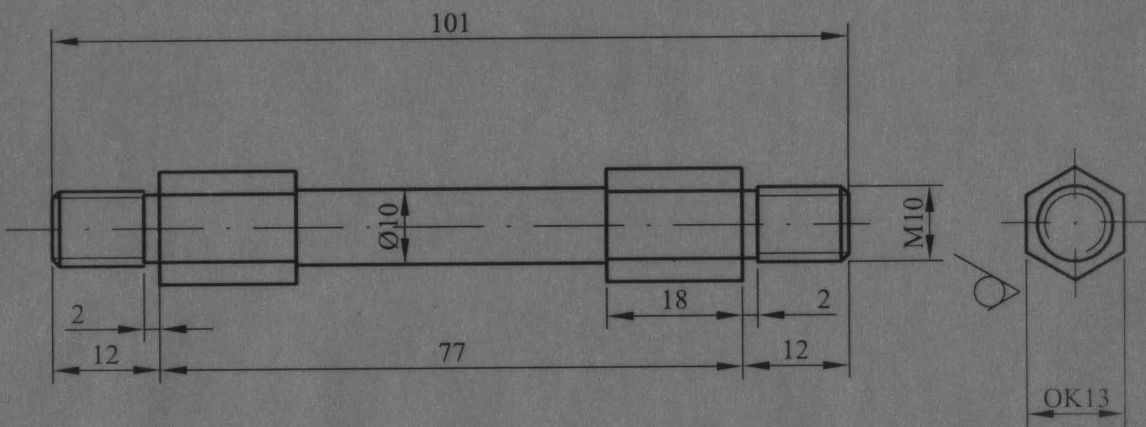
ГЧМ. 3200981  
41-110/83

01	026	NAZIV DETALJA-SKLOPA	Standard	Č.0445 Materijal	Ø10x75 Dimenzije	1 Kom.	Težina u kp	
Montaž	Detalj	Navojna osovinica	MREŽA-41		GSP "BEOGRAD"			
Veza sa	000/1		Snimio-konst.	28.10.98.	B.DZAKULIČ maš.inž.			
R	1:1		Crtao	-/-		-/-		
			Pregledao			M.MANČIĆ dipl.maš.inž.		
			Overava			FENK A.dipl.el.inž.		

N8/

Ako nije označen stepen tačnosti, za sve slobodne mere ostvarene običnom skidanjem strugotine primenjuvati izuzetan stepen tačnosti (TIS M, A1 4:10)

1 do 6	± 0.05	6 do 30	± 0.15	30 do 120	± 0.2	120 do 315	± 0.3	315 do 1000	± 0.5	1000 do 2000	± 1.2	2000 do 4000	± 2	4000 do 6000	± 3
--------	--------	---------	--------	-----------	-------	------------	-------	-------------	-------	--------------	-------	--------------	-----	--------------	-----



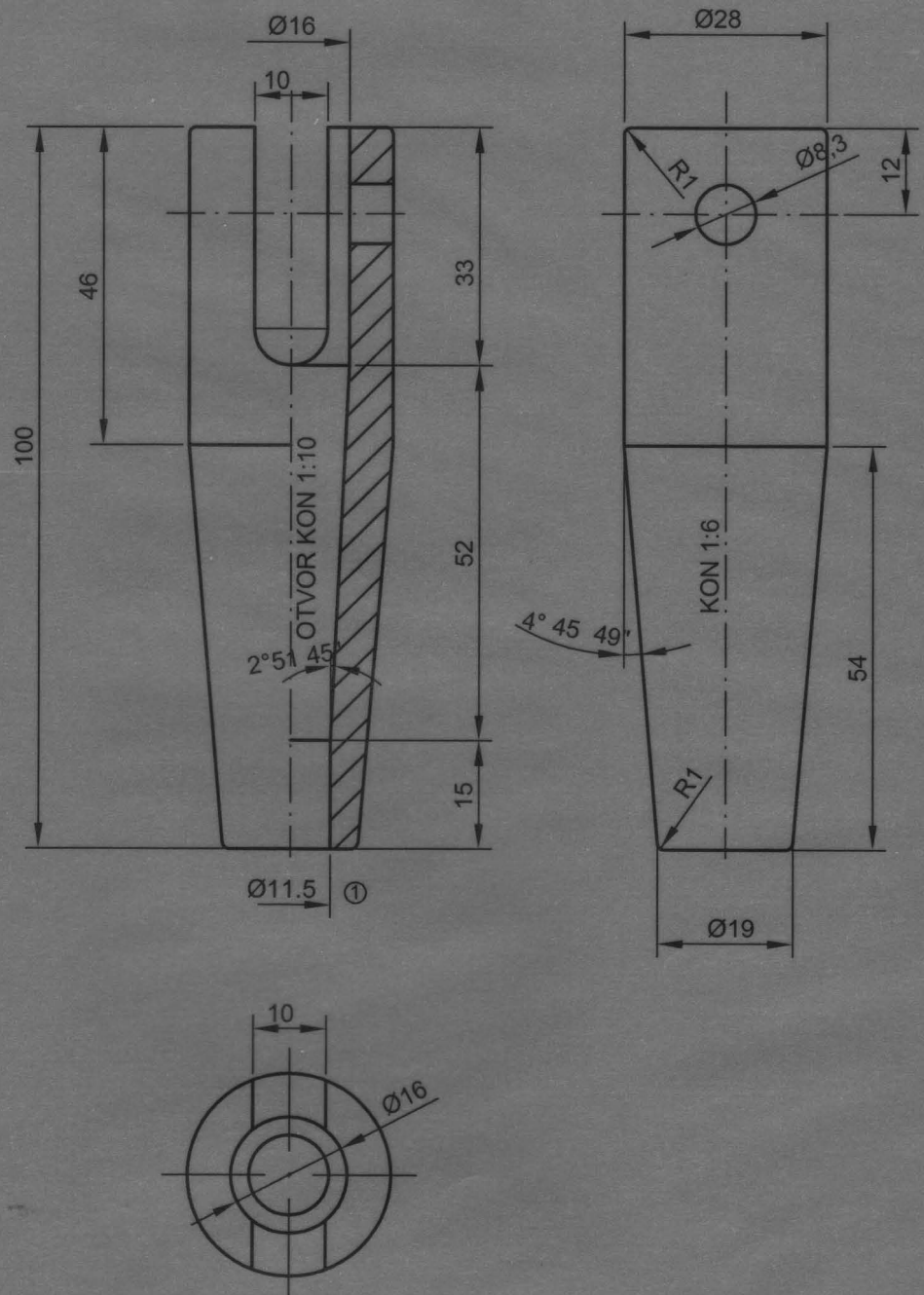
**NAPOMENA:**

KADMINIZIRATI

41-172  
 PCN 3209066

01	031		Č.0360	OK 13x110	2	
Montaž	Detalj	NAZIV DETALJA-SKLOPA	Standard	Materijal	Dimenzije	Kom. Težina u kp
Veza sa		NOSAČ POKLOPCA	MREŽA-41		GSP "BEOGRAD"	
R	1:1		Snimio-konst.		G.TURKALJ	<i>Andrić</i> <i>24.11.1998</i>
			Crtao	07.1998	J.VOJVODIC	
			Pregledao		M.MANCIC	
		Overava				

N8

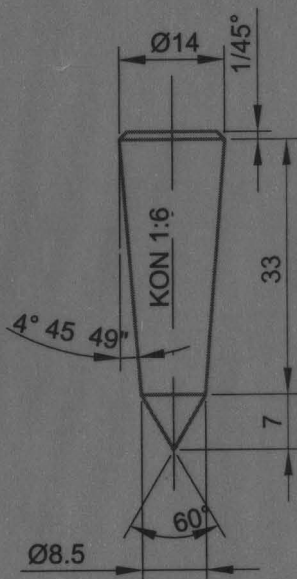


No.	Datum	Dopis br.	Prvobitno	Izmena	Izmenio	Potpis	Odobrio	Potpis
1	26.05.2010	Por. 35	kota Ø11.3	kota Ø11.5	Dalibor Radovanac mašing		G. Klisić dipl. mašing	

01	049	ZAVRSNICA	AICu5Mg.00	Ø30x105		
Monta	Detalj	NAZIV DETALJA-SKLOPA	Standard	Materijal	Dimenzije	Kom. Tež ina u kp
Veza sa	000/9	ZAVRŠNICA P2-F2 (TELO)	MREŽ A-41		GSP"BEograd"	
R 1:1			Snimio-konst.	1.12.99.	TURKALJ G.	<i>Gordana</i>
			Crtao		GAVRILOVIC B.	<i>[Signature]</i>
			Pregledao			
		Overava				

Ako nije označen stepen tačnosti za sve slobodne mere ostvarene obradom  
skidanjem strugotine primenjavati izuzetan stepen tačnosti (JUS M.A1 410)

1 do 6	6 do 30	30 do 120	120 do 315	315 do 1000	1000 do 2000	2000 do 4000	4000 do 6000
±0.05	±0.15	±0.2	±0.3	±0.5	±1.2	±2	±3

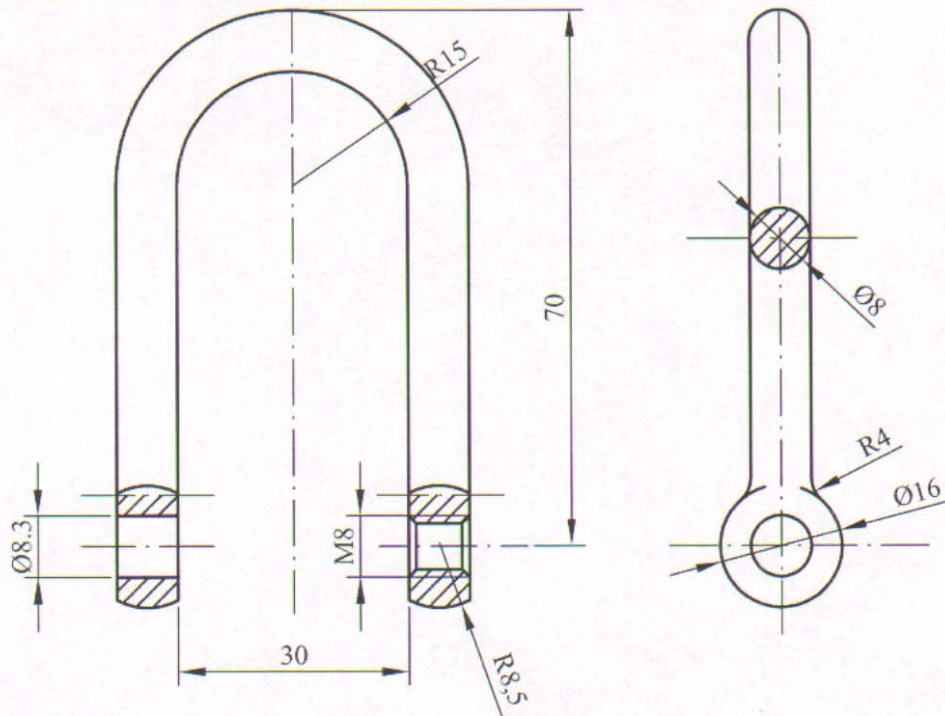


N8

01	050	KONUS		AlCu5Mg.00	Ø15x45		
Montaž	Detalj	NAZIV DETALJA-SKLOPA	Standard	Materijal	Dimenzije	Kom.	Težina u kp
Veza sa	000/9	KONUS	MREŽA-41		GSP" BEOGRAD"		
R	1:1		Snimio-konst.	1.12.99.	TURKALJ G.		
			Crtao		GAVRILOVIĆ B.		
			Pregledao				
		Overava					

Ako nije označen stepen tačnosti za sve slobodne mere ostvarene obradom skidanjem strugotine primenjivati izuzetan stepen tačnosti (JUS M.A1.410)

1 do 6	6 do 30	30 do 120	120 do 315	315 do 1000	1000 do 2000	2000 do 4000	4000 do 6000
± 0.05	± 0.15	± 0.2	± 0.3	± 0.5	± 1.2	± 2	± 3



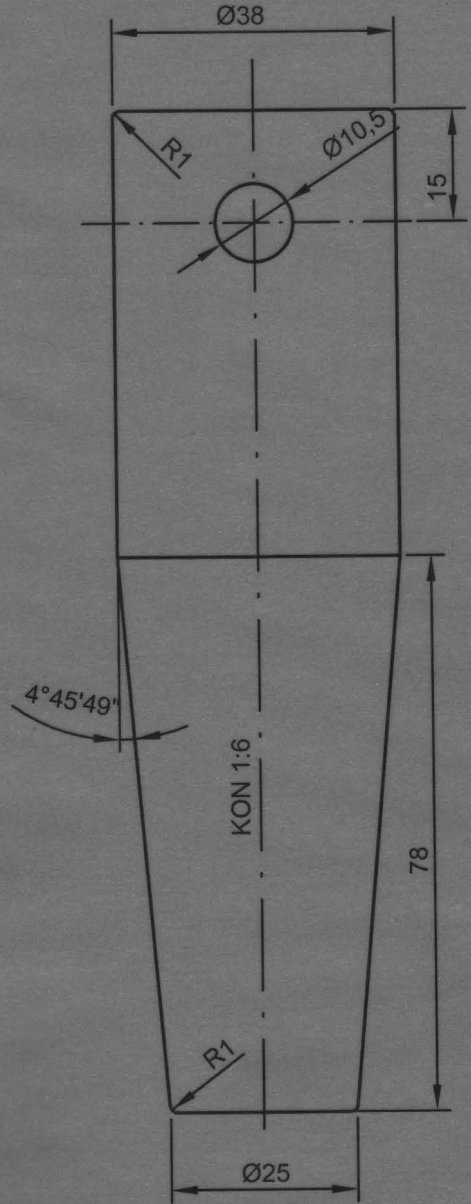
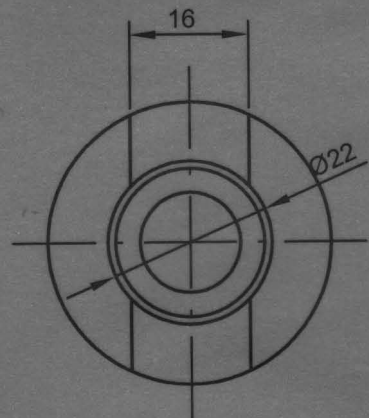
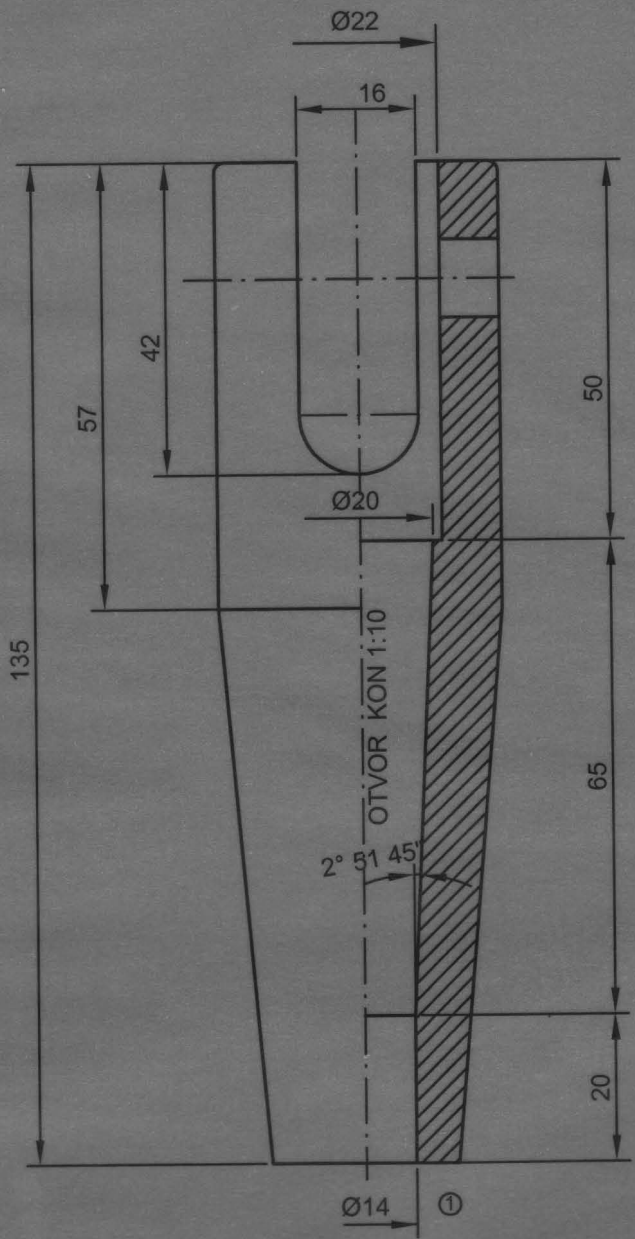
NAPOMENA:

- Na osnovu dopisa br.2543 od 21.10.2005.
- materijal AlCu5Mg.00 promenjen u Č.1730
- Poboľšati na 28±2 HRC
- Zaštititi kadmijumiziranjem



01	053		Č.1730	Ø8x200			
Montaž	Detalj	NAZIV DETALJA-SKLOPA	Standard	Materijal	Dimenzije	Kom. Težina u kp	
Veza sa	000/9	UŠKA	MREŽA-41		GSP" BEOGRAD"		
R 1:1			Snimio-konst.				
			Crtao	1.12.99.	TURKALJ G.		
			Pregledao		GAVRILOVIĆ B.		
			Overava				

No.	Datum	Dopis br.	Privobitno	Izmjena	Izmenio	Potpis	Odobrio	Potpis
1	26.05.2010	Por. 35	kota Ø13.5	kota Ø14	Dalibor Radovanac maš.ing		G.Klisić dipl.mašing	

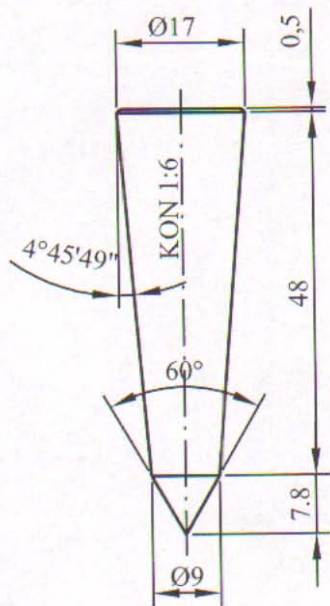


01	054	ZAVRSNICA	AlCu5Mg.00	Ø40x140		
Monta'	Detalj	NAZIV DETALJA-SKLOPA	Standard	Materijal	Dimenzije	Kom. Težina u kp
Veza sa	000/10	ZAVR[NICA P3-F3 (TELO)	MREŽA-41		GSP"BEograd"	
R 1:1	Snimio-konst.		1.12.99.	TURKALJ G.		<i>Gavrilovic</i>
	Crtao			GAVRILOVIC B.		
	Pregledao					
			Overava			



Ako nije označen stepen tačnosti za sve slobodne mere ostvarene obradom skidanjem strugotine primenjivati izuzetan stepen tačnosti (JUS M.A.1.410)

I do 6	6 do 30	30 do 120	120 do 315	315 do 1000	1000 do 2000	2000 do 4000	4000 do 6000
± 0.05	± 0.15	± 0.2	± 0.3	± 0.5	± 1.2	± 2	± 3

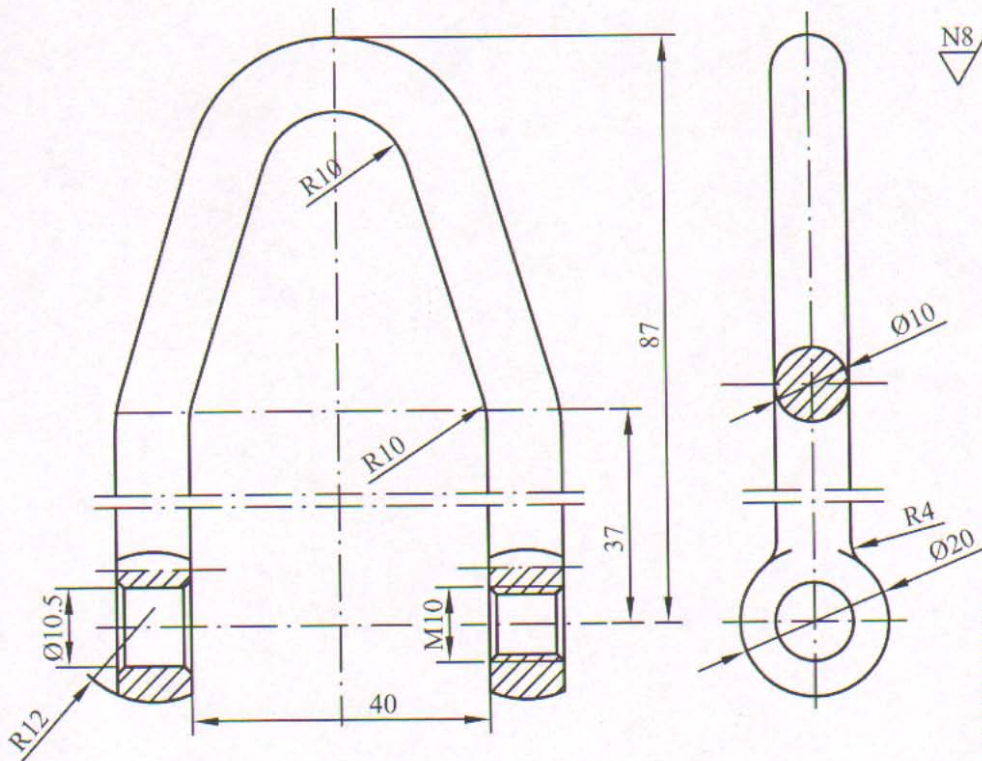


N8

01	055			AlCu5Mg.00	Ø18x60		
Montaž	Detalj	NAZIV DETALJA-SKLOPA	Standard	Materijal	Dimenzije	Kom.	Težina u kp
Veza sa	000/10	KONUS	MREŽA-41		GSP" BEOGRAD"		
R 1:1			Snimio-konst.	1.12.99.	TURKALJ G.		
			Crtao		GAVRILOVIĆ B.		
			Pregledao				
			Overava				

Ako nije označen stepen tačnosti za sve slobodne mere ostvarene obradom skidanjem strugotine primenjivati izuzetan stepen tačnosti (JUS M.A.1.410)

1 do 6	6 do 30	30 do 120	120 do 315	315 do 1000	1000 do 2000	2000 do 4000	4000 do 6000
±0.05	±0.15	±0.2	±0.3	±0.5	±1.2	±2	±3

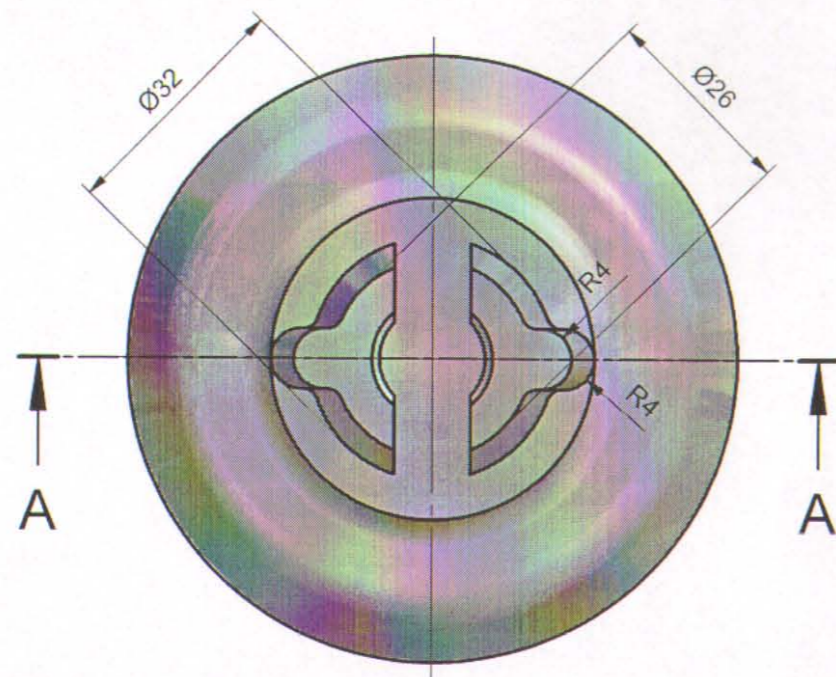
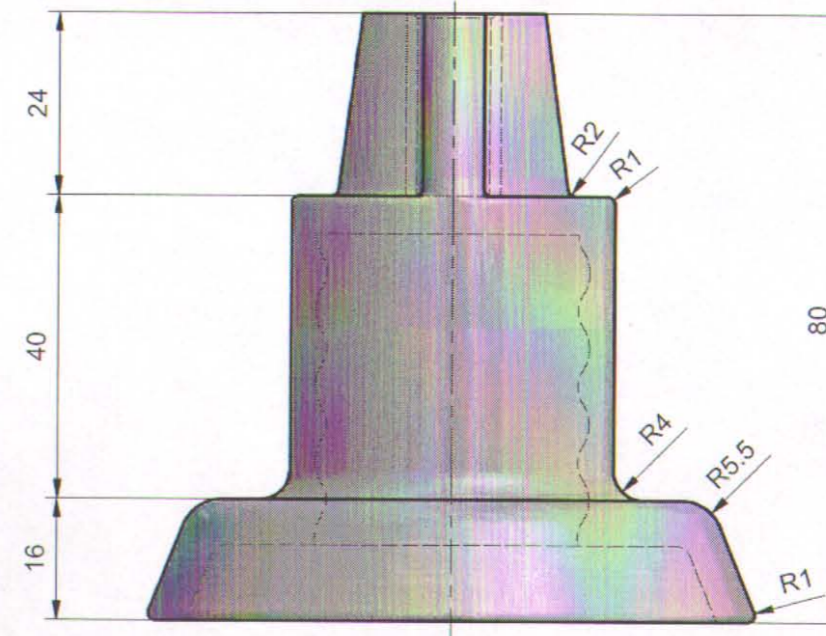
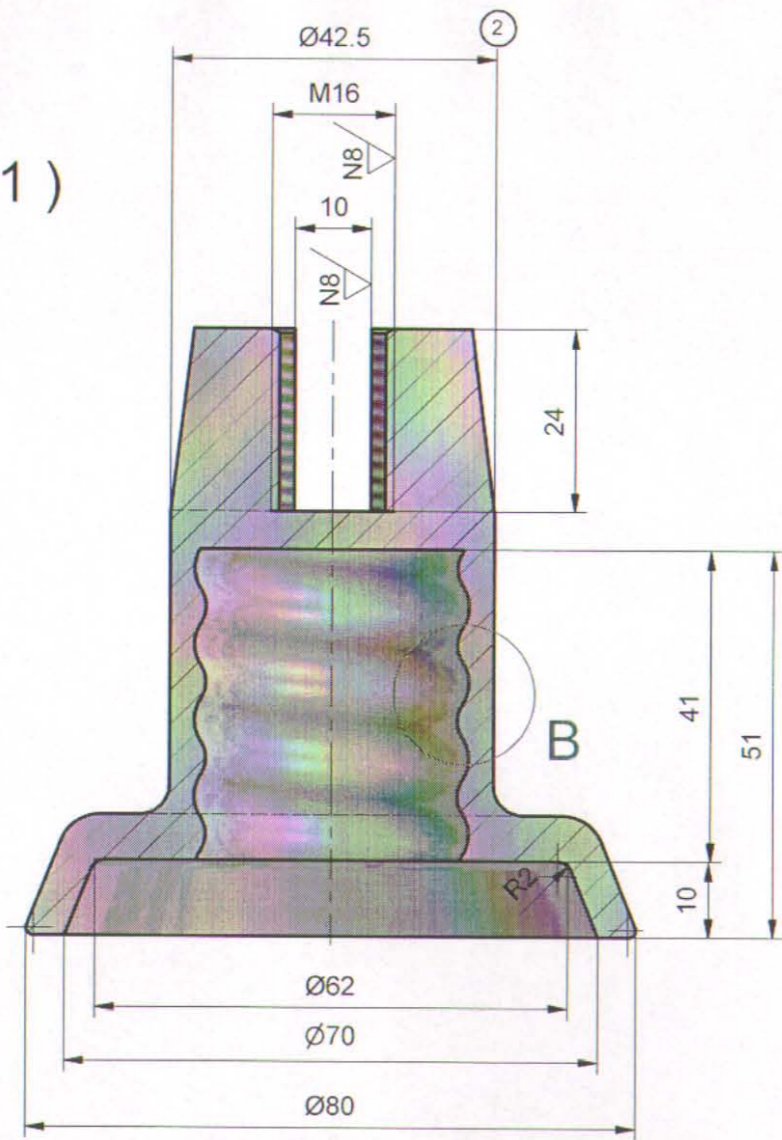


- NAPOMENA :
- Na osnovu dopisa br. 2543 od 21.10.2005. materijal AlCu5Mg00 promenjen u Č.1730
  - Poboľjšati na 28±2 HRC
  - Zaštiti kadmijumiziranjem

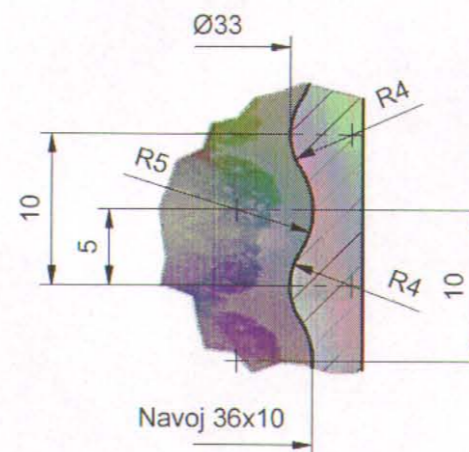
01	058			Č.1730	Ø10x230		
Montaž	Detalj	NAZIV DETALJA-SKLOPA	Standard	Materijal	Dimenzije	Kom.	Težina u kp
Veza sa	000/10	UŠKA	MREŽA-41		GSP"BEOGRAD"		
R 1:1			Snimio-konst.	1.12.99.	TURKALJ G.		
			Crtao		GAVRILOVIC B.		
			Pregledao				
			Overava				

NO.	Datum	Dopis br.	Privobitno	Izmena	Izmenio	Potpis	Odobrio	Potpis
	1	22.02.2010	404	CuAl9	Dalibor Radovanac			
2	11.03.2015	Por.Br. EGO-111/1	Elipsa 44x42	CuAl9Fe3 Ø 42.5				

A-A (1:1)



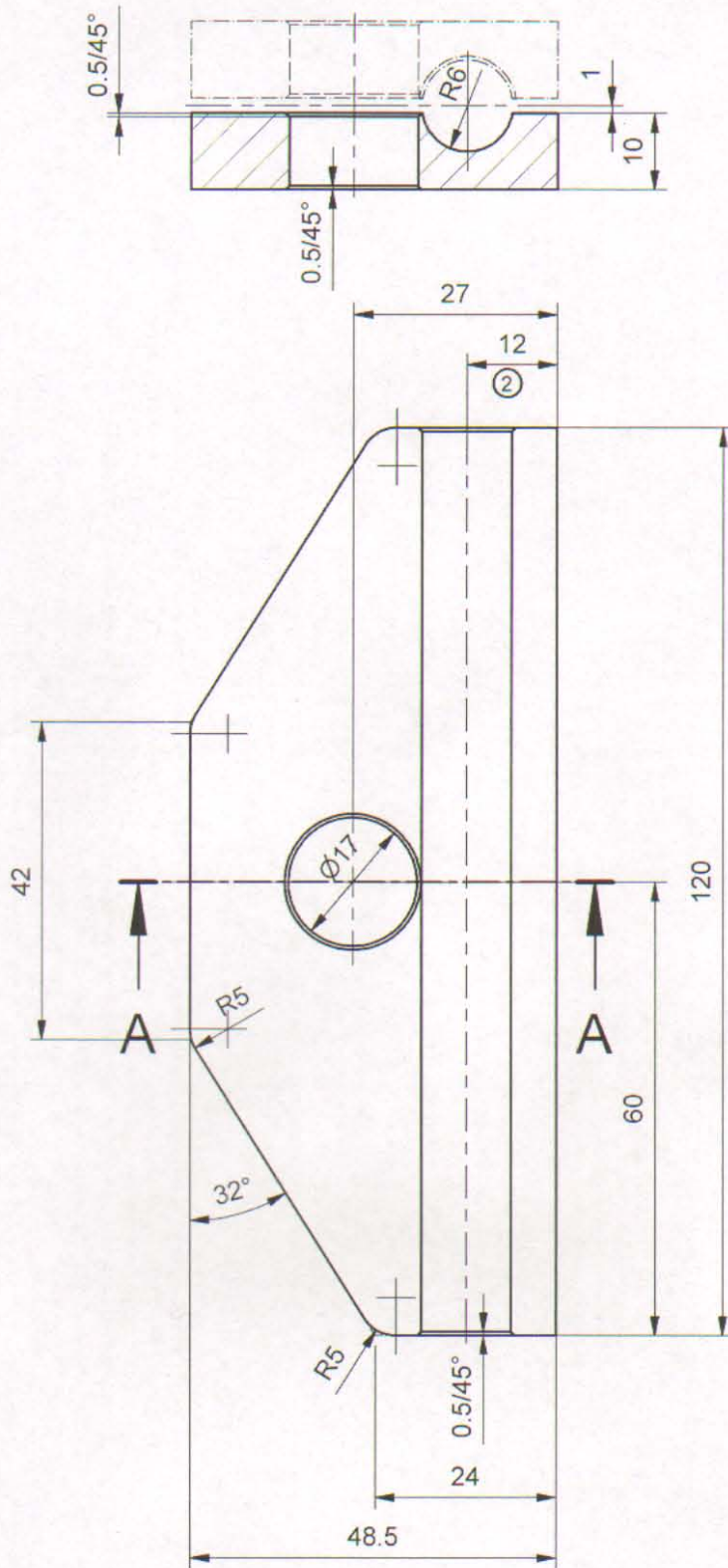
B (2:1)



GSP 3 200 094  
41-110/63

01	060	NAZIV DETALJA - SKLOPA	Standard	CuAl9Fe3 Materijal	Odlivak Dimenzije	1 Kom.	Masa (kg)
Montaž	Detalj						
Veza sa	000/11						
R	1:1	Klobn pravca					
				Mreža-41	GSP "BEOGRAD"		
				Snimio-konst.	10.12.1999	G.Turkalj	
				Crtao	16.03.2015	Dalibor Radovanac maš.ing	
				Pregledao	16.03.2015	A.Matović dipl.maš.ing	
				Overava	16.03.2015	A.Matović dipl.maš.ing	

A-A (1:1)



GSP 3 200 442  
41-362/4

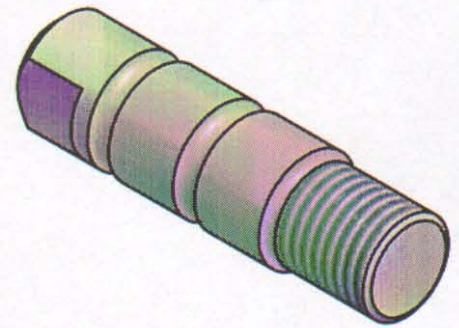
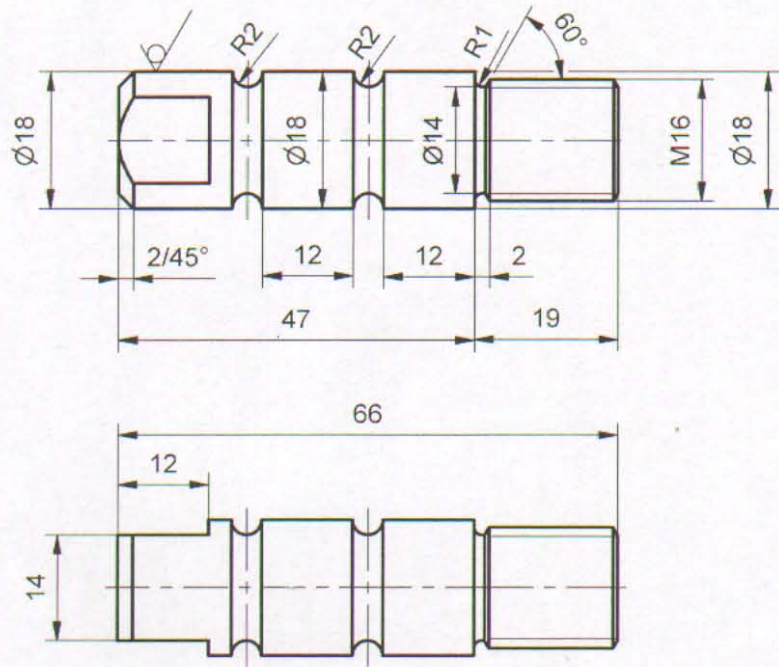
①

No.	Datum	Dopis br.	Prvobitno	Izmena	Izmenio	Potpis	Potpis
1	22.02.2010	404	Staklolit	Staklolit G11	Dalibor Radovanac		
2	11.03.2015	Por.Br. EGO-111/2		Dodata kota 12			A.Matović dipl.maš.ing
01	061	NAZIV DETALJA - SKLOPA		Standard	Staklolit G11	#10x50x120	2
Montaža	Detalj	Kontaktna mreža		Materijal	Dimenzije	Kom. Tež.u kp	
Veza sa		KLOBN ZA PARAFIL-set		MREŽA-41		GSP "BEOGRAD"	
R	1:1			Snimio-konst.	15.12.2000	G.Turkalj	
				Crtao	12.03.2015	Dalibor Radovanac maš.ing	
				Pregledao	12.03.2015	A.Matović dipl.maš.ing	
				Overava	12.03.2015	A.Matović dipl.maš.ing	

*Handwritten signature*

N8 / / /

Potpis  
Odobrio  
Potpis  
Izmenio  
Izmena  
Prvobitno  
Dopis br.  
Datum  
No.



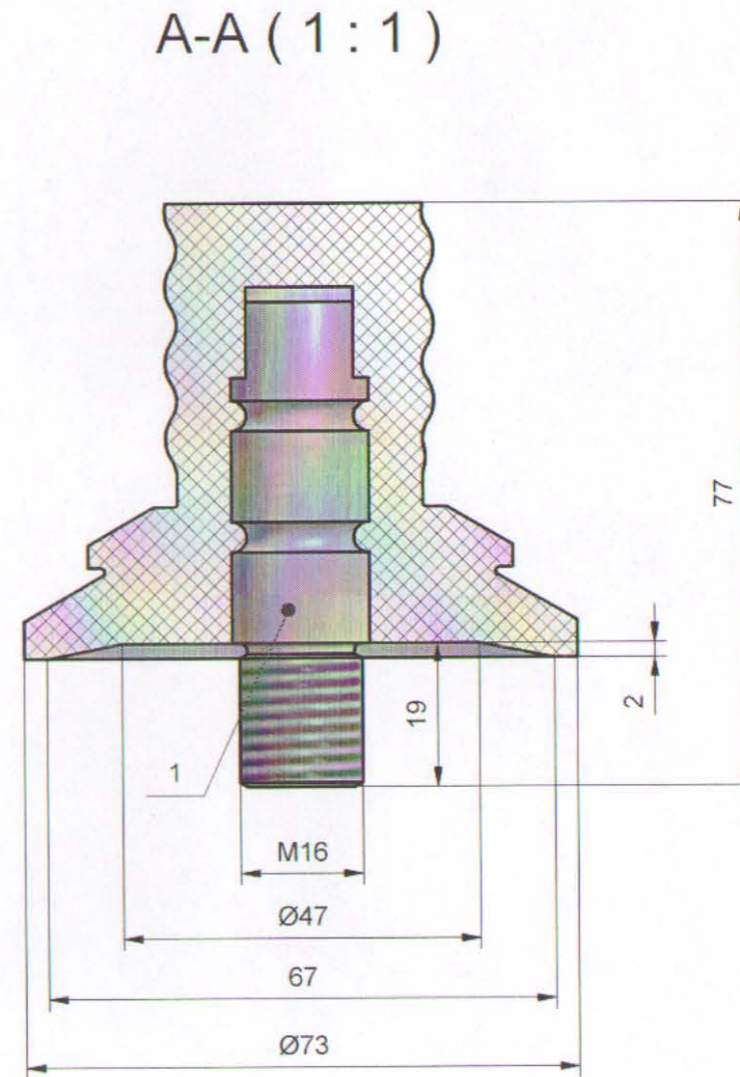
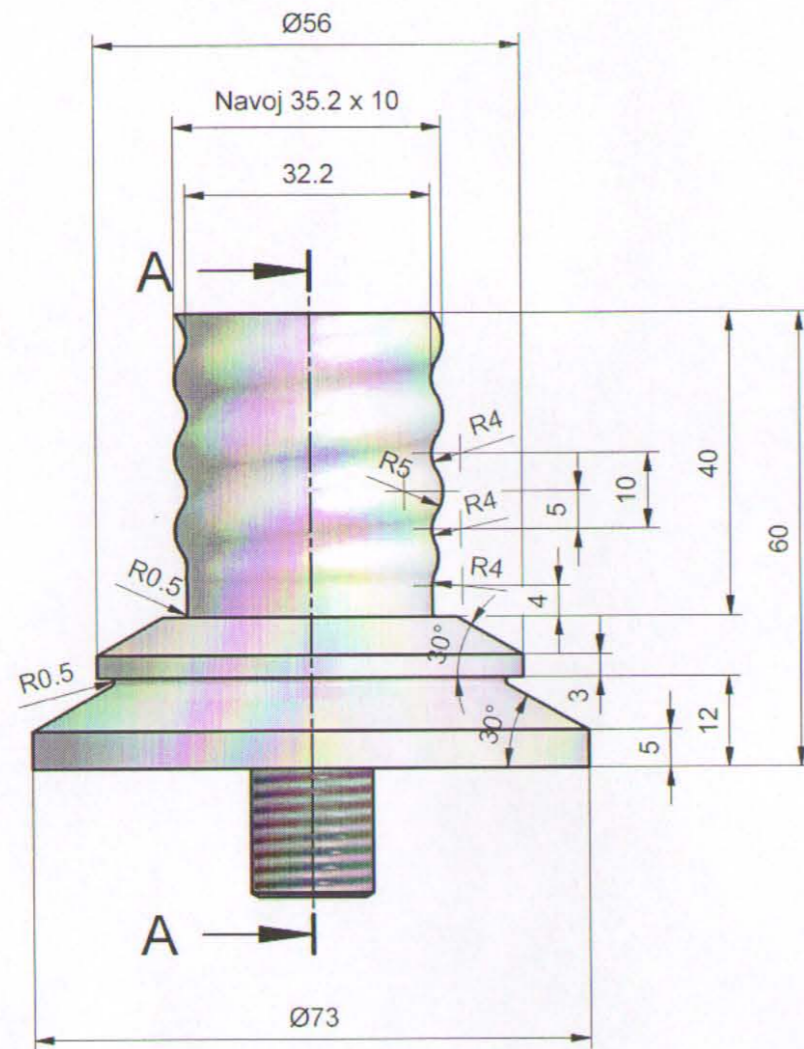
**NAPOMENA :**

- Poboľjšati na 1000 -1200 N/mm<sup>2</sup> (32-38 HRC)
- Cinkovati sa žutom pasivizacijom gal Zn 6 ps

01	062		42CrMo4 (Č 4732)	Ø18x71	1	
Montaž	Detalj	NAZIV DETALJA - SKLOPA	Standard	Materijal	Dimenzije	Kom. Masa (kg)
Veza sa	063	Kontatna mreža	<b>MREŽA-41</b>		<b>GSP "BEOGRAD"</b>	
<b>R</b>	<b>1:1</b>	Umetak sa navojem	Snimio-konst.	12.03.2015	Dalibor Radovanac maš.ing	
			Crtao	12.03.2015	Dalibor Radovanac maš.ing	
			Pregledao	12.03.2015	A.Matović dipl.maš.ing	
			Overava	12.03.2015	A.Matović dipl.maš.ing	

*Handwritten signature*

Dokumentacija je urađena na osnovu dostavljenog uzorka iz OJ"EGO" por.br. 111/4 od 11.03.2015.



**\* MATERIJAL ZA PRESOVANJE:**

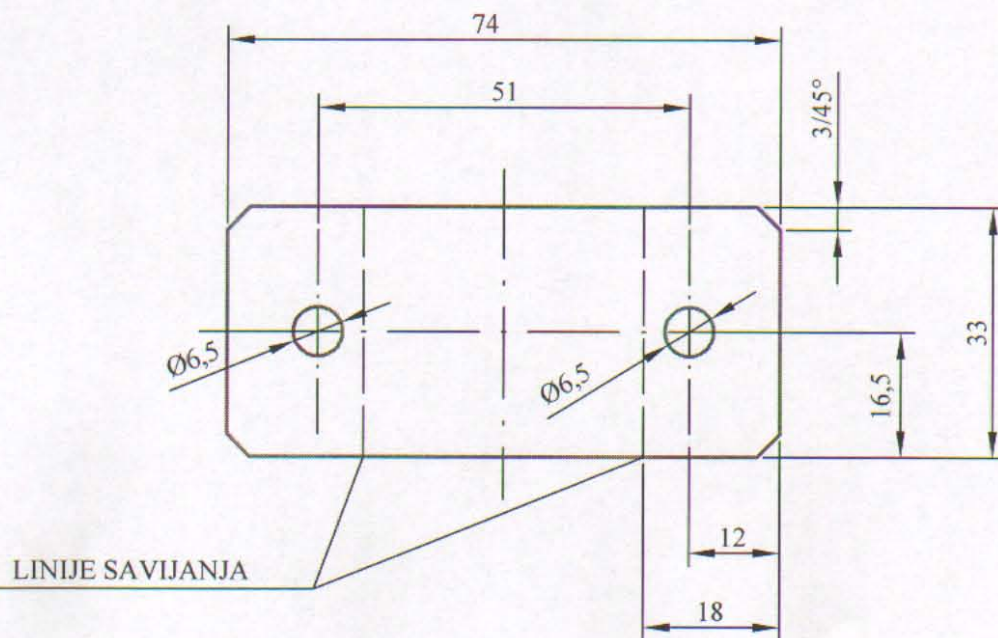
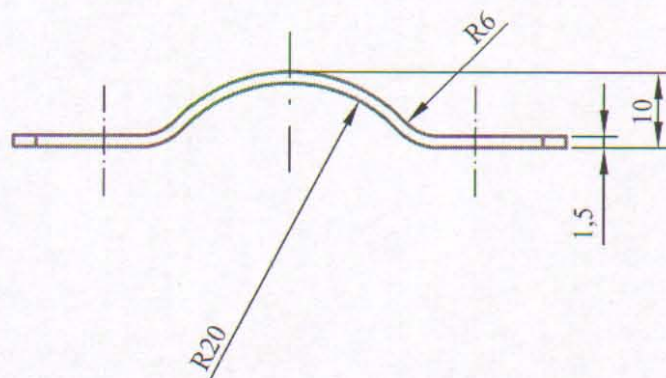
- Duroplast SMC 3339 RF

GSP 3 200 108  
41-110/64

1	Umetak sa navojem	Mreža-41-01-062	42CrMo4 (Č 4732)	$\varnothing 18 \times 71$	1	Masa (kg)
Poz.	Naziv dela	Broj crteža / standard	Materijal	Dimenzije	Kom.	Masa (kg)
01	063	NAZIV DETALJA - SKLOPA	Standard	Materijal	Otpresak	
Montaž	Detalj					
Veza sa	000/11					
R	1:1	Izolator klobna				
			Snimio-konst.	12.03.2015	Dalibor Radovanac maš.ing	
			Crtao	12.03.2015	Dalibor Radovanac maš.ing	
			Pregledao	12.03.2015	A.Matović dipl.maš.ing	
			Overava	12.03.2015	A.Matović dipl.maš.ing	

**MREŽA-41 GSP "BEOGRAD"**

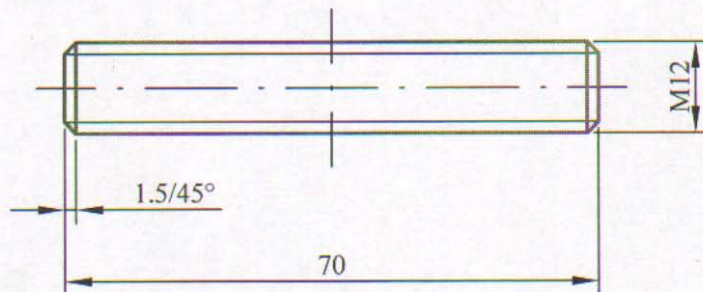
*dm*



### NAPOMENA:

- RAZVIJENA DUŽINA JE 78mm
- OTVORE BUŠITI U SAVIJENOM OBLIKU U SKLOPU

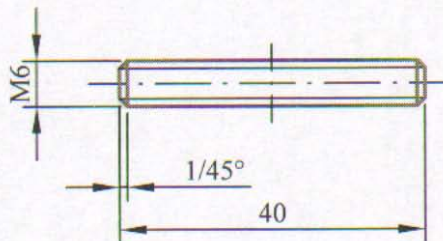
01	064		Č.0245	≠1.5x35x80	1+1	
Montaž	Detalj	NAZIV DETALJA-SKLOPA	Standard	Materijal	Dimenzije	Kom. Težina u kp
Veza sa	000/12 000/13	POLUTKA OBUJMICE	MREŽA-41		ТОВ "БЕОГРАД"	
R	1:1		Snimio-konst.	03.10.2001.	K. SRDANOVIĆ dipl.maš.inž.	
			Crtao	03.10.2001.	K. SRDANOVIĆ dipl.maš.inž.	
			Pregledao	04.10.2001.	G. TURKALJ dipl. maš.inž.	
			Overava	04.10.2001.	G. TURKALJ dipl. maš.inž.	



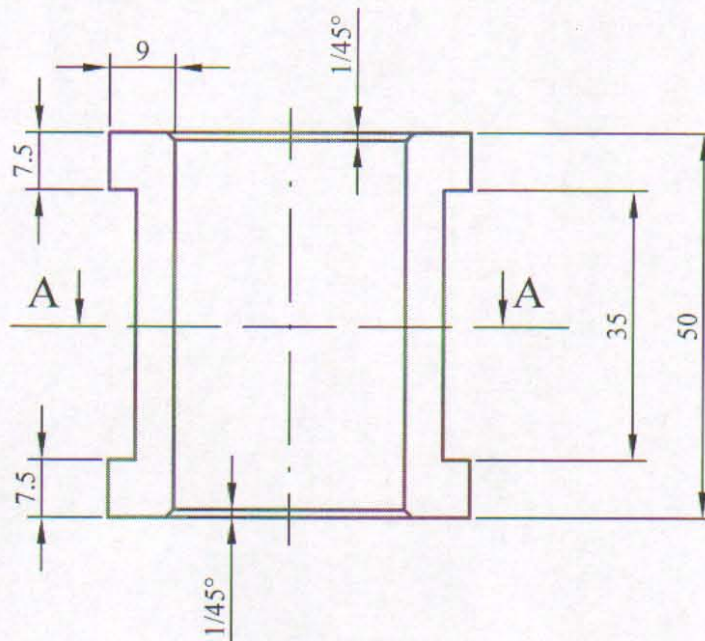
01	065		Č. 1730	Ø14x70	1		
Montaž	Detalj	NAZIV DETALJA-SKLOPA	Standard	Materijal	Dimenzije	Kom.	Težina u kp
Veza sa	000/12		<b>MREŽA-41</b>		<b>FCI "BEOGRAD"</b>		
R	1:1	ZAVRTANJ M12	Snimio-konst.	03.10.2001.	K.SRDANOVIĆ dipl.maš.inž.		
			Crtao	03.10.2001.	K.SRDANOVIĆ dipl.maš.inž.		
			Pregledao	03.10.2001.	G.TURKALJ dipl.maš.inž.		
			Overava	03.10.2001.	G.TURKALJ dipl.maš.inž.		



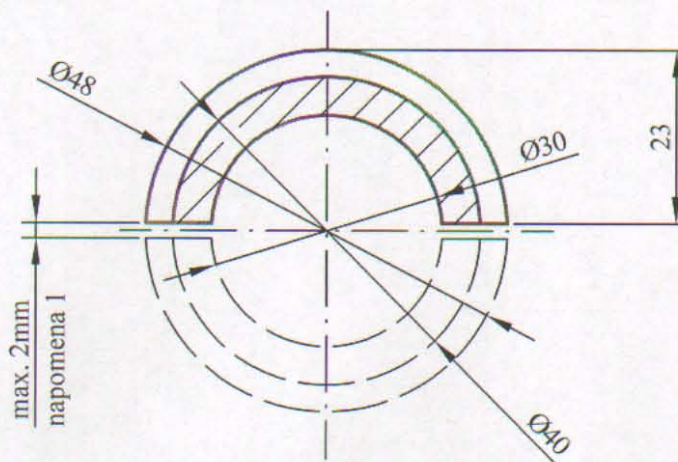
N9



01	066		Č.1730	Ø8x40	2		
Montaž	Detalj	NAZIV DETALJA-SKLOPA	Standard	Materijal	Dimenzije	Kom.	Težina u kp
Veza sa	000/13	KONTAKTNA MREŽA	MREŽA-41		"BEOGRAD"		
R	1:1	ZAVRTANJ M6	Snimio-konst.	08.10.2001.	K. SRDANOVIĆ dipl.maš.inž.		
			Crtao	08.10.2001.	K. SRDANOVIĆ dipl.maš.inž.		
			Pregledao	08.10.2001.	G. TURKALJ dipl.maš.inž.		
			Overava	08.10.2001.	G. TURKALJ dipl.maš.inž.		



PRESEK A-A:



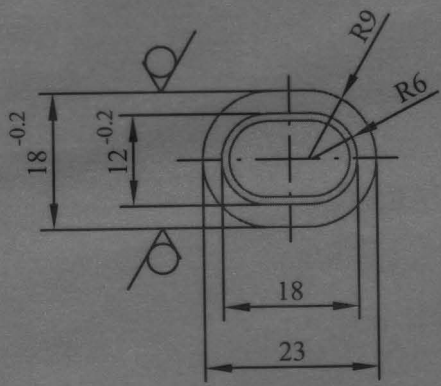
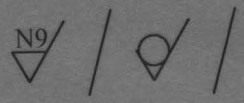
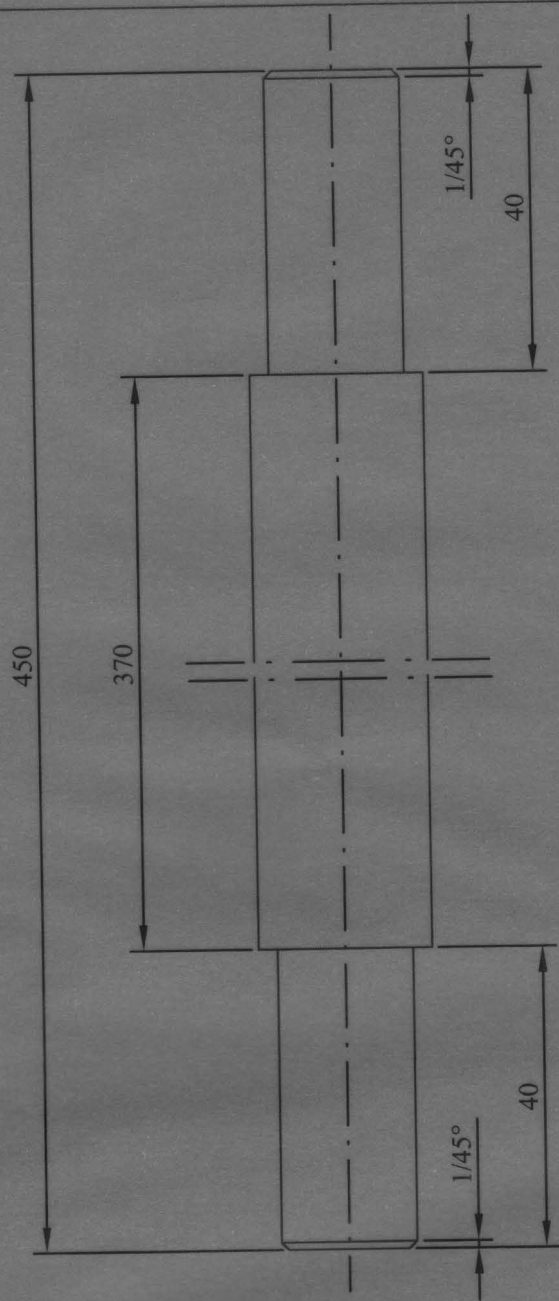
**NAPOMENA:**

- Raseći testerom max. debljine 2mm kao što je prikazano na crtežu
- Izvršena izmena crteža : materijal JUVIDUR izmenjen u POLIAMID PA6 ( porudžbina br. EGO-111 od 11.03.2015. )

01	067			POLIAMID PA 6	Ø50x50	2		
Montaž	Detalj	NAZIV DETALJA-SKLOPA	Standard	Materijal	Dimenzije	Kom.	Težina u kp	
Veza sa	000/12	KONTAKTNA MREŽA						
R	1:1	POLUTKA STEZAČA - set	MREŽA-41		FCI "BEOGRAD"			
			Snimio-konst.	08.10.2001.	K. Srdanović, dipl.maš.inž.			
			Crtao	08.10.2001.	K. Srdanović, dipl.maš.inž.			
			Pregledao	13.03.2015.	A. Matović, dipl.inž.maš.			
			Overava	13.03.2015.	A. Matović, dipl.inž.maš.			

1 do 6	6 do 30	30 do 120	120 do 315	315 do 1000	1000 do 2000	2000 do 4000	4000 do 6000
±0.05	±0.15	±0.2	±0.3	±0.5	±1.2	±2	±3

Ako nije označen stepen tačnosti za sve slobodne mere ostvarene obradom skidanjem strugotine primenjivati izuzetan stepen tačnosti (JUS M.A.I 410)



**NAPOMENA :**

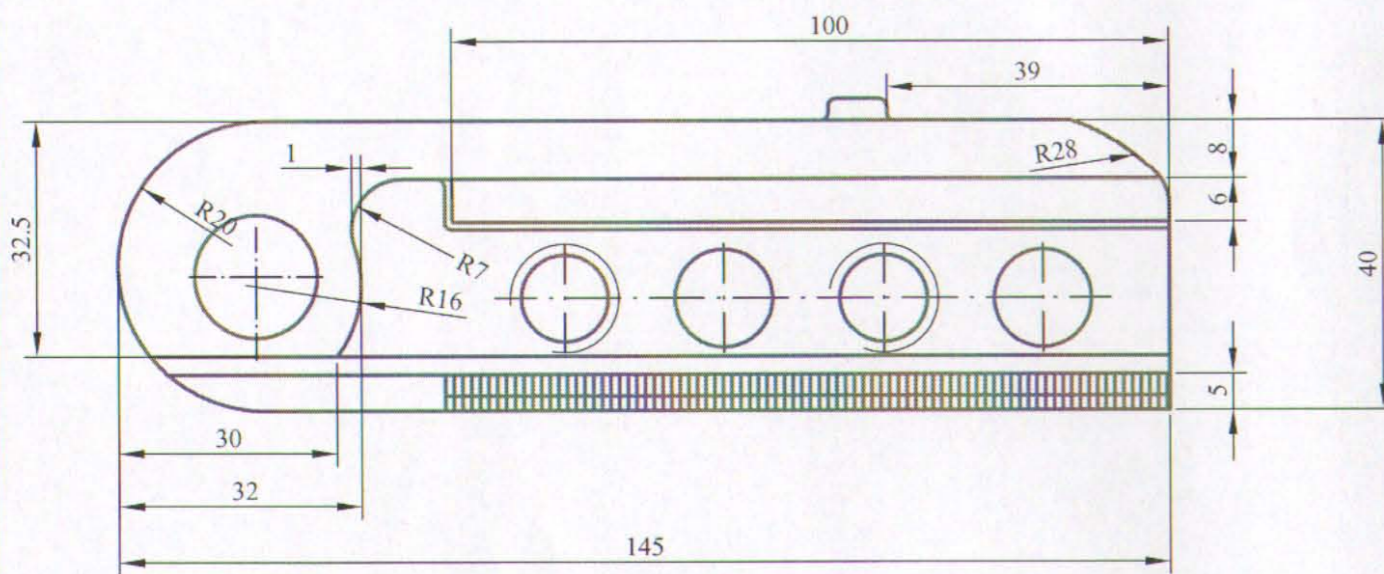
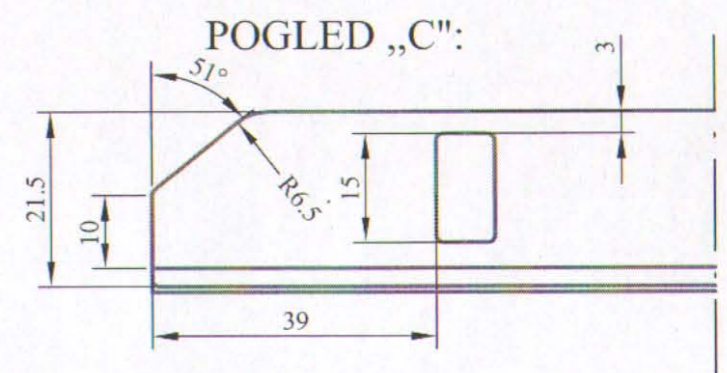
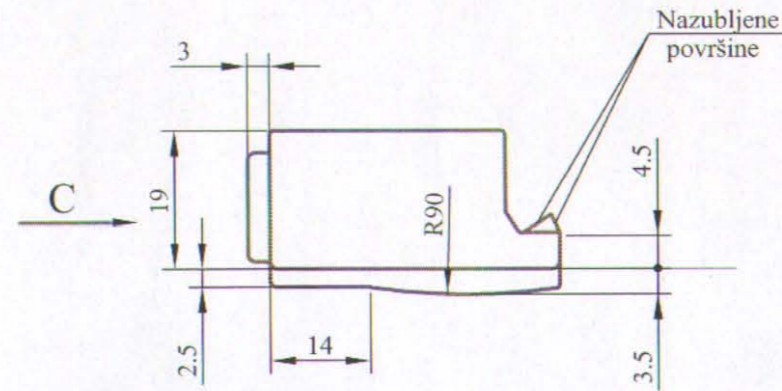
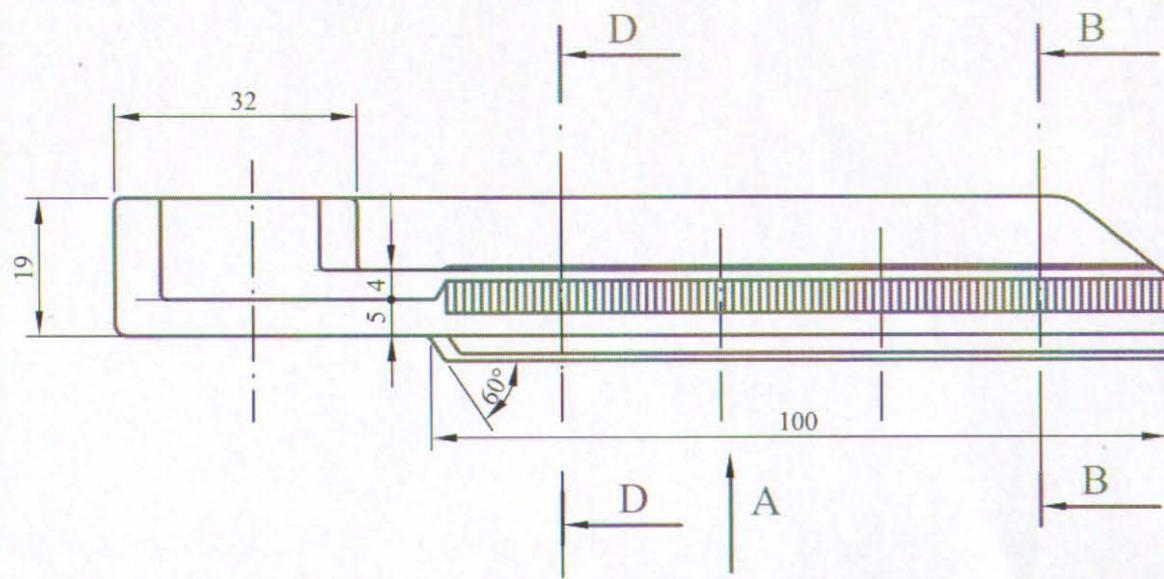
- Crtež je urađen prema donetom uzorku
- Materijal izolatora STAKLOLIT je izmenjen u IMPLADUR 3339RF prema zahtevu br. 2543 od 24.10.2005.
- Materijal izolatora IMPLADUR 3339RF je izmenjen u STAKLOLIT G11 prema zahtevu br. 404 od 22.02.2010.

GSP.3200299

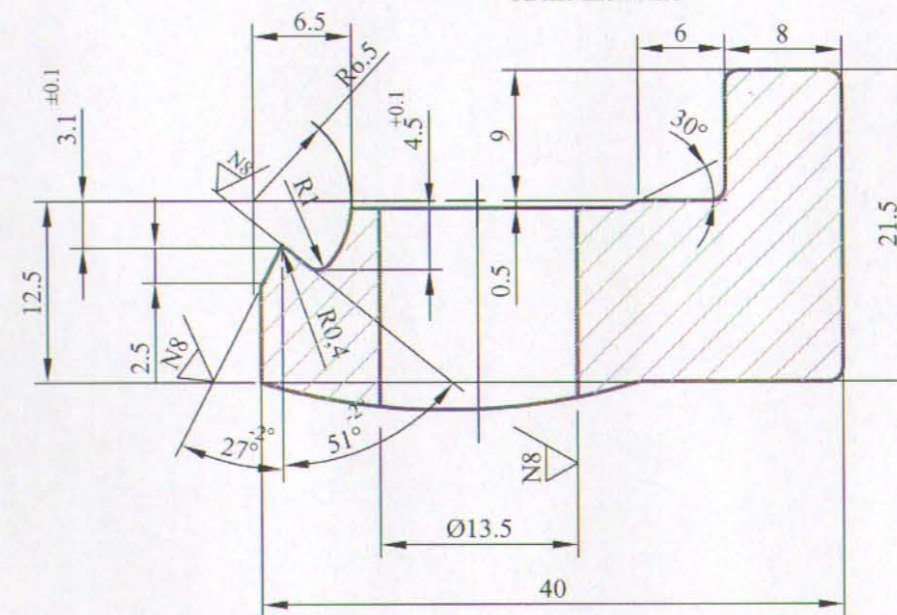
M.G. 41-181

01	069	STAKLOLIT G11	18 x 30 x 460		
Montaž	Detalj	Standard	Materijal	Dimenzije	Kom. Težina u kp
NAZIV DETALJA-SKLOPA		MREŽA-41		GSP" BEOGRAD"	
MREŽA		ŠTAPASTI		IZOLATOR	
Veza sa		Snimio-konst.		A. Matović dipl.ing.maš.	
R 1:1		Crtao		A. Matović dipl.ing.maš.	
		Pregledao	28.01.02.	G. Turkalj dipl.ing.maš.	
		Overava		G. Turkalj dipl.ing.maš.	

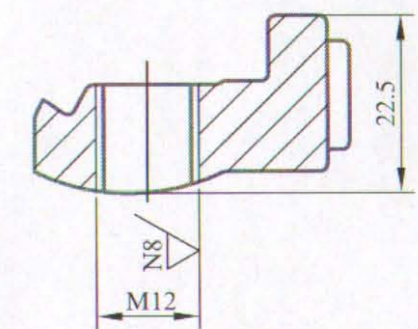
Handwritten signature and date: 28.01.02.



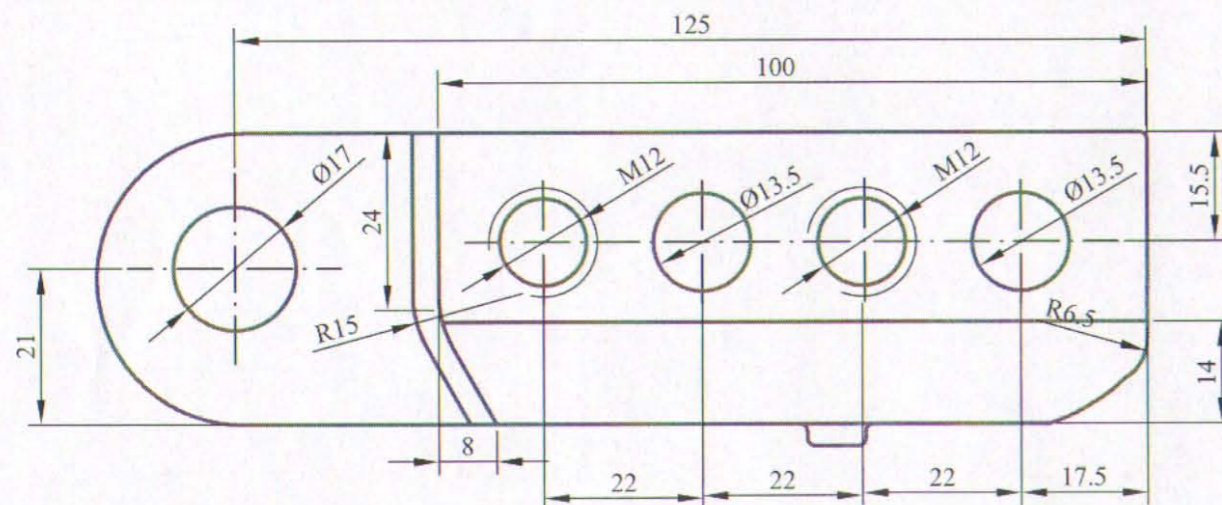
PRESEK „B-B“:  
RAZMERA 2:1



PRESEK „D-D“



POGLED „A“:

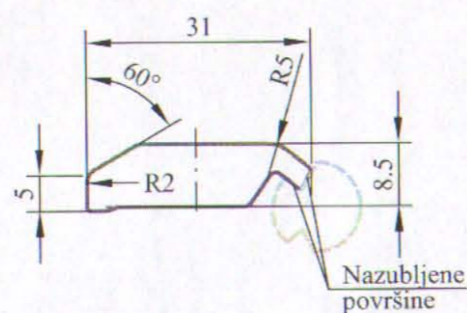
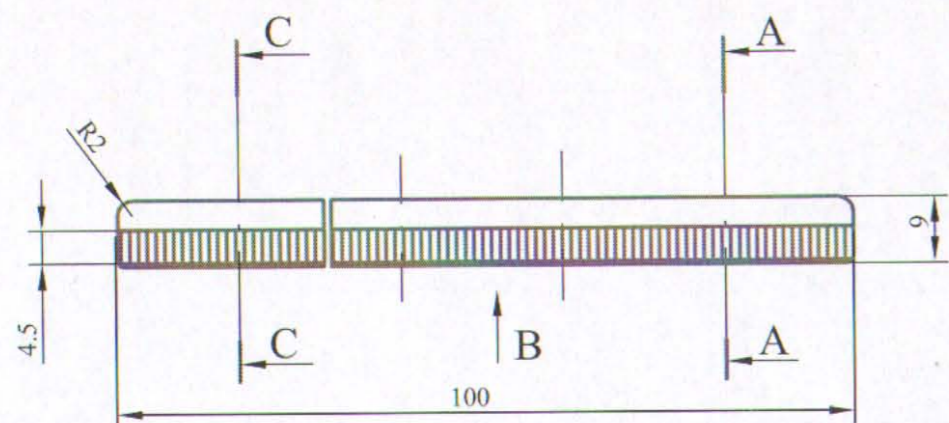


**NAPOMENA :**

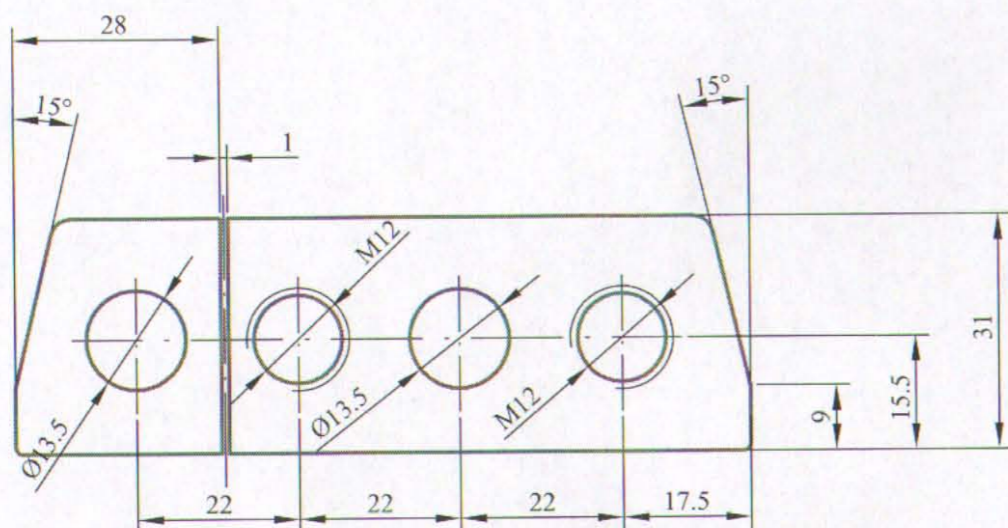
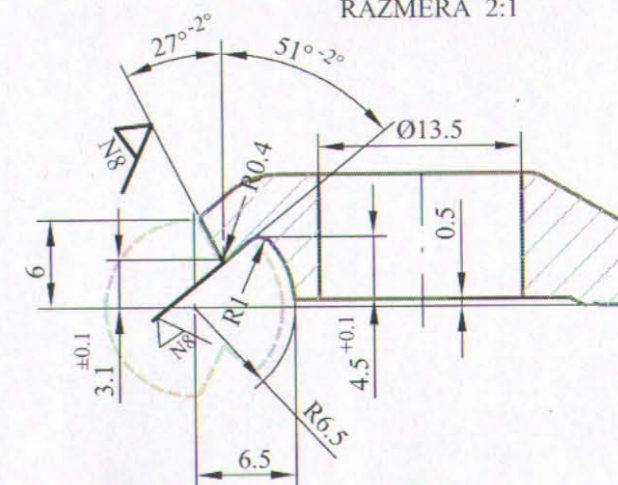
- Dimenzije potrebne za livenje komada skinuti sa uzorka
- Svi nekotirani radijusi su R1
- Zupci su širine 0,5mm, sa korakom 1,2mm i dubinom 0,5mm
- Otvore bušiti u sklopu sa delom 071
- Na osnovu dopisa br. 404 od 22.02.2010. materijal CuAl9 promeniti u CuAl9Fe3

Ako nije označen stepen tačnosti za sve slobodne mere ostvarene obradom skidanjem strugotine primenjivati izuzetan stepen tačnosti (JUS M.A1.410)							
1 do 6	6 do 30	30 do 120	120 do 315	315 do 1000	1000 do 2000	2000 do 4000	4000 do 6000
± 0.05	± 0.15	± 0.2	± 0.3	± 0.5	± 1.2	± 2	± 3

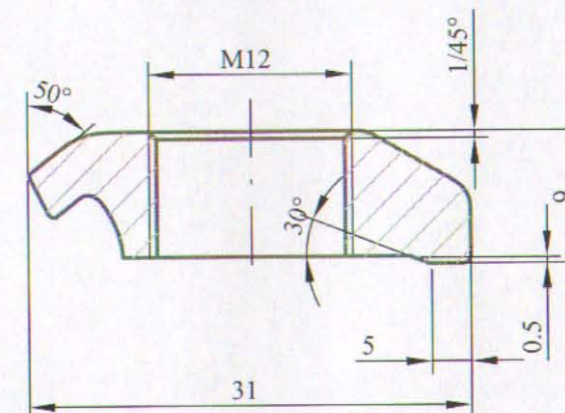
01	070		CuAl9Fe3	ODLIVAK		
Montaž	Detalj	NAZIV DETALJA-SKLOPA	Standard	Materijal	Dimenzije	Kom. Težina u kp
Veza sa	000/14					
R	1:1 2:1	OSNOVNA PLOČA	MREŽA- 41	GSP "BEOGRAD"		
			Snimio-konst.	12.11.2001	K. Srdanović, dipl.inž.maš.	
			Crtao	15.11.2001	K. Srdanović, dipl.inž.maš.	
			Pregledao	22.11.2001	G. Turkalj, dipl.inž.maš.	
			Overava	23.11.2001	G. Turkalj, dipl.inž.maš.	



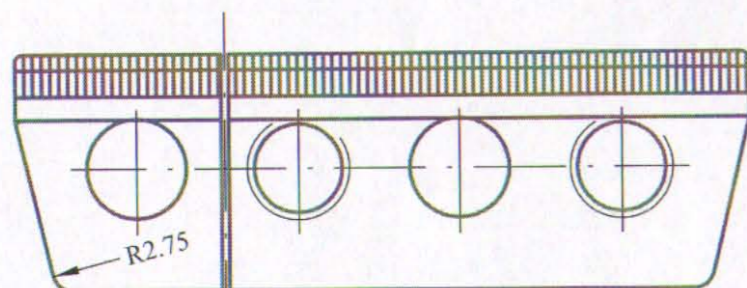
PRESEK „C-C“:  
RAZMERA 2:1



PRESEK „A-A“:  
RAZMERA 2:1



POGLED „B“:



max. 1mm  
NAPOMENA 2

**NAPOMENA :**

- Dimenzije potrebne za livenje komada skinuti sa uzorka
- Svi nekotirani radijusi su R1
- Zupci su širine 0,5mm, sa korakom 1,2mm i dubinom 0,5mm
- Otvore bušiti u sklopu sa delom 070
- Ploču preseći nakon bušenja otvora testerom debljine 1mm, kao što je pokazano na crtežu (NAPOMENA 2)
- Na osnovu dopisa br. 404 od 22.02.2010. materijal CuAl9Fe3 promenjen u CuAl9Fe3

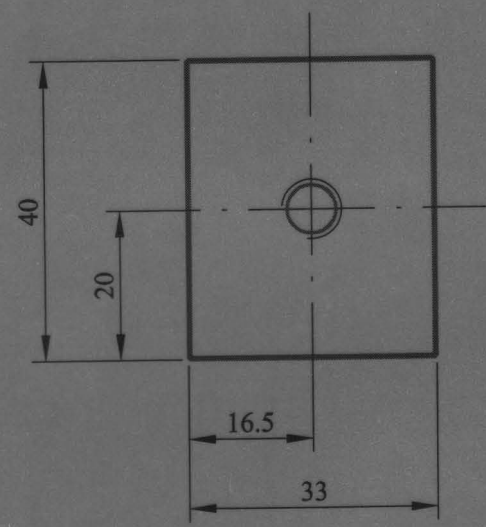
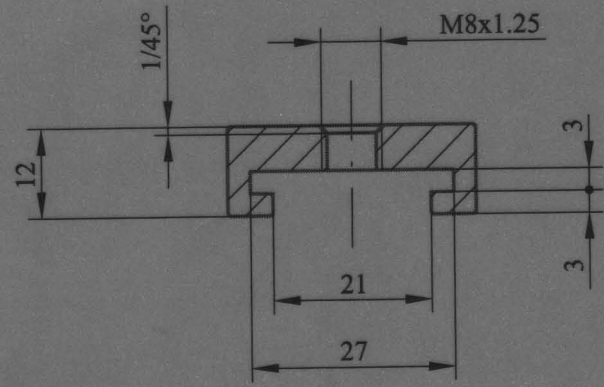
Ako nije označen stepen tačnosti za sve slobodne mere ostvarene obradom skidanjem strugotine primenjivati izuzetan stepen tačnosti (JUS M.A1.410)							
1 do 6	6 do 30	30 do 120	120 do 315	315 do 1000	1000 do 2000	2000 do 4000	4000 do 6000
± 0.05	± 0.15	± 0.2	± 0.3	± 0.5	± 1.2	± 2	± 3

01	071	NAZIV DETALJA-SKLOPA	Standard	CuAl9Fe3 Materijal	ODLIVAK Dimenzije	Kom.	Težina u kp
Montaž	Detalj			<b>MREŽA- 41</b>	<b>GSP "BEOGRAD"</b>		
Veza sa	000/14						
R	1:1 2:1	MANJA PLOČA	Snimio-konst.	23.11.2001.	K. Srdanović, dipl.inž.maš.		
			Crtao	26.11.2001.	K. Srdanović, dipl.inž.maš.		
			Pregledao	26.12.2001.	G. Turkalj, dipl.inž.maš.		
			Overava	26.12.2001.	G. Turkalj, dipl.inž.maš.		

N8

1 do 6	± 0.05	6 do 30	± 0.15	30 do 120	± 0.2	120 do 315	± 0.3	315 do 1000	± 0.5	1000 do 2000	± 1.2	2000 do 4000	± 2	4000 do 6000	± 3
--------	--------	---------	--------	-----------	-------	------------	-------	-------------	-------	--------------	-------	--------------	-----	--------------	-----

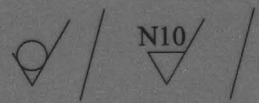
Ako nije označen stepen tačnosti za sve slobodne mere ostvarene obradom skidanjem strugotine primenjivati izuzetan stepen tačnosti (JUS M.A1 410)



**NAPOMENA :**

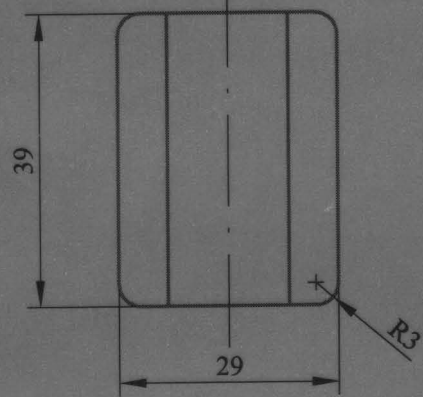
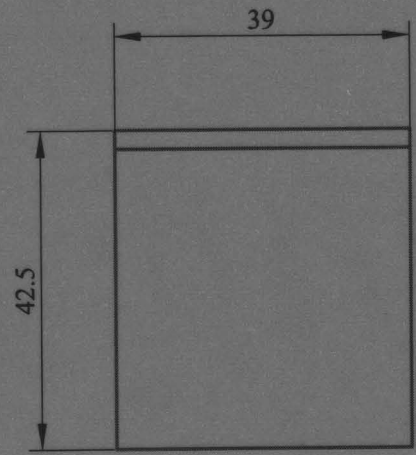
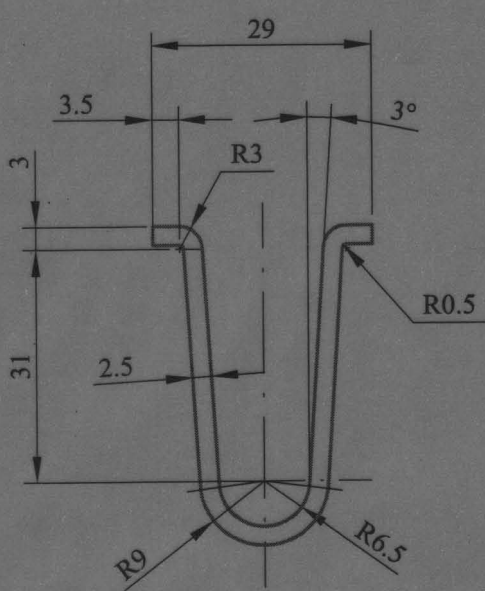
- Sve ivice oboriti na 0.3/45°
- Zaštititi kadmijumiziranjem

01	076			Č.0445	≠14 x 40 x 40		
		NAZIV DETALJA-SKLOPA	Standard	Materijal	Dimenzije	Kom.	Težina u kp
Montaž	Detalj	MREŽA	MREŽA- 41		GSP"BEOGRAD"		
Veza sa	000/15	TELO OBUJMICE	Snimio-konst.		A. Matović dipl.ing.maš.		
			Crtao		A. Matović dipl.ing.maš.		
			Pregledao		G. Turkalj dipl.ing.maš.		
R	1:1		Overava		G. Turkalj dipl.ing.maš.		21

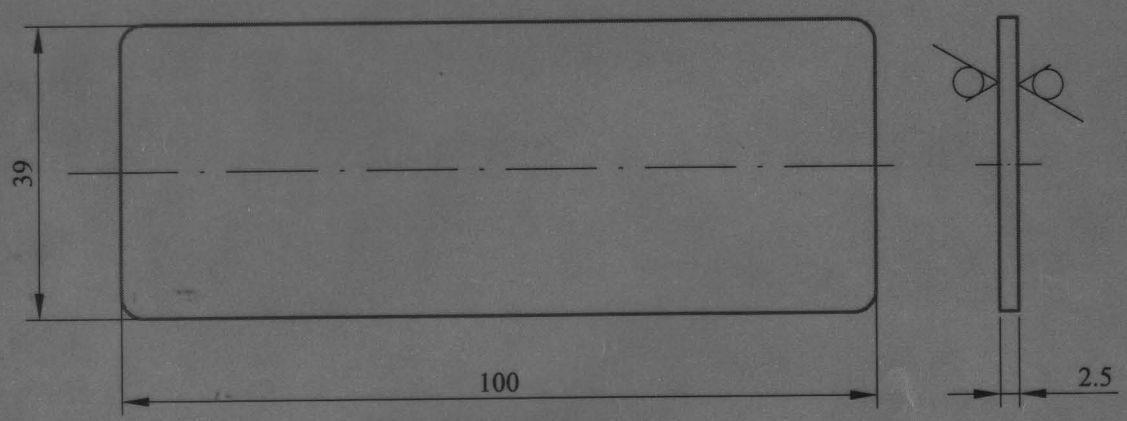


4000 do 6000	± 3
2000 do 4000	± 2
1000 do 2000	± 1.2
315 do 1000	± 0.5
120 do 315	± 0.3
30 do 120	± 0.2
6 do 30	± 0.15
1 do 6	± 0.05

Ako nije označen stepen tačnosti za sve slobodne mere ostvarene obradom skidanjem strugotine primenjivati izuzetan stepen tačnosti (JUS M.A1 410)

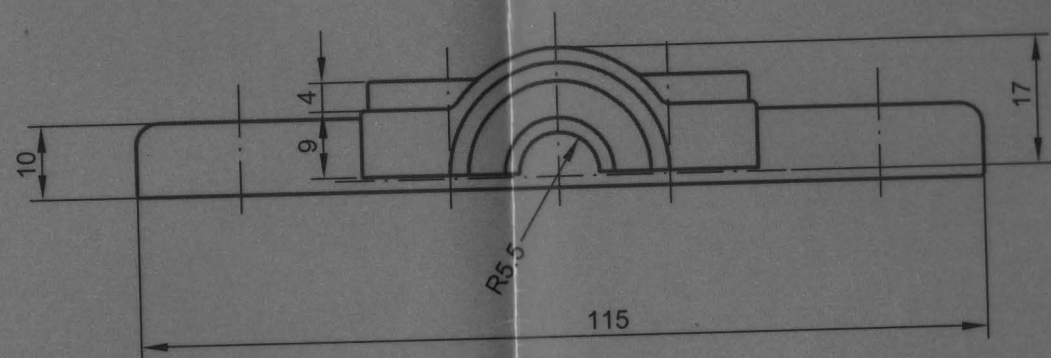
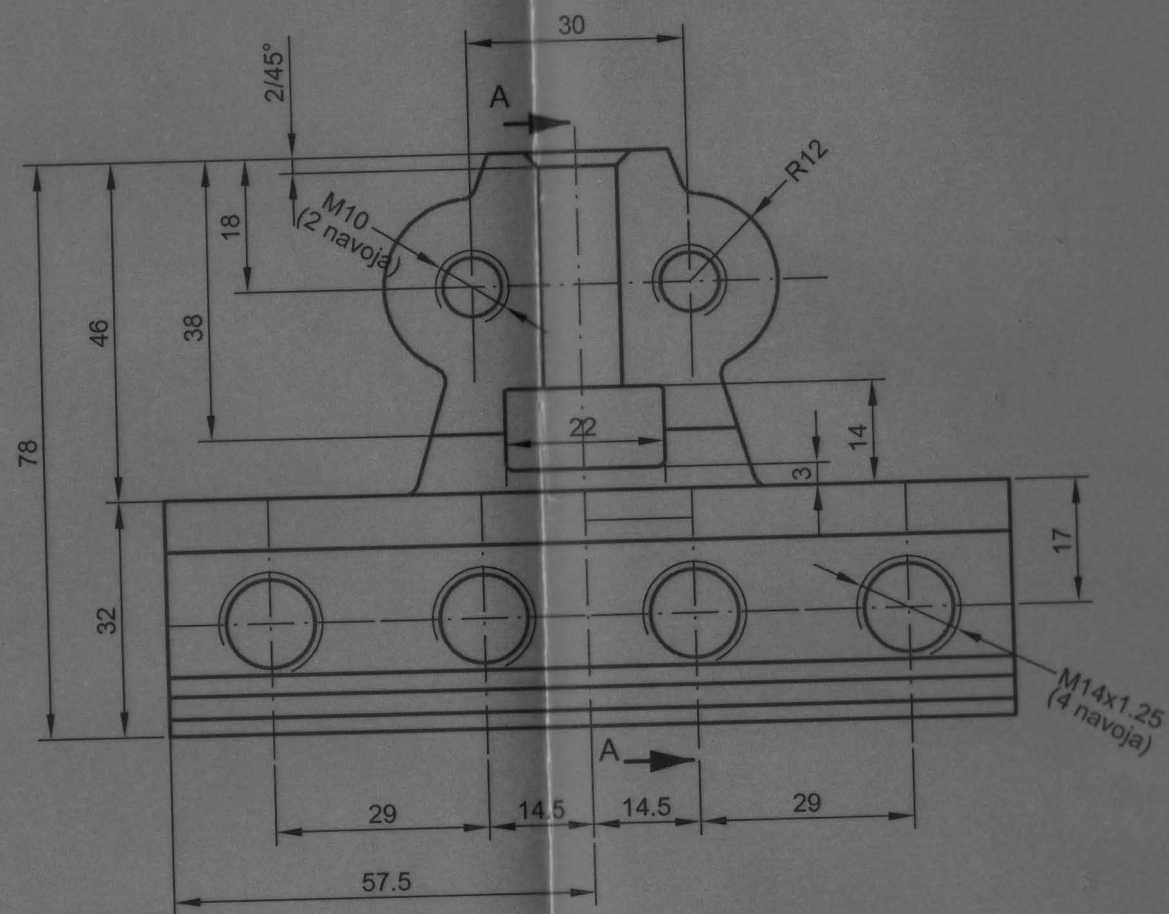


RAZVIJENI OBLIK :

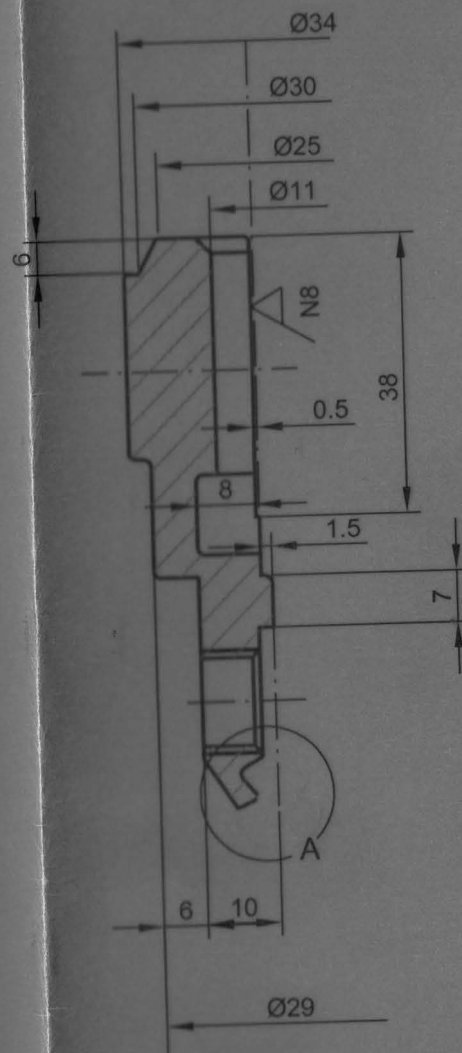


NAPOMENA : - Zaštiti kadmijumiziranjem

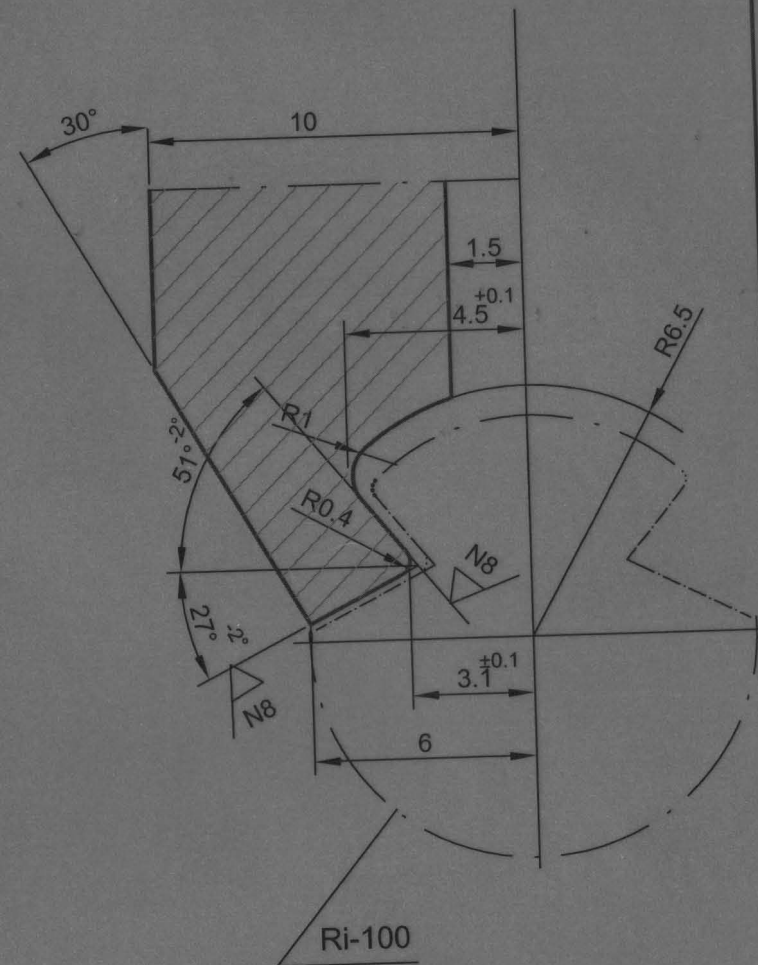
01	077	NAZIV DETALJA-SKLOPA	Standard	Č.2130	≠ 2.5 x 42 x 105	Kom.	Težina u kp
			Materijal	MREŽA - 41	Dimenzije		
Montaž	Detalj	MREŽA					
Veza sa	000/15	NOSAČ	Snimio-konst.		A. Matović dipl.ing.maš.		
R	1:1		Crtao		A. Matović dipl.ing.maš.		
			Pregledao		G. Turkalj dipl.ing.maš.		
			Overava		G. Turkalj dipl.ing.maš.		



PRESEK A-A



DETALJ „A“  
(5:1)



**NAPOMENA:**

- Dimenzije potrebne za livenje komada skinuti sa uzorka
- Sve oštre ivice zaobliti sa R 0.5mm
- Na osnovu dopisa br. 404 od 22.02.2010. materijal CuAl9 promeniti u CuAl9Fe3

Ako nije označen stepen tačnosti za sve slobodne mere ostvarene obradom skidanjem strugotine primenjivati izuzetan stepen tačnosti (JUS M.A1 410)

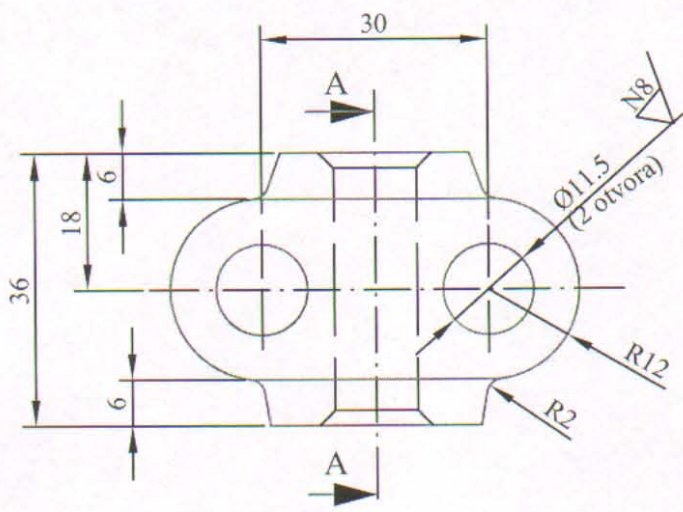
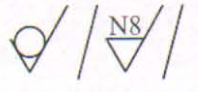
1 do 6	6 do 30	30 do 120	120 do 315	315 do 1000	1000 do 2000	2000 do 4000	4000 do 6000
+0.05	±0.15	±0.2	±0.3	±0.5	±1.2	±2	±3

01	083	NAPOJNA KLEMA-TELO	Cu Al9	ODLIVAK		
		NAZIV DETALJA-SKLOPA	Standard	Materijal	Dimenzije	Kom. Težina u kp
Montaž	Detalj		MREŽA-41		GSP "BEOGRAD"	
Veza sa	000/17		Snimio-konst.			
R	1:1	NAPOJNA KLEMA	Crtao	14.01.02	TURKALJ G.	
	5:1	TELO	Pregledao			
			Overava			

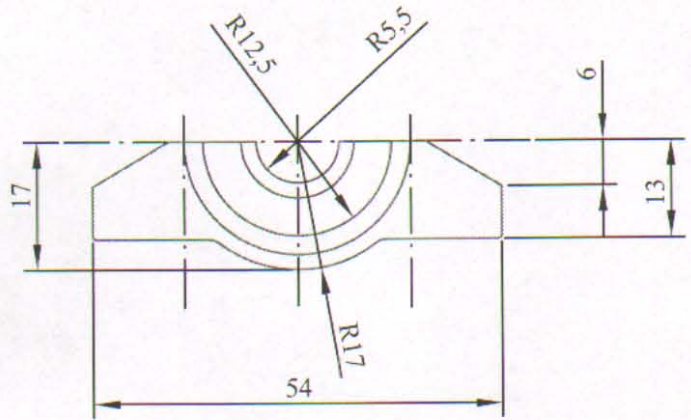
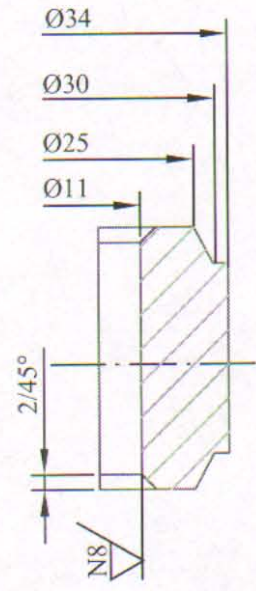


1 do 6	± 0.05	6 do 30	± 0.15	30 do 120	± 0.2	120 do 315	± 0.3	315 do 1000	± 0.5	1000 do 2000	± 1.2	2000 do 4000	± 2	4000 do 6000	± 3
--------	--------	---------	--------	-----------	-------	------------	-------	-------------	-------	--------------	-------	--------------	-----	--------------	-----

Ako nije označen stepen tačnosti za sve slobodne mere ostvarene obradom skidanjem strugotine primenjivati izuzetan stepen tačnosti (JUS M.A1.410)



PRESEK A-A



**NAPOMENA:**

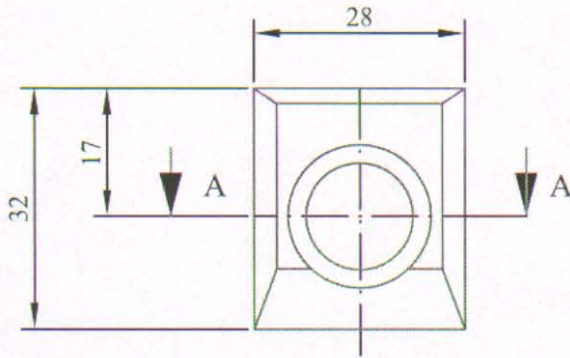
- Dimenzije potrebne za odlivanje komada skinuti sa uzorka
- Sve oštre ivice zaobliti sa R 0.5 mm
- Na osnovu dopisa br. 404 od 22.02.2010. materijal CuAl9 promenjen u CuAl9Fe3

01	084			CuAl9Fe3	ODLIVAK	1	
		NAZIV DETALJA-SKLOPA	Standard	Materijal	Dimenzije	Kom.	Težina u kp
Montaž	Detalj		<b>MREŽA - 41</b>		<b>GSP "BEOGRAD"</b>		
Veza sa	000/17		Snimio-konst.				
R 1:1	STEZAČ KABLA		Crtao				
			Pregledao	14.01.02.	TURKALJ G.		
			Overava				

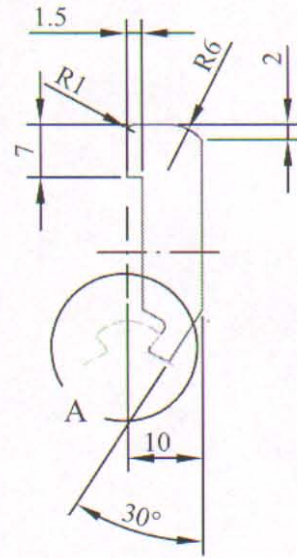
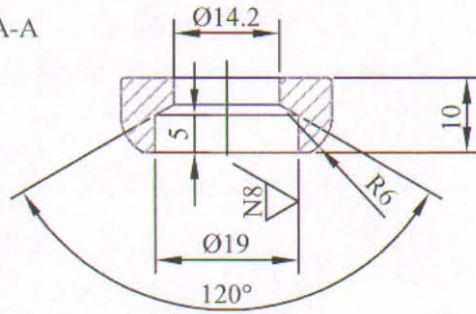


1 do 6	± 0.05
6 do 30	± 0.15
30 do 120	± 0.2
120 do 315	± 0.3
315 do 1000	± 0.5
1000 do 2000	± 1.2
2000 do 4000	± 2
4000 do 6000	± 3

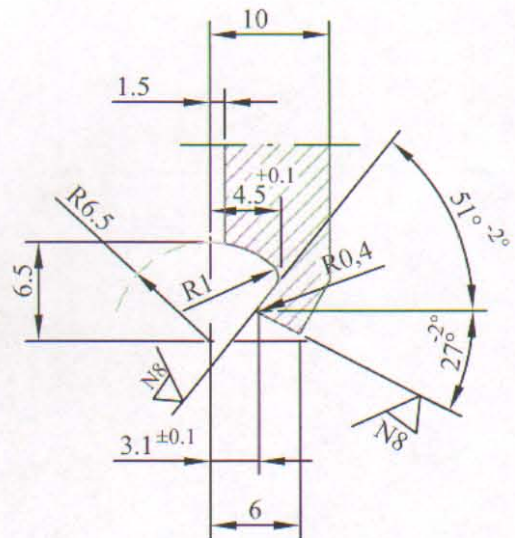
Ako nije označen stepen tačnosti za sve slobodne mere ostvarene obradom skidanjem strugotine primenjivati izuzetan stepen tačnosti (JUS M.A1.410)



PRESEK A-A



DETALJ „A“  
2:1



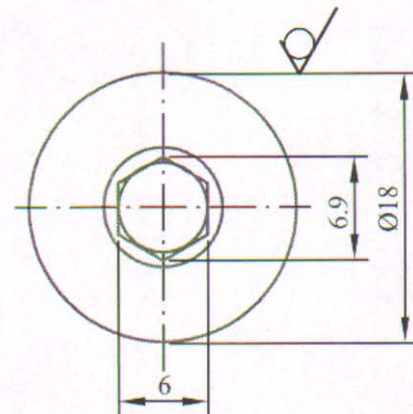
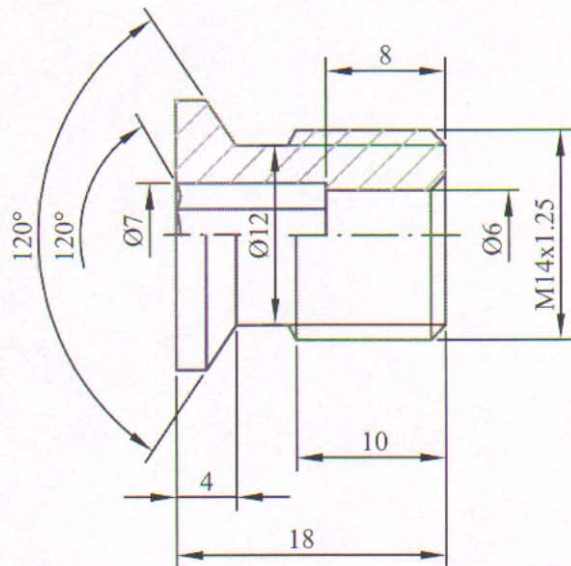
**NAPOMENA:**

- Dimenzije potrebne za odlivanje komada skinuti sa uzorka
- Sve oštre ivice zaobliti sa R 0.5 mm
- Na osnovu dopisa br. 404 od 22.02.2010. materijal CuAl9 promenjen u CuAl9Fe3

01	085			CuAl9Fe3	ODLIVAK	4	
Montaž	Detalj	NAZIV DETALJA-SKLOPA	Standard	Materijal	Dimenzije	Kom.	Težina u kp
Veza sa 000/17		SEGMENT ZA STEZANJE ŽICE	MREŽA - 41		GSP "BEOGRAD"		
R 1:1 2:1			Snimio-konst.				
			Crtao	14.01.02.	TURKALJ G.		
			Pregledao				
		Overava					

Ako nije označen stepen tačnosti za sve slobodne mere ostvarene obradom skidanjem strugotine primenjivati izuzetan stepen tačnosti (JUS M.A.1.410)

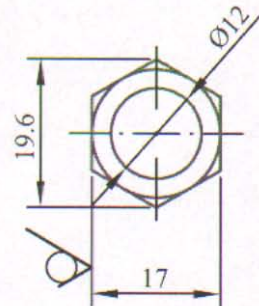
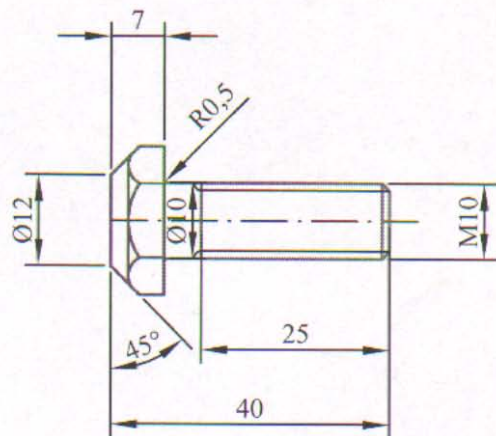
1 do 6	± 0,05	6 do 30	± 0,15	30 do 120	± 0,2	120 do 315	± 0,3	315 do 1000	± 0,5	1000 do 2000	± 1,2	2000 do 4000	± 2	4000 do 6000	± 3
--------	--------	---------	--------	-----------	-------	------------	-------	-------------	-------	--------------	-------	--------------	-----	--------------	-----



01	086		CuZn36Pb3.00	Ø18x20	4	
Montaž	Detalj	NAZIV DETALJA-SKLOPA	Standard	Materijal	Dimenzije	Kom. Težina u kp
Veza sa	000/17	ZAVRTANJ M14x1.25	MREŽA - 41		GSP "BEOGRAD"	
R 2:1			Snimio-konst.			
			Crtao	14.01.02.	TURKALJ G.	
			Pregledao			
			Overava			

Ako nije označen stepen tačnosti za sve slobodne mere ostvarene obradom skidanjem strugotine primenjivati izuzetan stepen tačnosti (JUS M.A1.410)

1 do 6	6 do 30	30 do 120	120 do 315	315 do 1000	1000 do 2000	2000 do 4000	4000 do 6000
± 0.05	± 0.15	± 0.2	± 0.3	± 0.5	± 1.2	± 2	± 3

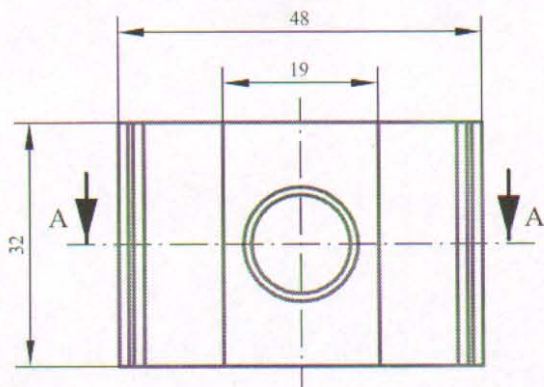


01	087			CuZn36Pb3.00	OK17x40	2	
Montaž	Detalj	NAZIV DETALJA-SKLOPA	Standard	Materijal	Dimenzije	Kom.	Težina u kp
Veza sa	000/17 000/20 000/41	ZAVRTANJ M10x1.5	MREŽA - 41		GSP "BEOGRAD"		
R 1:1			Snimio-konst.				
			Crtao		14.01.02.	TURKALJ G.	
			Pregledao				
			Overava				

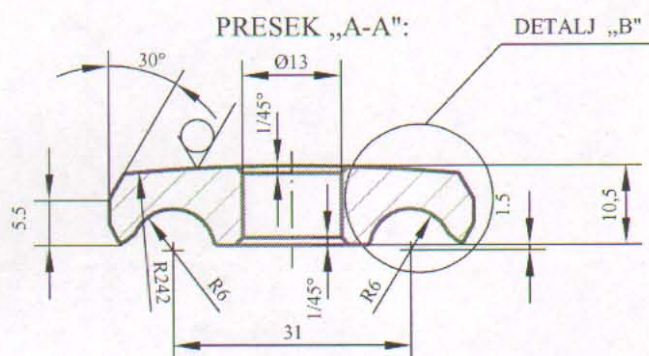
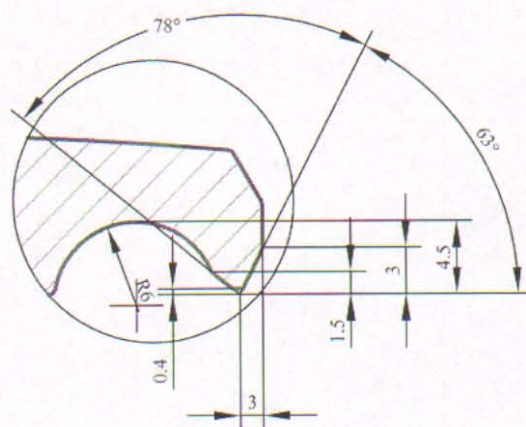


1 do 6	± 0,05	6 do 30	± 0,15	30 do 120	± 0,2	120 do 315	± 0,3	315 do 1000	± 0,5	1000 do 2000	± 1,2	2000 do 4000	± 2	4000 do 6000	± 3
--------	--------	---------	--------	-----------	-------	------------	-------	-------------	-------	--------------	-------	--------------	-----	--------------	-----

Ako nije označen stepen tačnosti za sve slobodne mere ostvarene obradom skidanjem strugotine primenjivati izuzetan stepen tačnosti (JUS M.A.1.410)



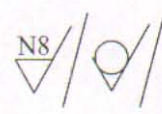
DETALJ „B”:  
RAZMERA 2:1



**NAPOMENA:**

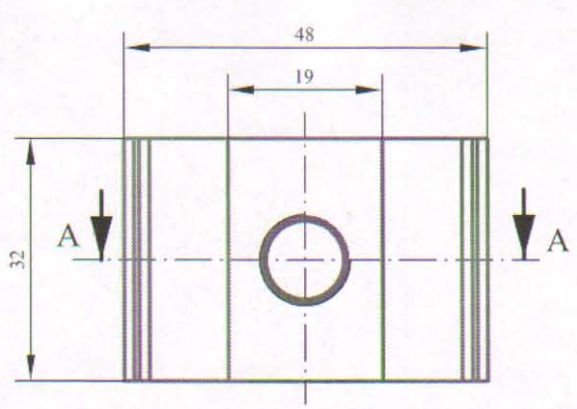
- Dimenzije potrebne za livenje komada skinuti sa uzorka
- Svi nekotirani radijusi su R 0.5mm
- Na osnovu dopisa br. 404 od 22.02.2010. materijal CuAl9 promenjen u CuAl9Fe3

01	096	NAZIV DETALJA-SKLOPA	Standard	CuAl9Fe3	ODLIVAK	1	
Montaž	Detalj		Materijal	Dimenzije	Kom.	Težina u kp	
Veza sa	000/19	GORNJA PLOČA ZA ŽABICU	<b>MREŽA-41</b>		<b>GSP "BEOGRAD"</b>		
R	1:1		Snimio-konst.	16.01.2002.	K. Srdanović, dipl. inž. maš.		
	2:1		Crtao	16.01.2002.	K. Srdanović, dipl. inž. maš.		
			Pregledao	17.01.2002.	G. Turkalj, dipl. inž. maš.		
			Overava	17.01.2002.	G. Turkalj, dipl. inž. maš.		

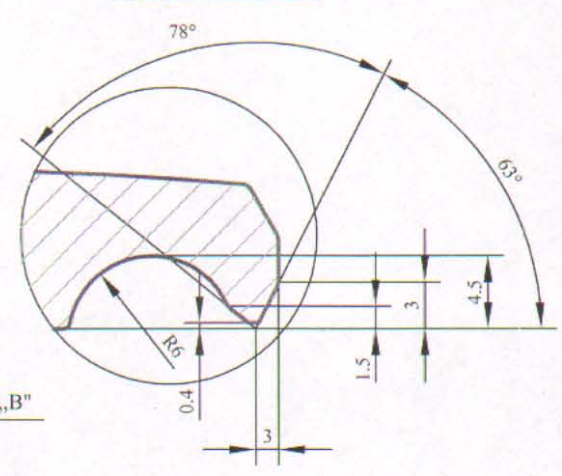


1 do 6	± 0.05	6 do 30	± 0.15	30 do 120	± 0.2	120 do 315	± 0.3	315 do 1000	± 0.5	1000 do 2000	± 1.2	2000 do 4000	± 2	4000 do 6000	± 3
--------	--------	---------	--------	-----------	-------	------------	-------	-------------	-------	--------------	-------	--------------	-----	--------------	-----

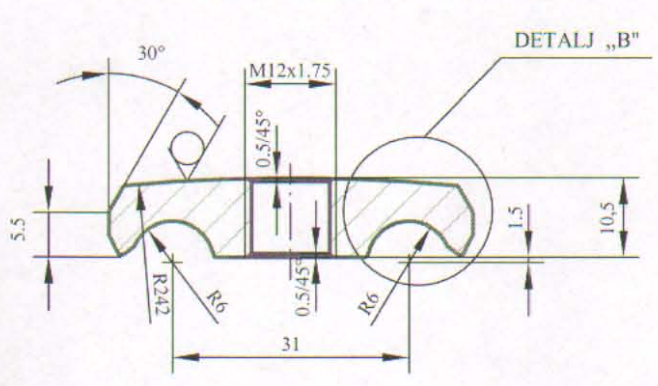
Ako nije označen stepen tačnosti za sve slobodne mere ostvarene obradom skidanjem strugotine primenjivati izuzetan stepen tačnosti (JUS M.A1.410)



DETALJ „B”:  
RAZMERA 2:1



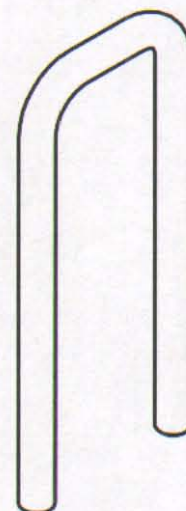
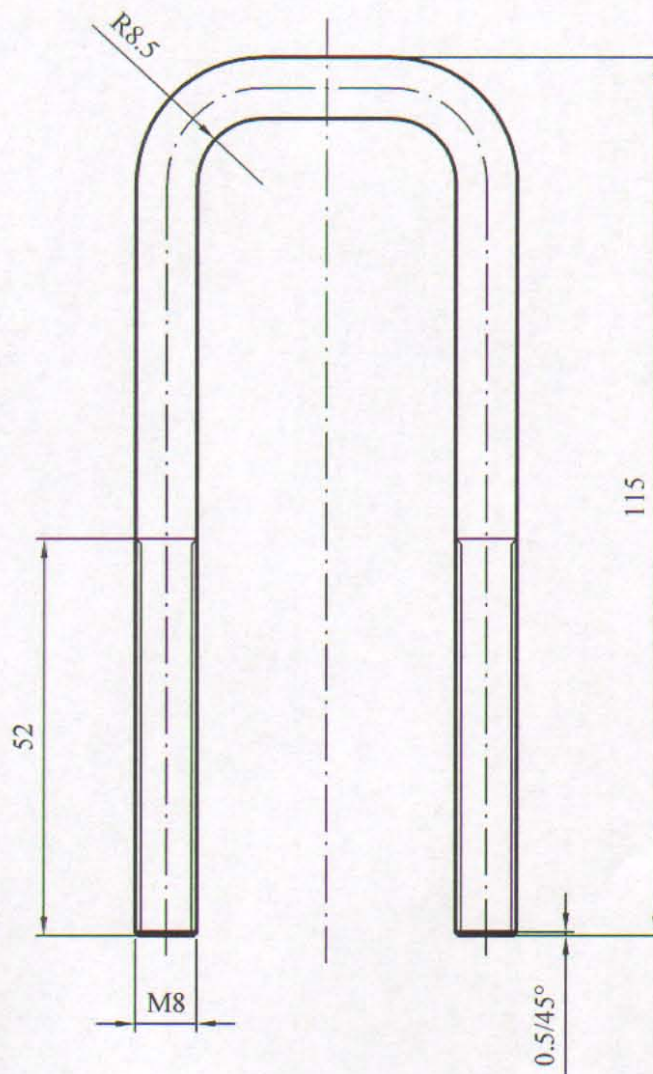
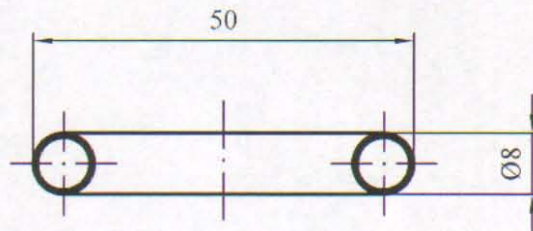
PRESEK „A-A”:



**NAPOMENA:**

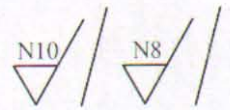
- Dimenzije potrebne za livenje komada skinuti sa uzorka
- Svi nekotirani radijusi su R 0.5mm
- Na osnovu dopisa br. 404 od 22.02.2010. materijal CuAl9 promenjen u CuAl9Fe3

01	097	NAZIV DETALJA-SKLOPA	Standard	CuAl9Fe3 Materijal	ODLIVAK	1	Težina u kp
Montaž	Detalj				Dimenzije	Kom.	
Veza sa	000/19	DONJA PLOČA ZA ŽABICU	MREŽA-41		GSP "BEOGRAD"		
R 1:1			Snimio-konst.	16.01.2002.	K. Srdanović, dipl.inž.maš.		
			Crtao	16.01.2002.	K. Srdanović, dipl.inž.maš.		
			Pregledao	17.01.2002.	G. Turkalj, dipl.inž.maš.		
		Overava	17.01.2002.	G. Turkalj, dipl.inž.maš.			

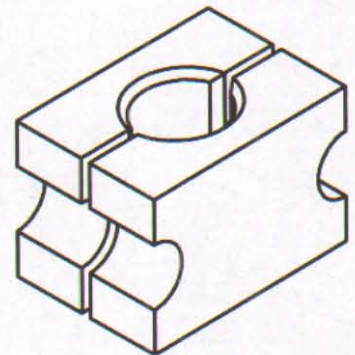
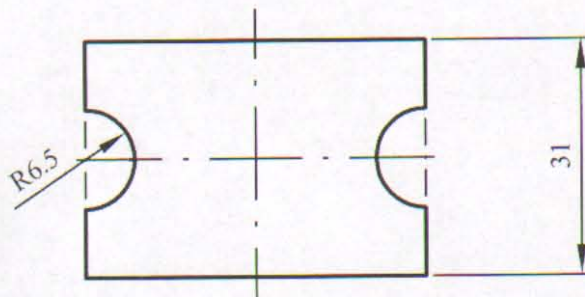
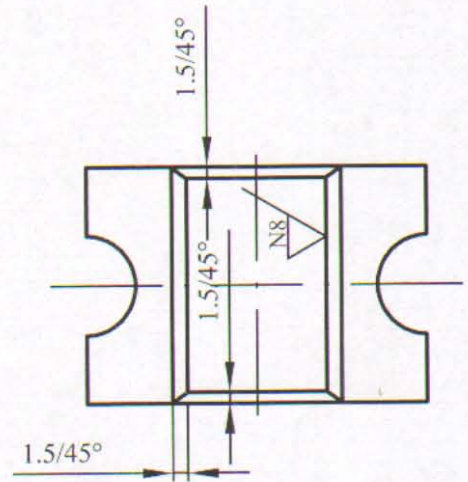
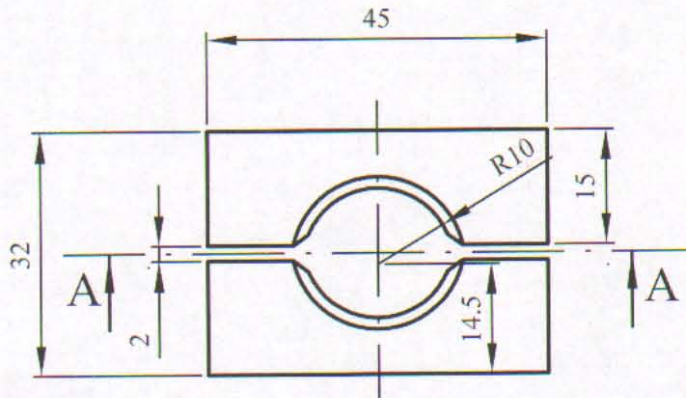


NAPOMENA :  
- Razvijena dužina je 254 mm

01	105		Standard	Č.4732 Materijal	Ø 8x260 Dimenzije	1 Kom.	Težina u kg
Montaž	Detalj	NAZIV DETALJA-SKLOPA KONTAKTNA MREŽA	MREŽA - 41		<b>"BEOGRAD"</b>		
Veza sa 000/21		"U" - DRŽAČ	Snimio-konst.	03.06.2003.	K. Srdanović, dipl.maš.ing.		
R 1:1			Crtao	03.06.2003.	K. Srdanović, dipl.maš.ing.		
			Pregledao	06.06.2003.	G.Klisić, dipl.maš.ing.		
			Overava	06.06.2003.	G.Klisić, dipl.maš.ing.		



POGLED „A-A“:



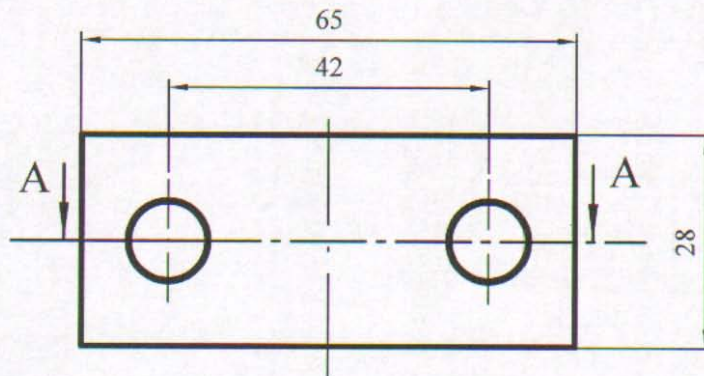
**NAPOMENA:**

- Detalj raseći testerom max. debljine 2mm kao što je crtežom prikazano
- Izvršena izmena : materijal SIPAS izmenjen u SMC 3339 RF  
( prema zahtevu - porudžbenici EGO-111 od 11.03.2015. )

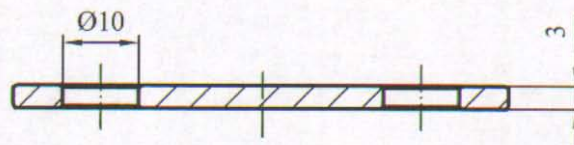
01	106		SMC 3339 RF	35x45x35	1	
Montaž	Detalj	NAZIV DETALJA-SKLOPA	Standard	Materijal	Dimenzije	Težina u kg
		MREŽA	MREŽA - 41		"BEOGRAD"	
Veza sa	000/21 000/22	POLUTKA OBUJMICE	Snimio-konst.	02.06.2003.	K. Srdanović, dipl.maš.ing.	
			Crtao	02.06.2003.	K. Srdanović, dipl.maš.ing.	
			Pregledao	13.03.2015.	A. Matović, dipl.inž.maš.	
			Overava	13.03.2015.	A. Matović, dipl.inž.maš.	
R 1:1						<i>duva</i>



N9/



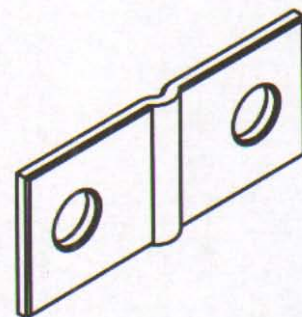
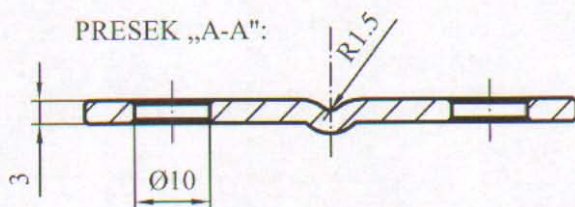
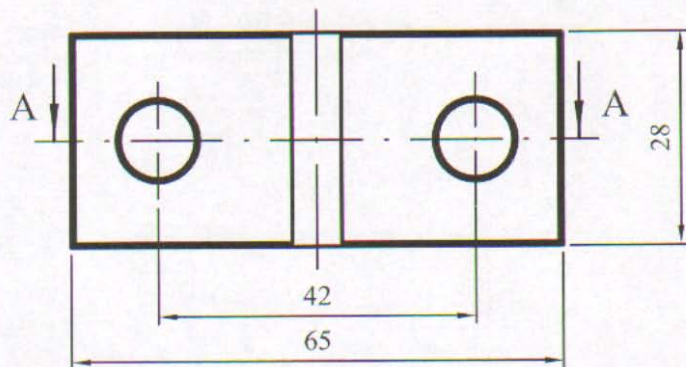
PRESEK „A-A“:



NAPOMENA :

- Sve oštre ivice oboriti sa 0,5/45°
- Gotov deo pocinkovati

01	107			Č.0300	3x31x68	1	
Montaž	Detalj	NAZIV DETALJA-SKLOPA	Standard	Materijal	Dimenzije	Kom.	Težina u kp
Veza sa	000/21 000/22	KONTAKTNA MREŽA	MREŽA - 41		FCM "BEOGRAD"		
R 1:1		RAVNA PLOČICA	Snimio-konst	03.06.2003.	K. Srdanović, dipl.inž.maš.		
			Crtao	03.06.2003.	K. Srdanović, dipl.inž.maš.		
			Pregledao	06.06.2003.	G. Klisić, dipl.inž.maš.		
			Overava	06.06.2003.	G. Klisić, dipl.inž.maš.		

N9  
▽

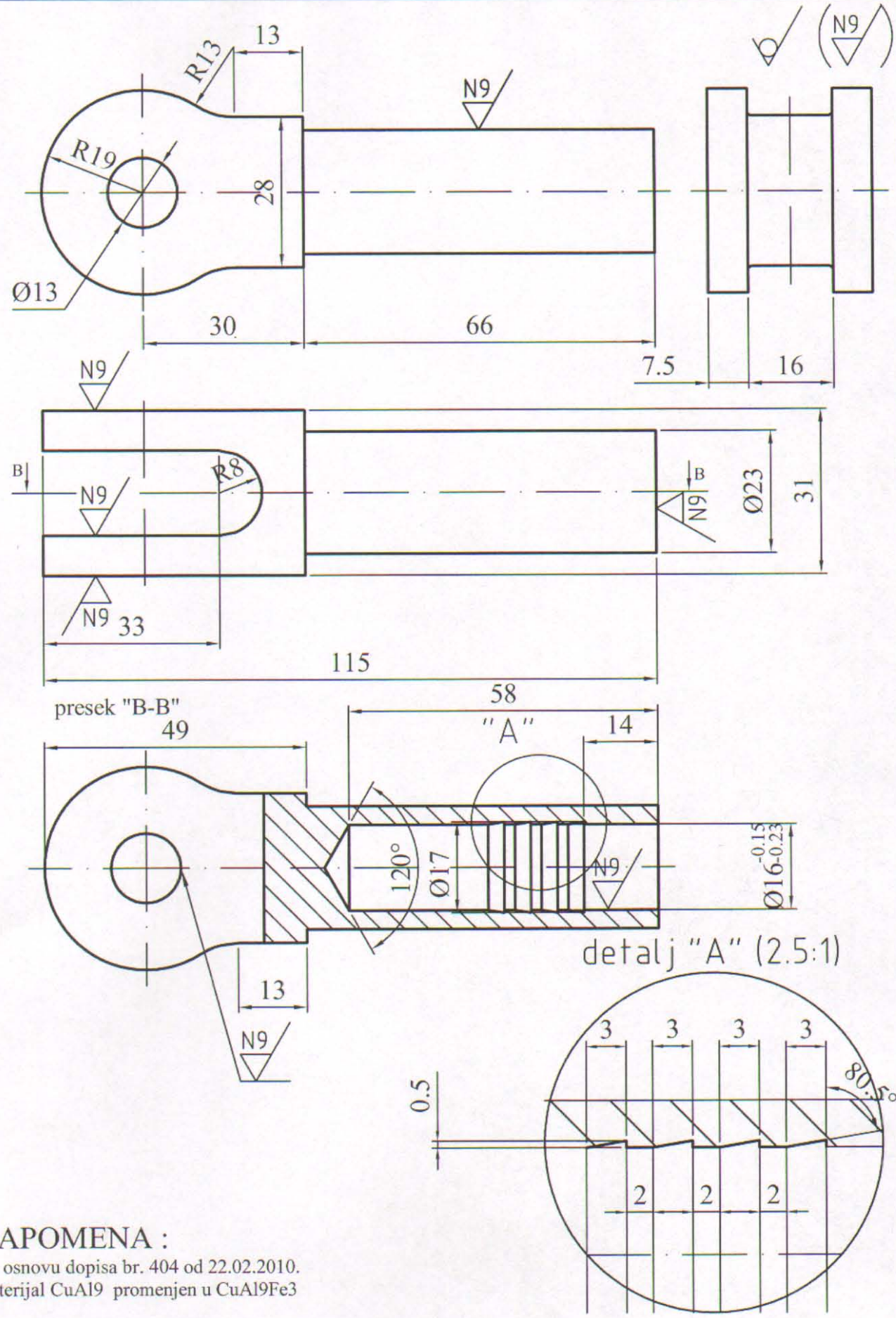
NAPOMENA :

- Sve oštre ivice oboriti sa 0,5/45°
- Razvijena dužina je 67mm
- Gotov deo pocinkovati

01	108			Č.0300	3x31x71	2	
		NAZIV DETALJA-SKLOPA	Standard	Materijal	Dimenzije	Kom.	Težina u kp
Montaž	Detalj	KONZAKTNA MREŽA	MREŽA - 41		FCM "BEOGRAD"		
Veza sa	000/21 000/22	PROFILNA PLOČICA	Snimio-konst.	02.06.2003.	K. Srdanović, dipl.inž.maš.		
			Crtao	02.06.2003.	K. Srdanović, dipl.inž.maš.		
			Pregledao	02.06.2003.	G. Klisić, dipl.inž.maš.		
			Overava	02.06.2003.	G. Klisić, dipl.inž.maš.		
R 1:1							

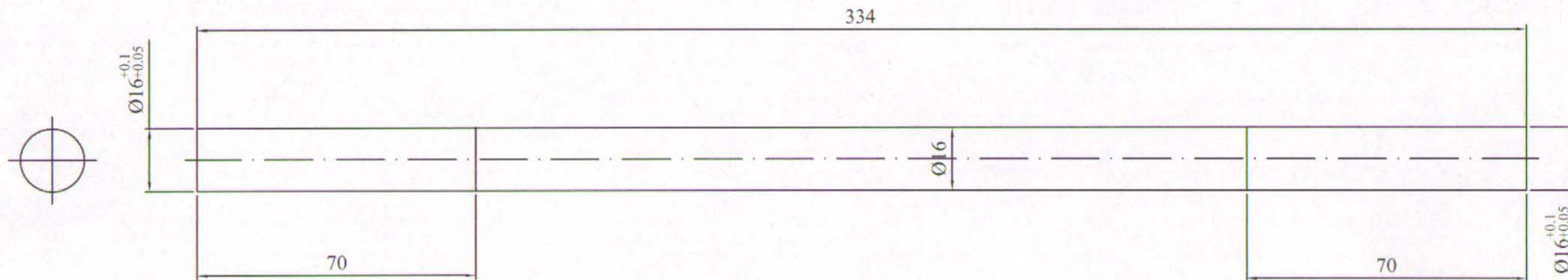
1 do 6	± 0.05	315 do 1000	± 0.5	1000 do 2000	± 1.2	2000 do 4000	± 2	4000 do 6000	± 3
--------	--------	-------------	-------	--------------	-------	--------------	-----	--------------	-----

Ako nije označen stepen tačnosti za sve slobodne mere ostvarene obradom skidanjem strugotine primenjivati izuzetan stepen tačnosti (JUS M.A.1.410)



**NAPOMENA :**  
 - Na osnovu dopisa br. 404 od 22.02.2010.  
 materijal CuAl9 promenjen u CuAl9Fe3

01	111	NAZIV DETALJA-SKLOPA	Standard	CuAl9Fe3 Materijal	ODLIVAK Dimenzije	2 Kom.	0.35 Težina u kg
Montaž	Detalj	MREŽA	MREŽA-41		"BEOGRAD"		
Veza sa 000/23		UŠKA IZOLATORA	Snimio-konst.	12.06.2003	M. Veljović, dipl. inž. maš.		
R 1:1			Crtao	12.06.2003	M. Veljović, dipl. inž. maš.		
			Pregledao	12.06.2003	G. Klisić, dipl. inž. maš.		
			Overava	12.06.2003	G. Klisić, dipl. inž. maš.		



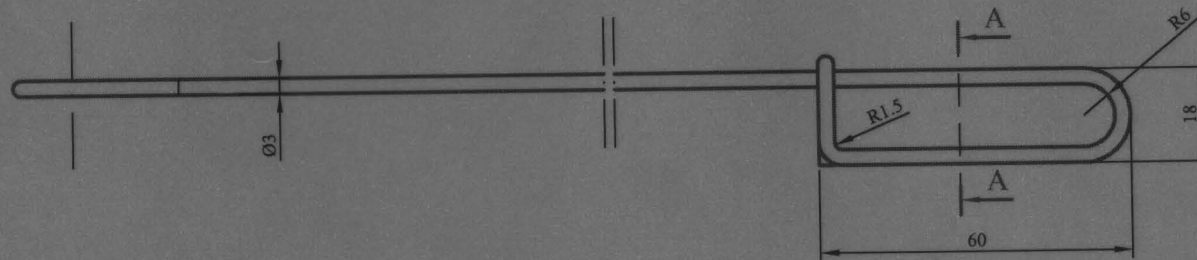
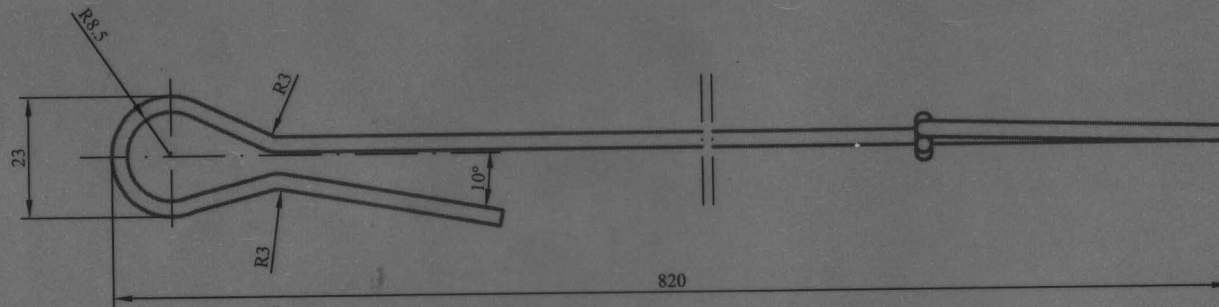
NAPOMENA :

- Na osnovu dopisa br. 404 od 22.02.2010.

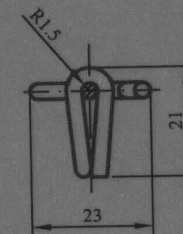
materijal STAKLOLIT promenjen u STAKLENI ROVING

Ako nije označen stepen tačnosti za sve slobodne mere ostvarene obradom skidanjem strugošine primenjivati izuzetan stepen tačnosti (JUS M.A1.410)							
1 do 6	6 do 30	30 do 120	120 do 315	315 do 1000	1000 do 2000	2000 do 4000	4000 do 6000
± 0.05	± 0.15	± 0.2	± 0.3	± 0.5	± 1.2	± 2	± 3

01	112		STAKLENI ROVING	Ø 16 x 334	1	
Montaž	Detalj	NAZIV DETALJA-SKLOPA	Standard	Materijal	Dimenzije	Kom. Težina u kg
		MREŽA		MREŽA-41	FOH "BEOGRAD"	
Veza sa	000/23					
R 1:1		IZOLATOR				
			Snimio-konst.	13.06.2003	M. Veljović, dipl. inž. maš.	
			Crtao	13.06.2003	M. Veljović, dipl. inž. maš.	
			Pregledao	13.06.2003	G. Klisić, dipl. inž. maš.	
			Overava	13.06.2003	G. Klisić, dipl. inž. maš.	



PRESEK "A-A":



NAPOMENA:

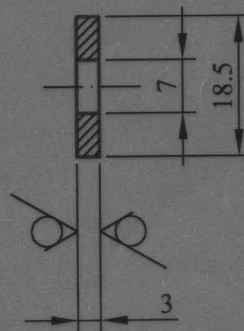
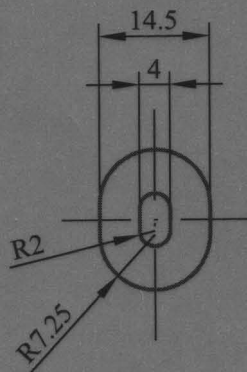
- Crtež je urađen prema donetom uzorku
- Razvijena dužina dela iznosi približno 1007 mm

Ako nije označen stepen tačnosti za sve slobodne mere ostvarene obradom skidanjem sirotine primenjivati izuzetan stepen tačnosti (JUS M A 1 410)							
1 do 6	6 do 30	30 do 120	120 do 315	315 do 1000	1000 do 2000	2000 do 4000	4000 do 6000
± 0.05	± 0.15	± 0.2	± 0.3	± 0.5	± 1.2	± 2	± 3

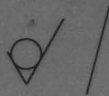
01	113	NAZIV DETALJA-SKLOPA	Standard	Č.4732	Ø3 x 1010	1	Težina u kp
Montaž	Detalj	MREŽA	MREŽA - 41	GSP "BEOGRAD"			
Veza sa	000/24	VEŠALJKA	Snimio-konst	29.05.03.	A. Matović dipl.ing.maš.		
R	1:1	- DUŽA -	Crtao	02.06.03.	A. Matović dipl.ing.maš.		
			Pregledao		G. Klisić dipl.ing.maš.		
			Overava		G. Klisić dipl.ing.maš.		

Ako nije označen stepen tačnosti za sve slobodne mere ostvarene obradom skidanjem strugotine primenjujati izuzetan stepen tačnosti (JUS M.A1 410)

1 do 6	± 0.05	6 do 30	± 0.15	30 do 120	± 0.2	120 do 315	± 0.3	315 do 1000	± 0.5	1000 do 2000	± 1.2	2000 do 4000	± 2	4000 do 6000	± 3
--------	--------	---------	--------	-----------	-------	------------	-------	-------------	-------	--------------	-------	--------------	-----	--------------	-----



N10



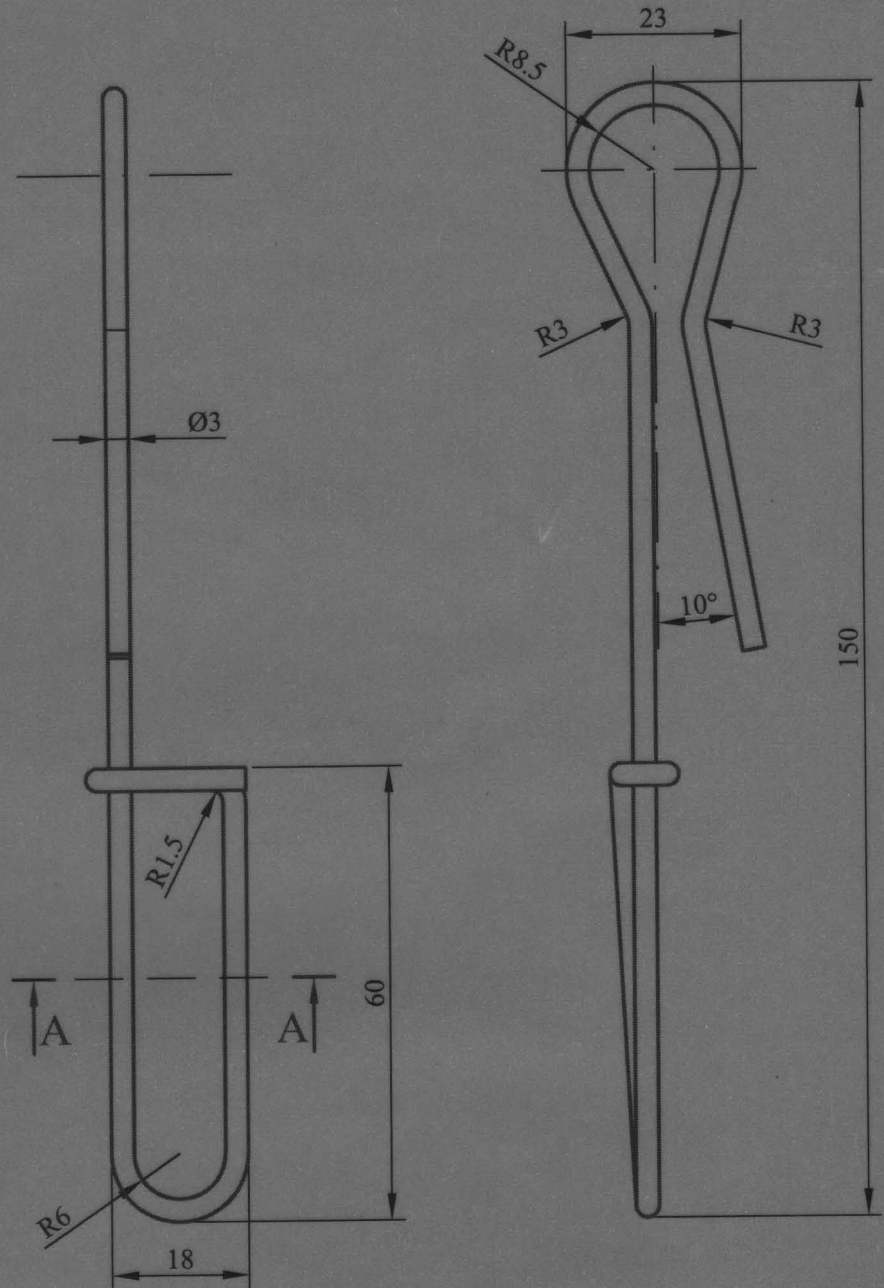
NAPOMENA :

- Crtež je urađen prema donetom uzorku

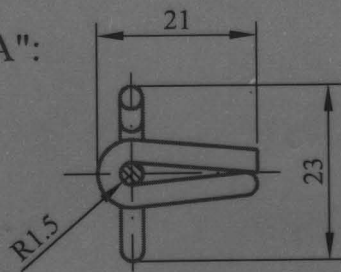
01	114	NAZIV DETALJA-SKLOPA	Standard	Č.4732 Materijal	≠ 3 x 15 x 20 Dimenzije	Kom.	Težina u kp
Montaž	Detalj	MREŽA	MREŽA - 41		GSP "BEOGRAD"		
Veza sa	000/24 000/26	PLOČICA	Snimio-konst.	29.05.03.	A. Matović dipl.ing.maš.		
R	1:1		Crtao	02.06.03.	A. Matović dipl.ing.maš.		
			Pregledao		G. Klisić dipl.ing.maš.		
			Overava		G. Klisić dipl.ing.maš.		

1 do 6	± 0.05	6 do 30	± 0.15	30 do 120	± 0.2	120 do 315	± 0.3	315 do 1000	± 0.5	1000 do 2000	± 1.2	2000 do 4000	± 2	4000 do 6000	± 3
--------	--------	---------	--------	-----------	-------	------------	-------	-------------	-------	--------------	-------	--------------	-----	--------------	-----

Ako nije označen stepen tačnosti za sve slobodne mere ostavarene obradom skidanjem strugotine primenjivati izuzetan stepen tačnosti (IUS M.A1 410)



PRESEK "A-A":



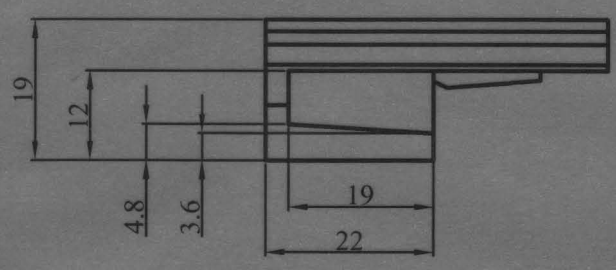
NAPOMENA :

- Crtež je urađen prema donetom uzorku
- Razvijena dužina dela iznosi približno 342 mm

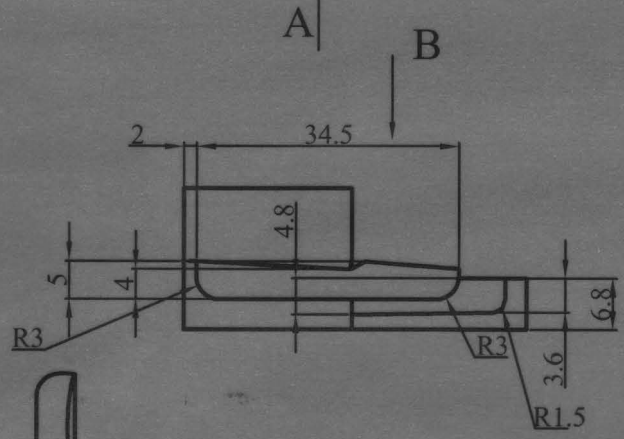
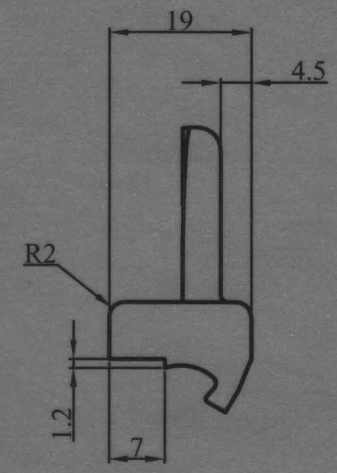
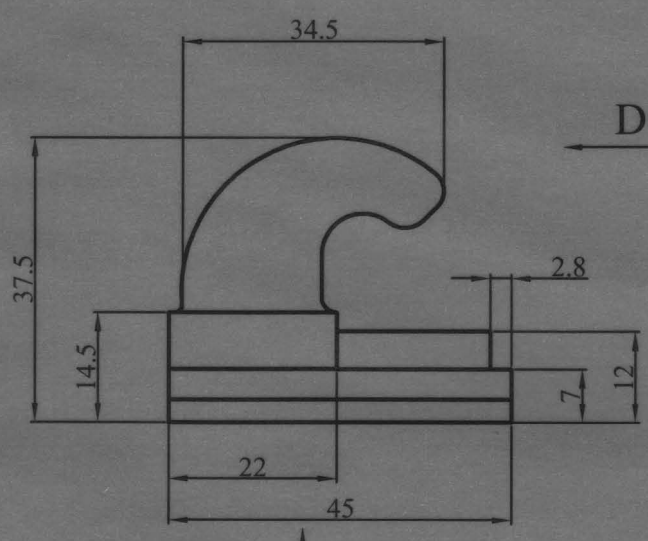
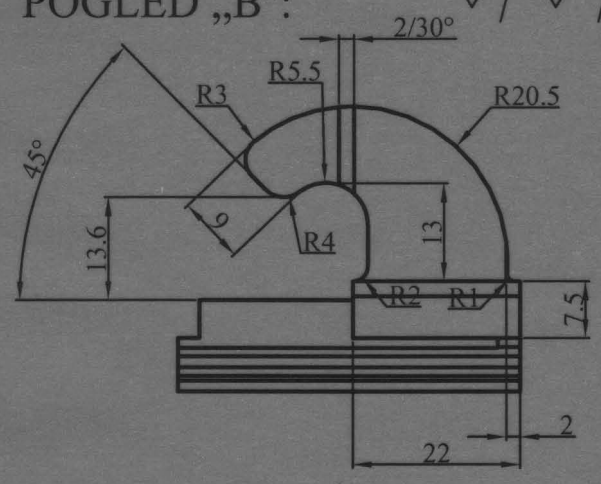
01	115	NAZIV DETALJA-SKLOPA	Standard	Č.4732 Materijal	Ø3 x 345 Dimenzije	1 Kom.	Težina u kp
Montaž	Detalj	MREŽA	MREŽA - 41		GSP "BEOGRAD"		
Veza sa	000/24 000/26	ZAKAČKA	Snimio-konst.	29.05.03.	A. Matović dipl.ing.maš.		
			Crtao	02.06.03.	A. Matović dipl.ing.maš.		
			Pregledao		G. Klisić dipl.ing.maš.		
			Overava		G. Klisić dipl.ing.maš.		
R	1:1						<i>[Signature]</i>

4000 do 6000	± 3
2000 do 4000	± 2
1000 do 2000	± 1.2
315 do 1000	± 0.5
120 do 315	± 0.3
30 do 120	± 0.2
6 do 30	± 0.15
1 do 6	± 0.05

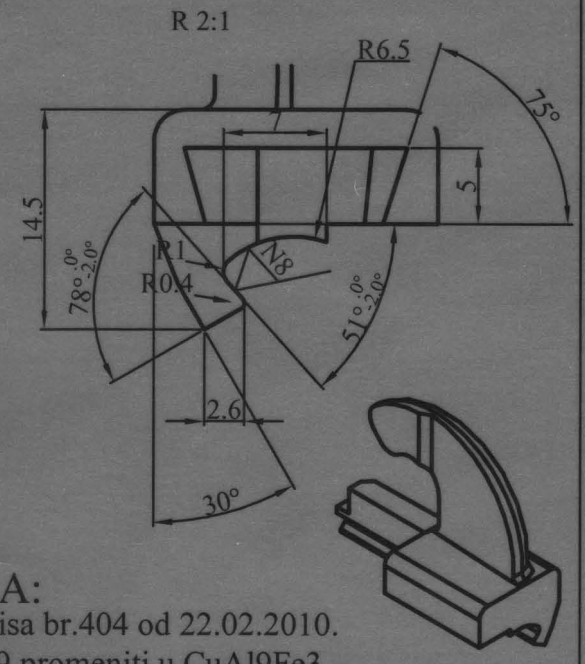
Ako nije označen stepen tačnosti za sve slobodne mere ostvarene obradom skidanjem strugotine primenjivati izuzetan stepen tačnosti (JUS M.A.I 410)



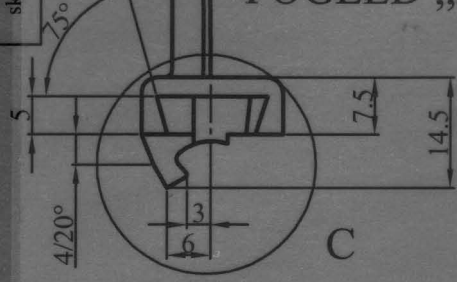
POGLED „B“:



DETALJ „C“:



POGLED „D“:



**NAPOMENA:**

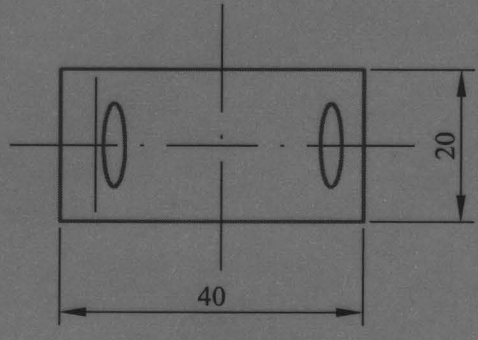
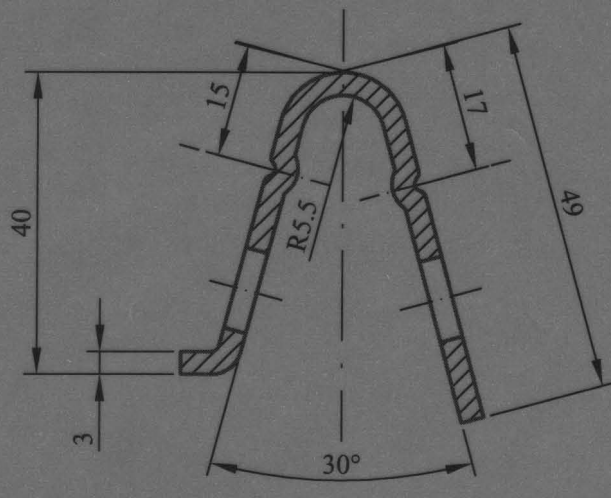
-Na osnovu dopisa br.404 od 22.02.2010. materijal CuAl9 promeniti u CuAl9Fe3

01	116	NAZIV DETALJA-SKLOPA	Standard	CuAl9 Materijal	ODLIVAK Dimenzije	Kom.	Težina u kg
Montaž	Detalj	MREŽA	MREŽA - 41		"BEOGRAD"		
Veza sa	000/24	STEZALJKA ZA VEŠALJKU KONTAKTNOG VODA	Snimio-konst.	10.06.2003	K. Srdanović,dipl.maš.ing		
R 1:1			Crtao	10.06.2003	K. Srdanović,dipl.maš.ing		
			Pregledao	10.06.2003	G.Klisić,dipl.maš.ing.		
			Overava	10.06.2003	G.Klisić,dipl.maš.ing.		

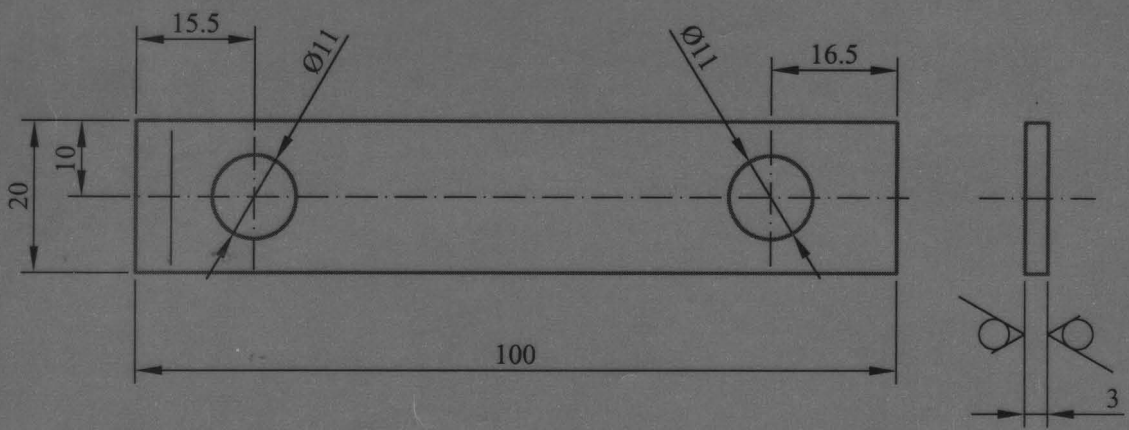


1 do 6	± 0.05
6 do 30	± 0.15
30 do 120	± 0.2
120 do 315	± 0.3
315 do 1000	± 0.5
1000 do 2000	± 1.2
2000 do 4000	± 2
4000 do 6000	± 3

N10 / / /



RAZVIJENI OBLIK DELA :



Ako nije označen stepen tačnosti za sve slobodne mere ostvarene obradom skidanjem strugotine primenjivati izuzetan stepen tačnosti (JUS M.A1 410)

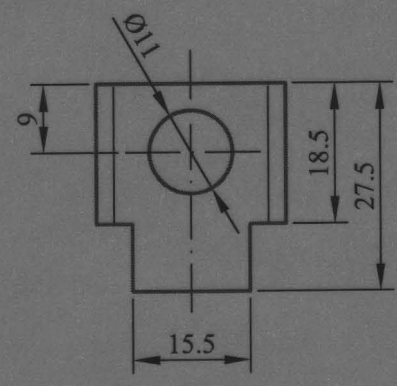
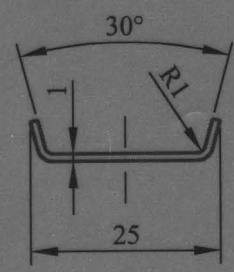
NAPOMENA :

- Crtež je urađen prema donetom uzorku
- Razvijena dužina dela iznosi približno 100 mm

01	117			Cu 99.50	≠3 x 20 x 105	1	
		NAZIV DETALJA-SKLOPA	Standard	Materijal	Dimenzije	Kom.	Težina u kp
Montaž	Detalj	MREŽA	MREŽA - 41		GSP "BEOGRAD"		
Veza sa	000/25		Snimio-konst.	29.05.03.	A. Matović dipl.ing.maš.		
			Crtao	03.06.03.	A. Matović dipl.ing.maš.		
			Pregledao		G. Klisić dipl.ing.maš.		
R	1:1	STEZALJKA	Overava		G. Klisić dipl.ing.maš.		

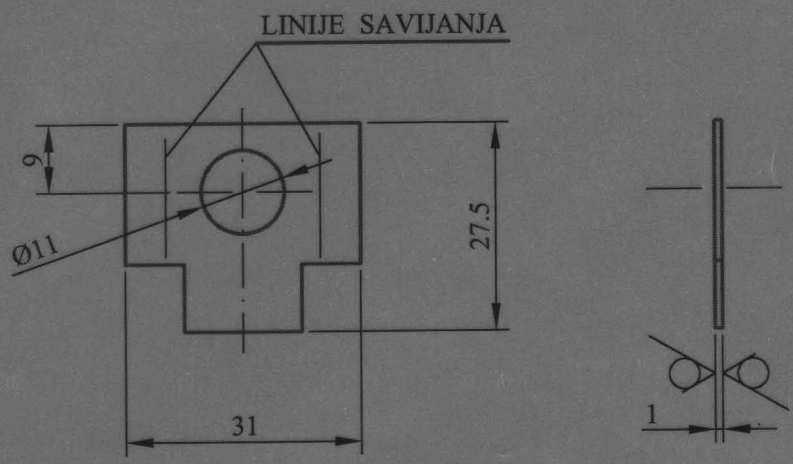
N10 / / /

1 do 6	± 0.05	6 do 30	± 0.15	30 do 120	± 0.2	120 do 315	± 0.3	315 do 1000	± 0.5	1000 do 2000	± 1.2	2000 do 4000	± 2	4000 do 6000	± 3
--------	--------	---------	--------	-----------	-------	------------	-------	-------------	-------	--------------	-------	--------------	-----	--------------	-----



Ako nije označen stepen tačnosti za sve slobodne mere ostvarene obradom skidanjem strugotine primenjivati izuzetan stepen tačnosti (JUS M.A.T. 410)

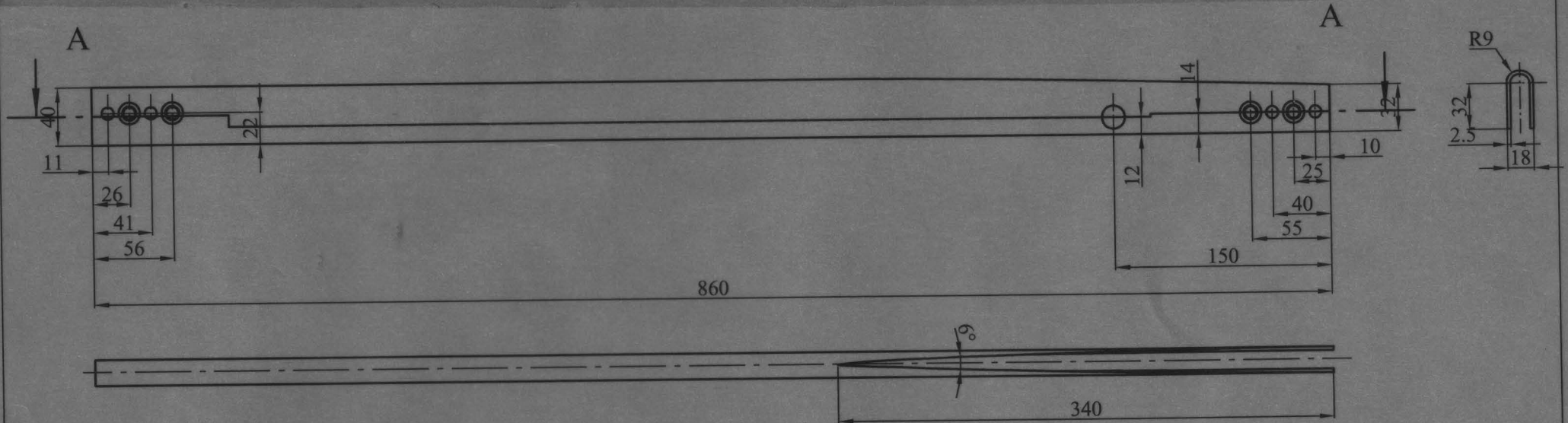
RAZVIJENI OBLIK DELA :



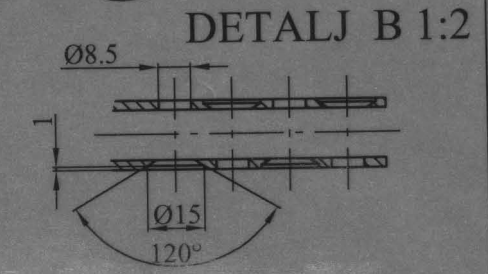
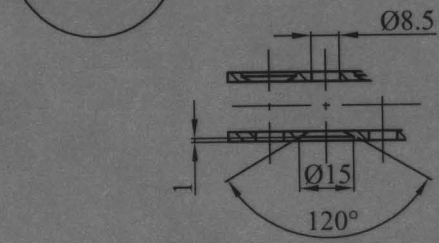
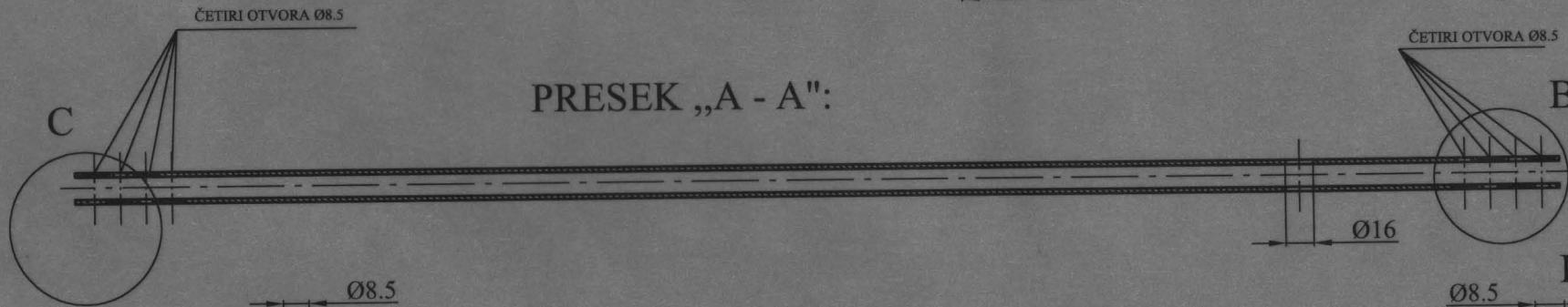
NAPOMENA :

- Crtež je urađen prema donetom uzorku
- Razvijena dužina dela iznosi približno 31 mm

01	118			Cu 99.50	≠ 1 x 30 x 35		
Montaž	Detalj	NAZIV DETALJA-SKLOPA	Standard	Materijal	Dimenzije	Kom.	Težina u kp
Veza sa	000/25	MREŽA		MREŽA - 41	GSP "BEOGRAD"		
R	1:1	SIGURNOSNA PODLOŠKA	Snimio-konst.	29.05.03.	A. Matović dipl.ing.maš.		
			Crtao	04.06.03.	A. Matović dipl.ing.maš.		
			Pregledao		G. Klisić dipl.ing.maš.		
			Overava		G. Klisić dipl.ing.maš.		



PRESEK „A - A“:

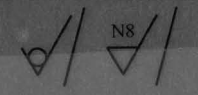


NAPOMENA:

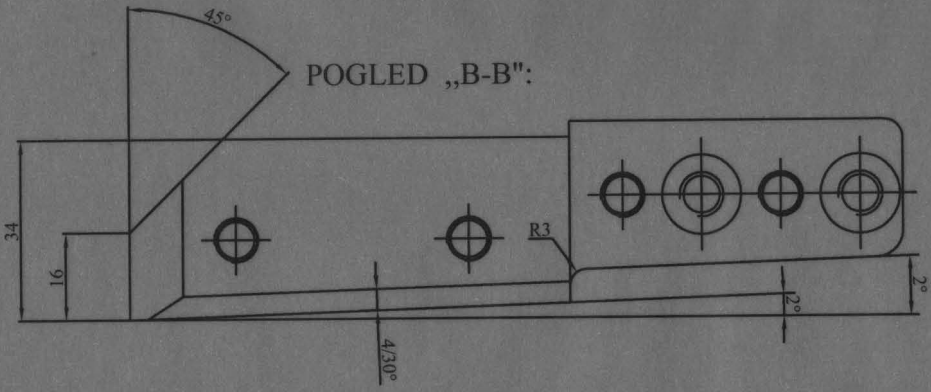
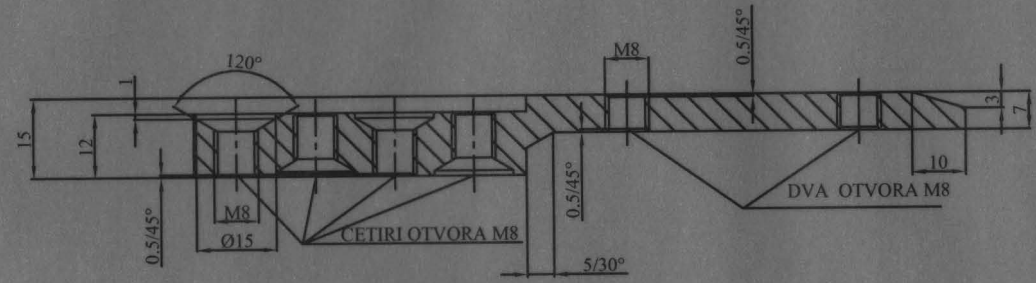
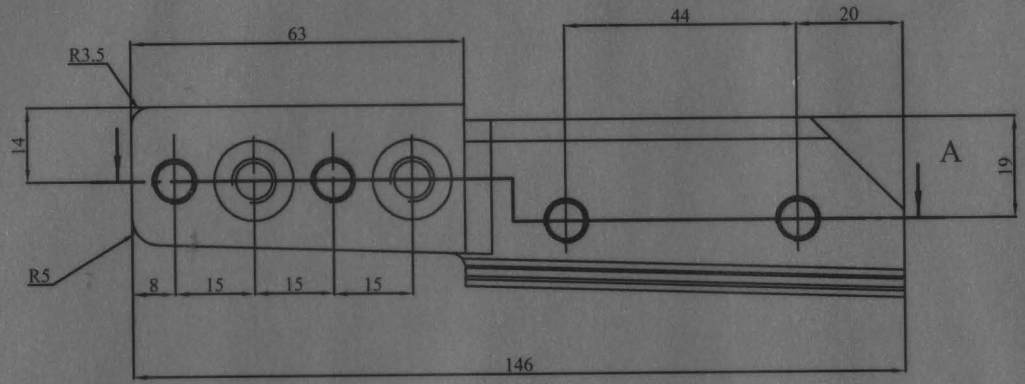
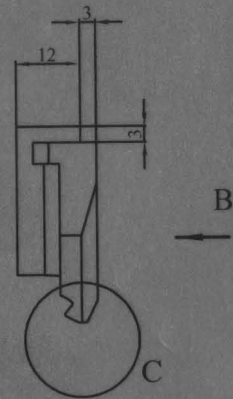
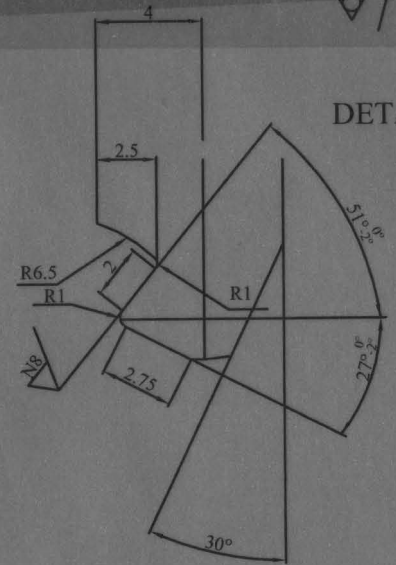
- RAZVIJENA ŠIRINA LIMA JE 88mm
- POCINKOVATI

Ako nije označen stepen tačnosti za sve slobodne mere ostvarene obradom skidanjem strugotine primenjivati izuzetan stepen tačnosti (JUS M.A1 ±10)								
1 do 6	6 do 30	30 do 120	120 do 315	315 do 1000	1000 do 2000	2000 do 4000	4000 do 6000	
± 0.05	± 0.15	± 0.2	± 0.3	± 0.5	± 1.2	± 2	± 3	

01	138	NAZIV DETALJA-SKLOPA MREŽA	Standard	Č.0145	2.5x90x863	1	Težina u kg
Montaž	Detalj		MREŽA - 41	FCPI "BEOGRAD"			
Veza sa 000/30		SABLJA	Snimio-konst.	08.07.2003	K. Srdanovic, dipl. maš. ing.		
R 1:5			Crtao	08.07.2003	K. Srdanovic, dipl. maš. ing.		
			Pregledao	08.07.2003	G. Klisić, dipl. maš. ing.		
			Overava	08.07.2003	G. Klisić, dipl. maš. ing.		

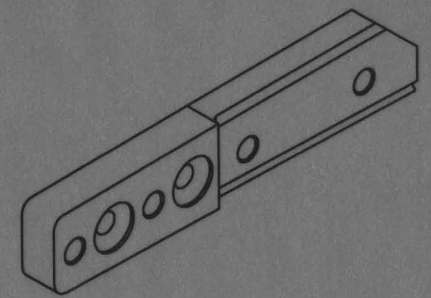


DETALJ „C“:  
R 5:1



**NAPOMENA:**

- SVE SPOLJAŠNJE IVICE ZAOLBITI SA R1
- DVA OTVORA M8 BUŠITI U SKLOPU SA DETALJEM 140
- CRTEŽ URAĐEN PREMA UZORKU
- Na osnovu dopisa br.404 od 22.02.2010. materijal CuAl9 promeniti u CuAl9Fe3



Ako nije označen stepen tačnosti za sve slobodne mere ostvarene obradom skidanjem strugotine primenjivati izuzetan stepen tačnosti (JUS M.A1 410)

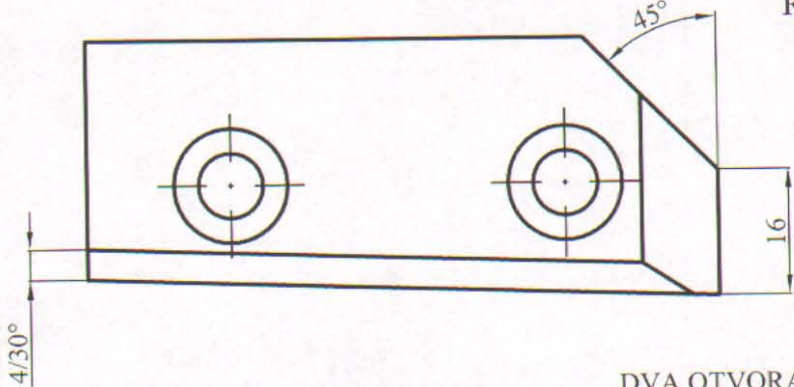
1 do 6	6 do 30	30 do 120	120 do 315	315 do 1000	1000 do 2000	2000 do 4000	4000 do 6000
± 0.05	± 0.15	± 0.2	± 0.3	± 0.5	± 1.2	± 2	± 3

01	139		CuAl9	ODLIVAK	1	
Montaž	Detalj	NAZIV DETALJA-SKLOPA	Standard	Materijal	Dimenzije	Kom. Težina u kg
		MREŽA		MREŽA - 41		"BEOGRAD"
	Veza sa 000/30	DRŽAČ PROFILA - VEĆI		Snimio-konst. 26.06.2003	K. Srdanović, dipl.maš.ing.	
				Crtao 26.06.2003	K. Srdanović, dipl.maš.ing.	
				Pregledao 28.06.2003	G. Klisić, dipl.maš.ing.	
				Overava 28.06.2003	G. Klisić, dipl.maš.ing.	
	R 1:1 5:1					

1 do 6	± 0.05	6 do 30	± 0.15	30 do 120	± 0.2	120 do 315	± 0.3	315 do 1000	± 0.5	1000 do 2000	± 1.2	2000 do 4000	± 2	4000 do 6000	± 3
--------	--------	---------	--------	-----------	-------	------------	-------	-------------	-------	--------------	-------	--------------	-----	--------------	-----

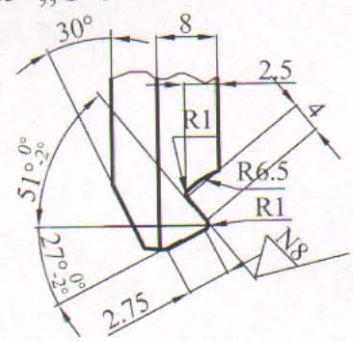
Ako nije označen stepen tačnosti za sve slobodne mere ostvarene obradom skidanjem strugotine primenjivati izuzetan stepen tačnosti (JUS M.A.1.410)

POGLED „A“:

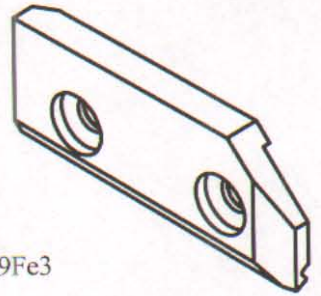
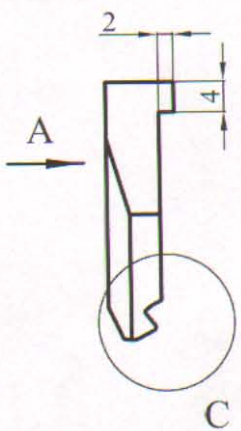
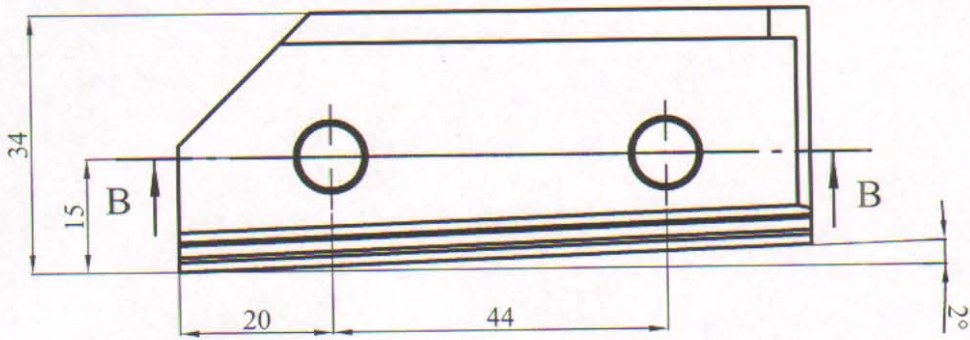
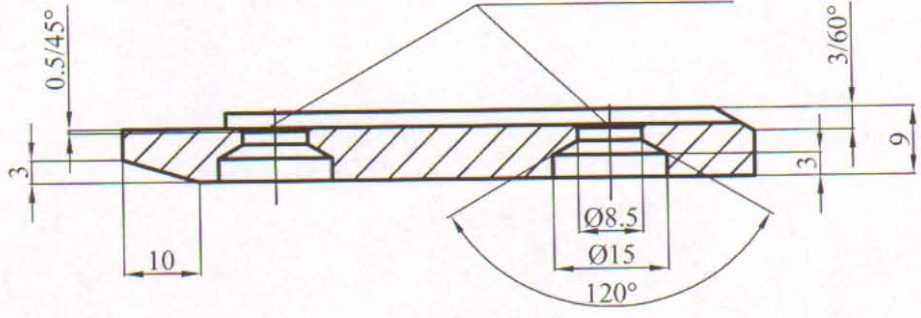


DETALJ „C“:

R 5:1



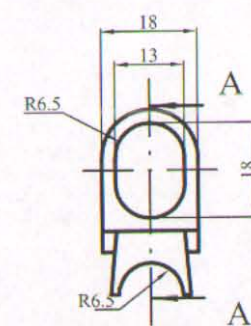
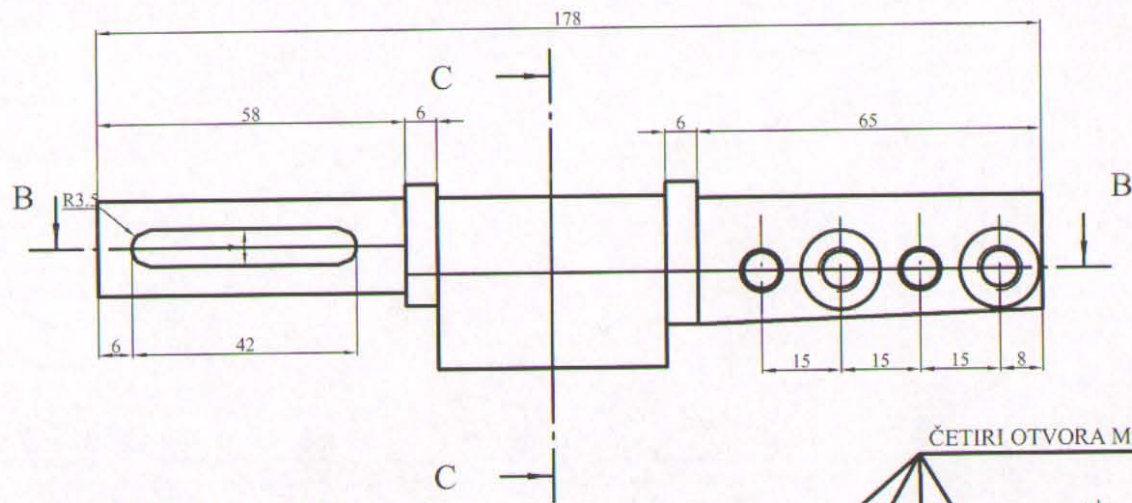
DVA OTVORA Ø8.5



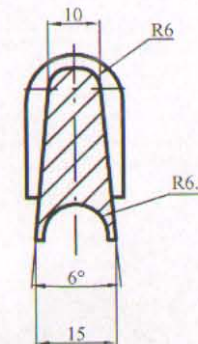
NAPOMENA :

- Crtež je urađen prema uzorku
- Sve spoljašnje ivice zaobliti sa R=1 mm
- Dva otvora Ø8.5 bušiti u sklopu sa detaljem 139
- Na osnovu dopisa br.404 od 22.02.2010. materijal CuAl9 promenjen u CuAl9Fe3

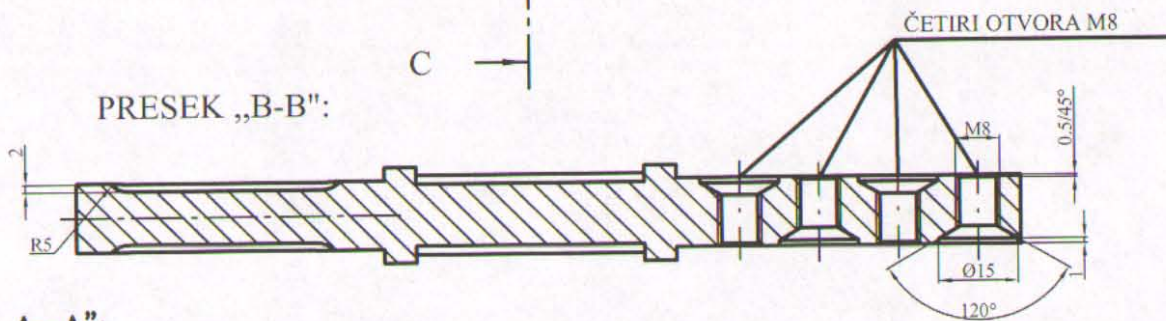
01	140		CuAl9Fe3	ODLIVAK	1	
Montaž	Detalj	NAZIV DETALJA-SKLOPA	Standard	Materijal	Dimenzije	Kom. Težina u kg
		MREŽA		MREŽA - 41	ROB "BEOGRAD"	
Veza sa	000/30	DRŽAČ PROFILA - MANJI -	Snimio-konst.	27.06.2003.	K. Srdanović, dipl.ing.maš.	
			Crtao	27.06.2003.	K. Srdanović, dipl.ing.maš.	
			Pregledao	30.06.2003.	G. Klisić, dipl.ing.maš.	
			Overava	30.06.2003.	G. Klisić, dipl.ing.maš.	
R 1:1	5:1					



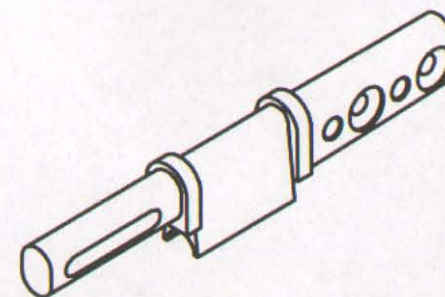
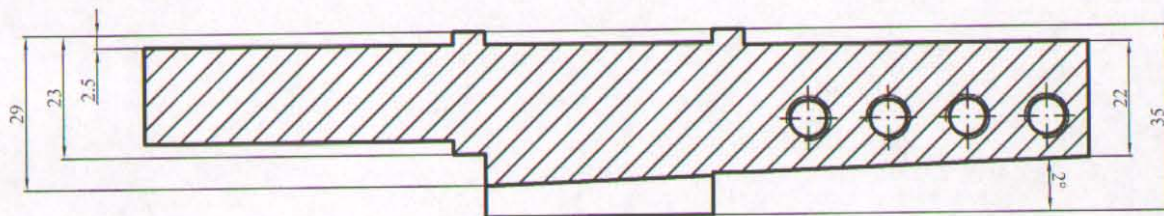
PRESEK „C-C“:



PRESEK „B-B“:



PRESEK „A-A“:



**NAPOMENA:**

- Sve oštre ivice zaobliti sa R=1mm
- Na osnovu dopisa br.404 od 22.02.2010. materijal CuAl9Fe3 promenjen u CuAl9Fe3

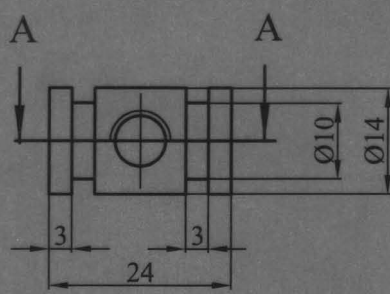
Ako nije označen stepen tačnosti za sve slobodne mere ostvarene obradom skidanjem strugotine primenjivati izuzetan stepen tačnosti (JUS MA1.410)

1 do 6	6 do 30	30 do 120	120 do 315	315 do 1000	1000 do 2000	2000 do 4000	4000 do 6000
± 0.05	± 0.15	± 0.2	± 0.3	± 0.5	± 1.2	± 2	± 3

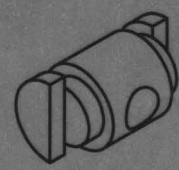
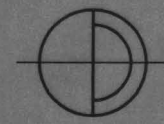
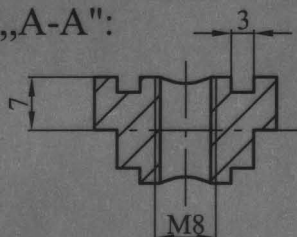
01	141	NAZIV DETALJA-SKLOPA	Standard	CuAl9Fe3	ODLIVAK	I	
Montaž	Detalj	MREŽA	MREŽA - 41	Materijal	Dimenzije	Kom.	Težina u kg
Veza sa	000/30						"BEOGRAD"
R 1:1		NOSAČ		Snimio-konst.	27.06.2003.	K.Srdanović,dipl.ing.maš.	
				Crtao	27.06.2003.	K.Srdanović,dipl.ing.maš.	
				Pregledao	27.06.2003.	G.Klisić,dipl.ing.maš.	
				Overava	27.06.2003.	G.Klisić,dipl.ing.maš.	

Ako nije označen stepen tačnosti za sve slobodne mere ostvarene obradom skidanjem strugotine primenljivati izuzetan stepen tačnosti (JUS M.A1. 410)						
1 do 6	6 do 30	30 do 120	120 do 315	315 do 1000	1000 do 2000	2000 do 4000 do 6000
±0.05	±0.15	±0.2	±0.3	±0.5	±1.2	±2 ±3

N8



PRESEK „A-A“:

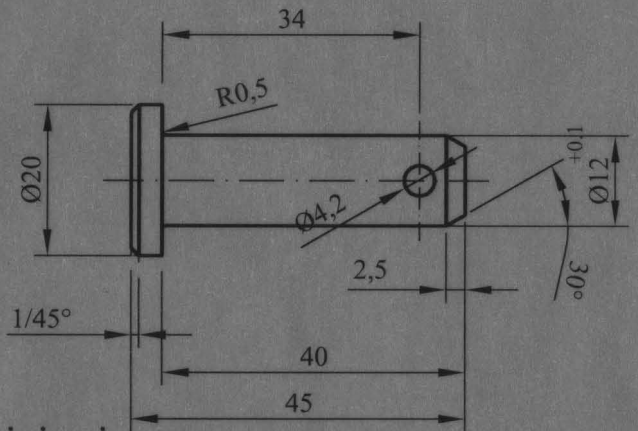


01	144			CuZn36Pb3	Ø16x27	1	
Montaž	Detalj	NAZIV DETALJA-SKLOPA	Standard	Materijal	Dimenzije	Kom.	Težina u kp
Veza sa 000/30		MREŽA		MREŽA - 41	FCM "BEOGRAD"		
R 1:1		TELO DISTANTA	Snimio-konst.	02.07.2003.	K. Srdanović, dipl.inž.maš.		
			Crtao	02.07.2003.	K. Srdanović, dipl.inž.maš.		
			Pregledao	02.07.2003.	G. Klisić, dipl.inž.maš.		
			Overava	02.07.2003.	G. Klisić, dipl.inž.maš.		

N9

Ako nije označen stepen tačnosti za sve slobodne mere ostvarene obradom skidanjem su uzročno primjenjivi izdvojeni stepeni tačnosti (JUS M.A1 - 410)

1 do 6	6 do 30	30 do 120	120 do 315	315 do 1000	1000 do 2000	2000 do 4000	4000 do 6000
± 0,05	± 0,15	± 0,2	± 0,3	± 0,5	± 1,2	± 2	± 3



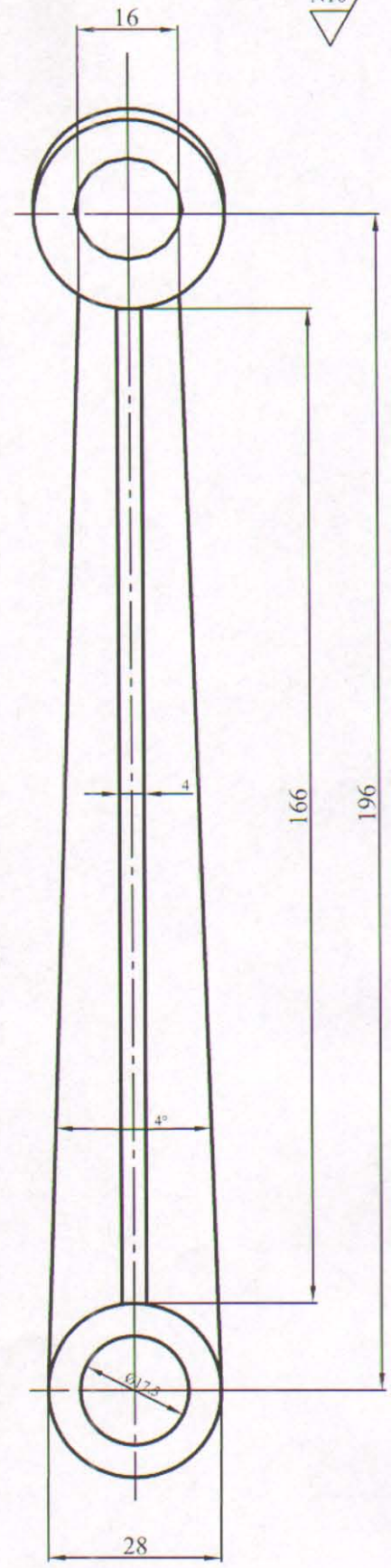
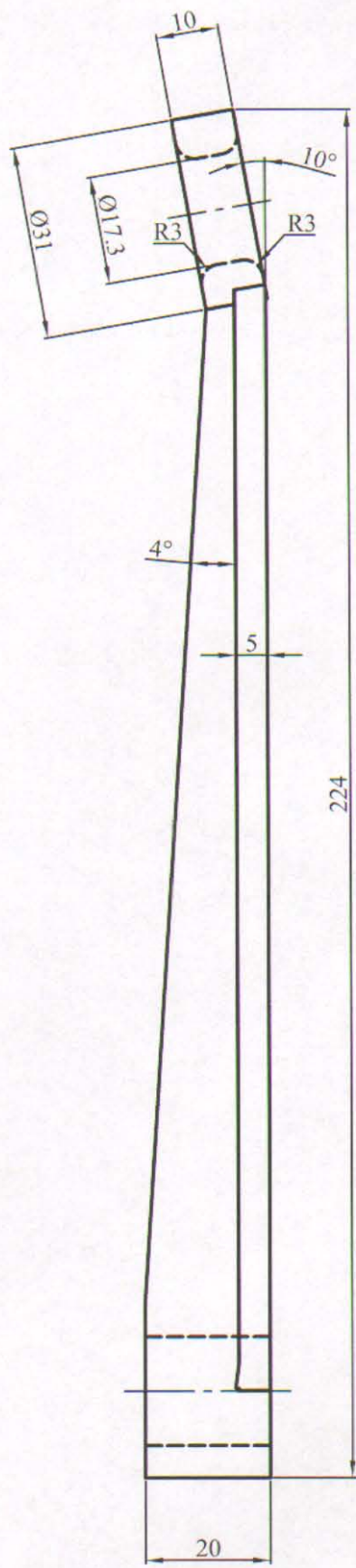
- Kadmijumizirati
- Crtež vezati za crtež MREŽA-41-01-000/23 na zahtev POO

01	148	OSOVINICA 12 x 40 x 34	JUS M.03.022	Č.1430	Ø20x48	2	
		NAZIV DETALJA-SKLOPA	Standard	Materijal	Dimenzije	Kom.	Težina u kg./kom.
Montaž	Detalj	OSOVINICA ZA IZOLATOR (sklop)		MREŽA-41	GSP "BEOGRAD"		
Vez sa	000/23			Snimio-konst.	02.06.04.	Turkalj G.dipl. maš.inž.	
R	1:1			Crtao	Turkalj G.dipl. maš.inž.		
				Pregledao	Klisić G.dipl. maš.inž.		
				Overava			



N10

Ako nije označen stepen tačnosti za sve slobodne mere ostvarene obradom skidanjem strugotine primenjivati izuzetan stepen tačnosti (JUS M.A.1.410)	1 do 6	± 0.05
	6 do 30	± 0.15
	30 do 120	± 0.2
	120 do 315	± 0.3
	315 do 1000	± 0.5
	1000 do 2000	± 1.2
	2000 do 4000	± 2
	4000 do 6000	± 3



**NAPOMENA:**

- SVE OŠTRE IVICE ZAOLITI SA R0.5
- Na osnovu dopisa br.404 od 22.02.2010. materijal CuAl9 promenjen u CuAl9Fe3

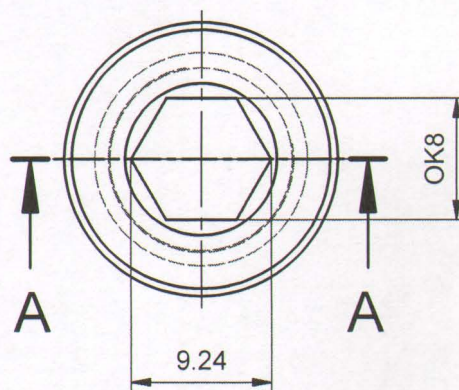
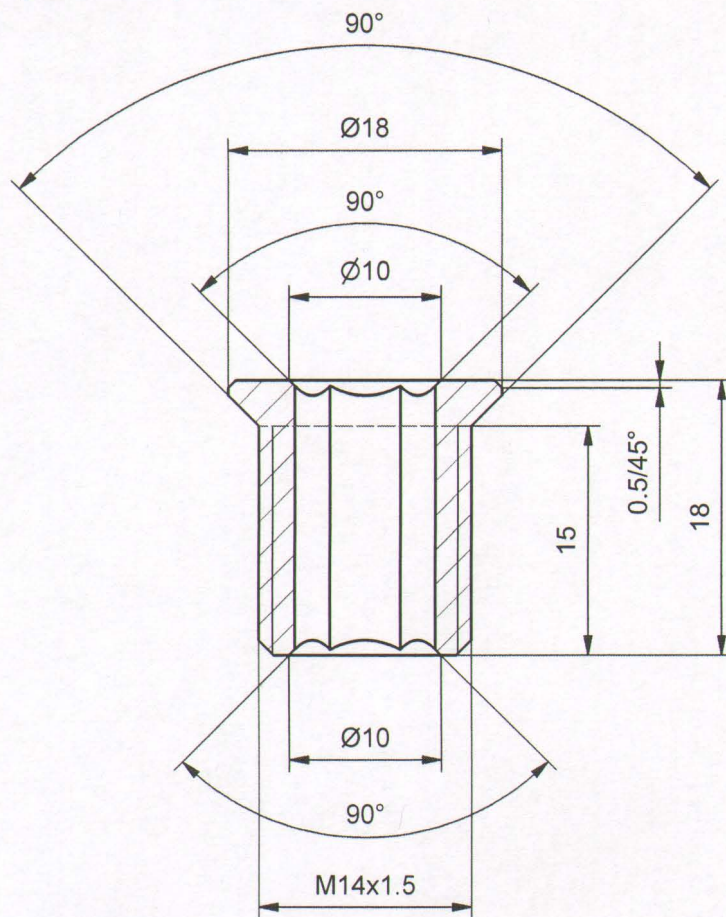
GSP: 3200523

01	164	NAZIV DETALJA-SKLOPA	Standard	CuAl9Fe3 Materijal	ODLIVAK Dimenzije	1 Kom.	Težina u kg
Montaž	Detalj	MREŽA	MREŽA - 41		"BEOGRAD"		
Veza sa	000/34	POLUGA "DELTA" VEŠANJA	Snimio-konst.	05.07.2005.	K. Srdanović,dipl.ing.maš.		
R 1:1			Crtao	05.07.2005.	K. Srdanović,dipl.ing.maš.		
			Pregledao	05.07.2005.	G.Klisić,dipl.ing.maš.		
			Overava	05.07.2005.	G.Klisić,dipl.ing.maš.		

Potpis  
 Odobrio  
 Potpis  
 Izmenio  
 Izmena  
 Prvobitno  
 Dopis br.  
 Datum  
 No.

A-A (2:1)

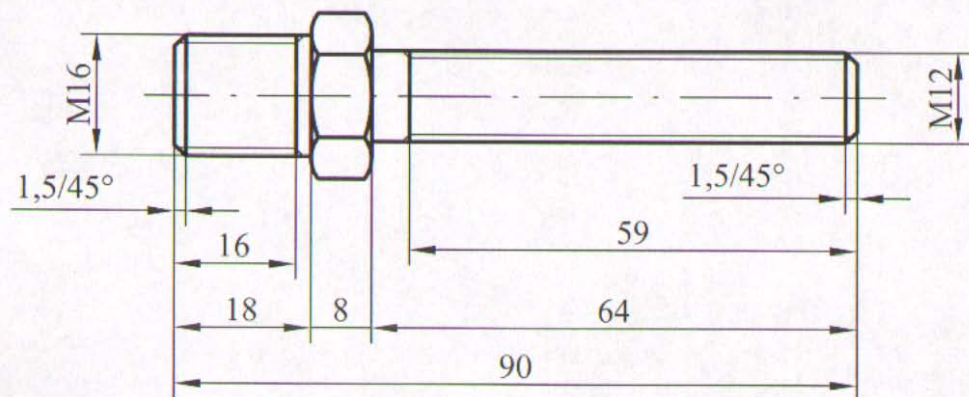
N8



**NAPOMENA:**  
 - Poboľšati 750-950 N/mm<sup>2</sup>

01	167	NAZIV DETALJA - SKLOPA	Standard	20H17N2 (Č 4570)	Ø 18x23	Kom.	Masa (kg)
Montaž	Detalj	Mreža		Materijal	Dimenzije		
Veza sa	000/35	Imbus zavrtnj	<b>MREŽA-41</b>		<b>GSP "BEOGRAD"</b>		
	000/68		Snimio-konst.	06.07.2005	K.Srdanović dipl.maš.ing		
<b>R</b>	<b>2:1</b>		Crtao	21.03.2013	Dalibor Radovanac maš.ing		
			Pregledao	21.03.2013	A.Matović dipl.maš.ing		
			Overava	21.03.2013	A.Matović dipl.maš.ing		

*Handwritten signature*



### NAPOMENA:

- Crtež je urađen prema uzorku
- Poboľjšati na tvrdoću 35±2 HRC
- Zaštititi kadmijumiziranjem

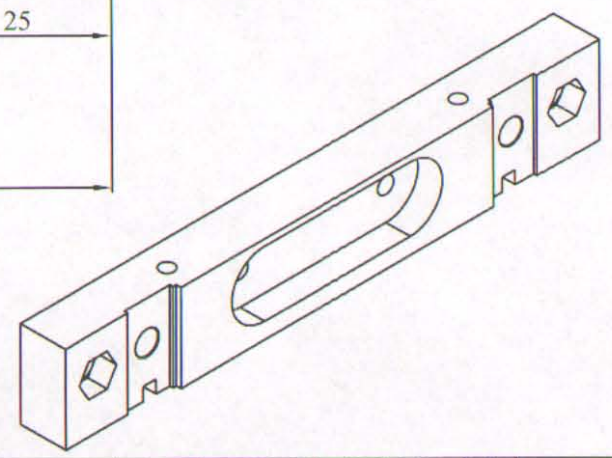
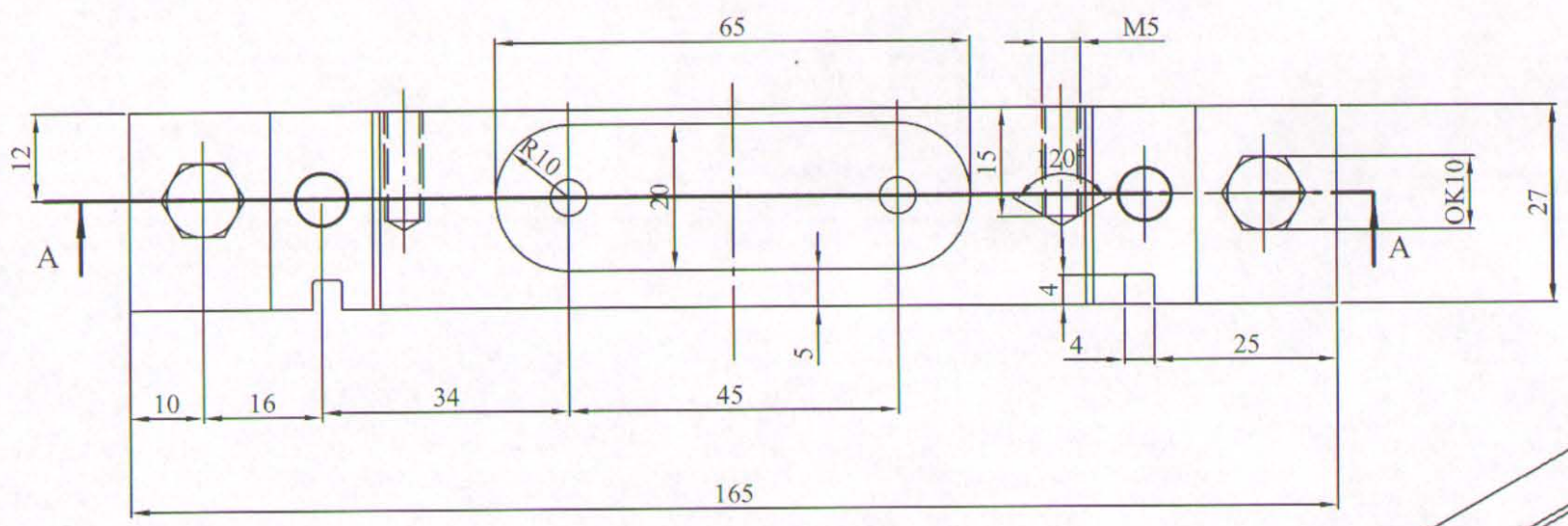
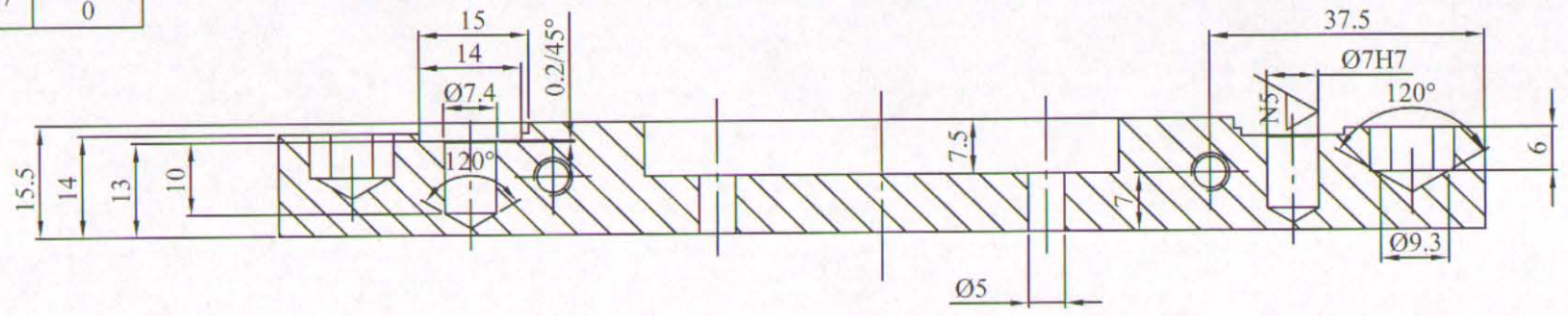
GSP: 3200515

41 - 651

01	182	NAZIV DETALJA-SKLOPA	Standard	C.4732 Materijal	OK 19x90 Dimenzije	1 Kom.	Težina u kp
Montaž	Detalj	Kontaktna mreža	MREŽA - 41		GSP "BEOGRAD"		
Veza sa		Reducir zavrtanj	Snimio-konst.	Oktobar 2005	Inž.M.Dakić		
R 1:1			Crtao		Dipl.inž.G.Klisić		
			Pregledao				
			Overava				

Ø7H7	+0.015
	0

N9// N5//



NAPOMENA :  
- OTVORE M5 BUŠITI U SKLOPU SA DETALJEM 186 (BOČNA PLOČA)

Ako nije označen stepen tačnosti za sve slobodne mere ostvarene obradom skidanjem strugotine primenjivati izuzetan stepen tačnosti (JUS M.A1.410)							
1 do 6	6 do 30	30 do 120	120 do 315	315 do 1000	1000 do 2000	2000 do 4000	4000 do 6000
± 0.05	± 0.15	± 0.2	± 0.3	± 0.5	± 1.2	± 2	± 3

01	183		TEKSTOLIT	16x27x165	1	
Montaž	Detalj	NAZIV DETALJA-SKLOPA	Standard	Materijal	Dimenzije	Kom. Težina u kg
Veza sa		MREŽA		MREŽA - 41	FCI "BEOGRAD"	
R 1:1		DONJA PLOČA POSTOLJA		Snimio-konst. 14.10.2005.	K. Srdanović, dipl.ing.maš.	
				Crtao 14.10.2005.		
				Pregledao 14.10.2005.	G. Klisić, dipl.ing.maš.	
				Overava 14.10.2005.		

Ako nije označen stepen tačnosti za sve slobodne mere ostvarene obradom skidanjem sitrugotine primenljivati izuzetan stepen tačnosti (JUS M.A.14.10)

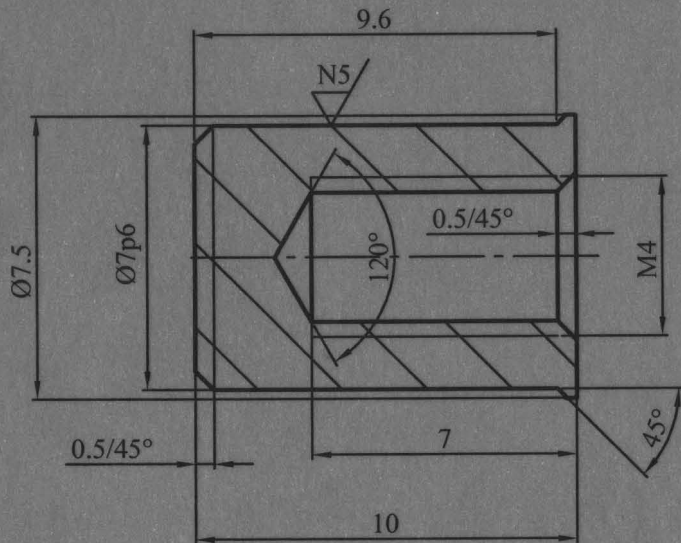
1 do 6	6 do 30	30 do 120	120 do 315	315 do 1000	1000 do 2000	2000 do 4000	4000 do 6000
±0.05	±0.15	±0.2	±0.3	±0.5	±1.2	±2	±3

Ø7p6

+0.024

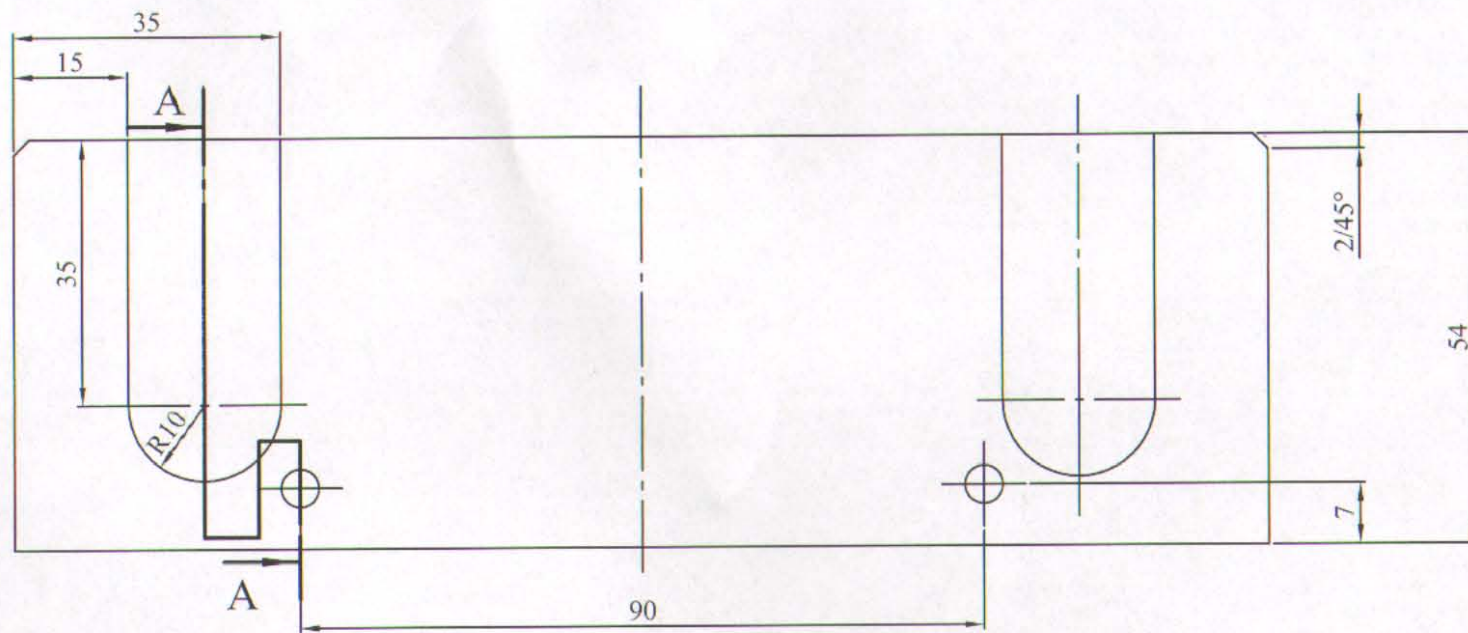
+0.015

N9 // N5 //

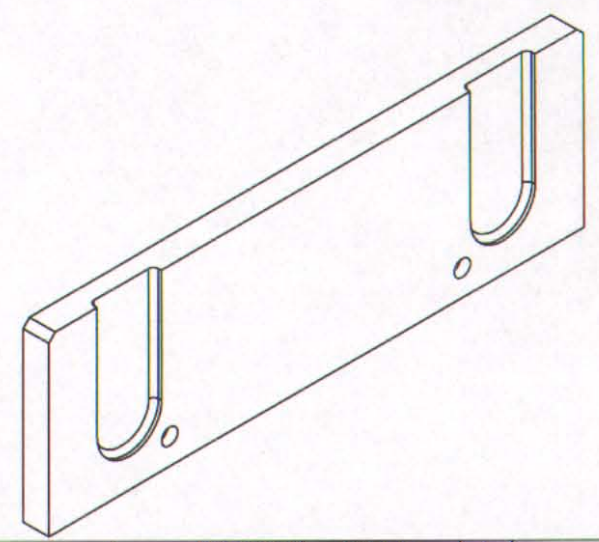
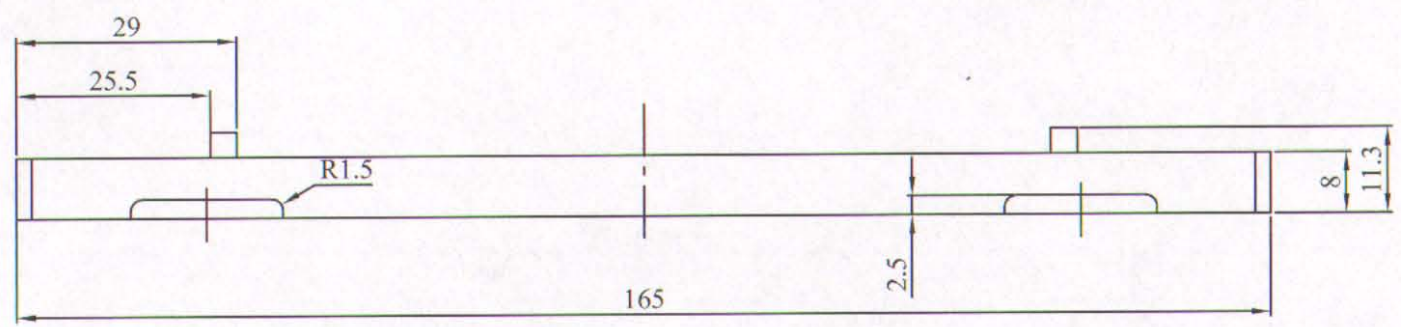
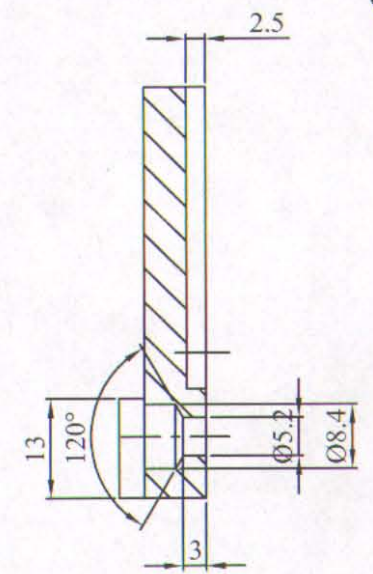


01	184			CuZn39Pb	Ø10x12	1	
Montaž	Detalj	NAZIV DETALJA-SKLOPA	Standard	Materijal	Dimenzije	Kom.	Težina u kp
Veza sa	000/39	MREŽA		MREŽA - 41	ТСМ "БЕОГРАД"		
	000/40	ČAURA	Snimio-konst.	14.10.2005	K. Srdanović, dipl.inž.maš.		
R 2:1			Crtao	14.10.2005	K. Srdanović, dipl.inž.maš.		
			Pregledao	14.10.2005	G. Klisić, dipl.inž.maš.		
			Overava	14.10.2005	G. Klisić, dipl.inž.maš.		

*[Handwritten signature]*



PRESEK "A-A": N9



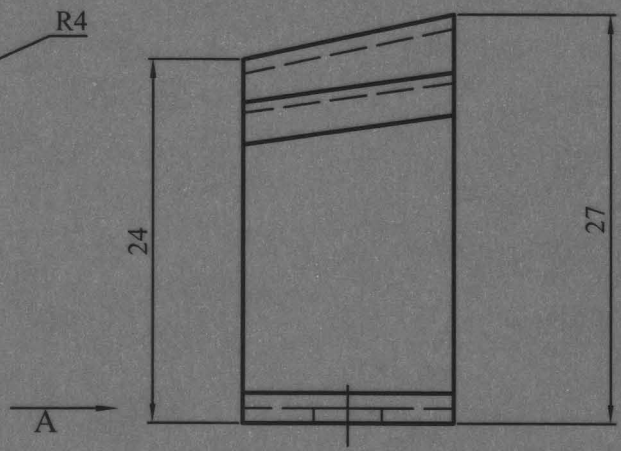
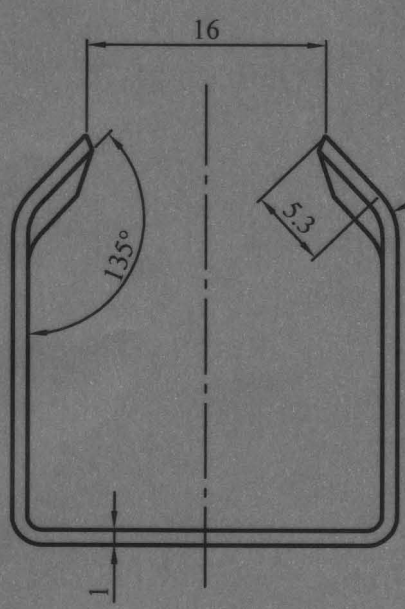
**NAPOMENA:**  
 - OTVORE Ø5.2 BUŠITI U SKLOPU SA DETALJEM 183 (BOČNA PLOČA)

Ako nije označen stepen tačnosti za sve slobodne mere ostvarene obradom skidanjem strugotine primenivati izuzetan stepen tačnosti (JUS M.A1.410)							
1 do 6	6 do 30	30 do 120	120 do 315	315 do 1000	1000 do 2000	2000 do 4000	4000 do 6000
± 0.05	± 0.15	± 0.2	± 0.3	± 0.5	± 1.2	± 2	± 3

01	186	TEKSTOLIT	12x54x165	1	
Montaž	Detalj	Standard	Materijal	Dimenzije	Kom. Težina u kg
Veza sa		MREŽA			
R 1:1	BOČNA PLOČA POSTOLJA	MREŽA - 41	FCM "BEOGRAD"		
		Snimio-konst.	14.10.2005.	K. Srdanović, dipl.ing.maš.	
		Crtao	14.10.2005.	K. Srdanović, dipl.ing.maš.	
		Pregledao	14.10.2005.	G. Klisić, dipl.ing.maš.	
		Overava	14.10.2005.	G. Klisić, dipl.ing.maš.	

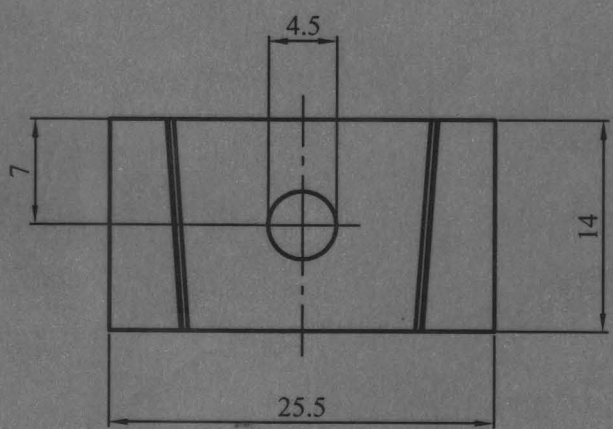
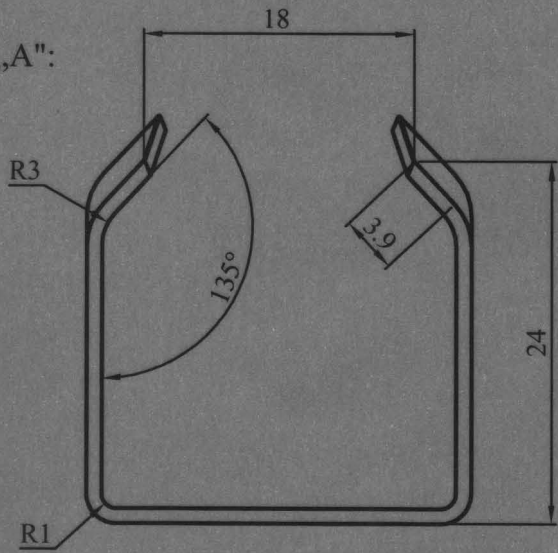
4000 do 6000	± 3
2000 do 4000	± 2
1000 do 2000	± 1.2
315 do 1000	± 0.5
120 do 315	± 0.3
30 do 120	± 0.2
6 do 30	± 0.15
1 do 6	± 0.05

Ako nije označen stepen tačnosti za sve slobodne mere ostvarene obradom skidanjem strugotine primenjivati izuzetan stepen tačnosti (JUS M.A1 410)



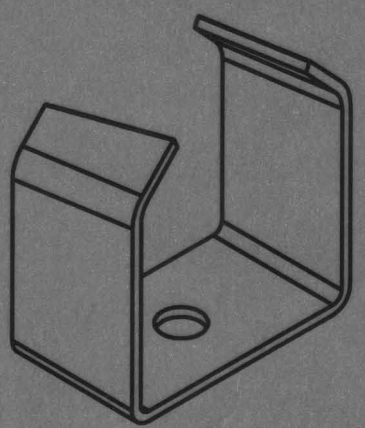
N9/

POGLED „A“:



**NAPOMENA:**

- RAZVIJENA DUŽINA LIMA JE 83mm
- OTVOR Ø4.5 BUŠITI U SKLOPU SA DETALJIMA 188 I 183

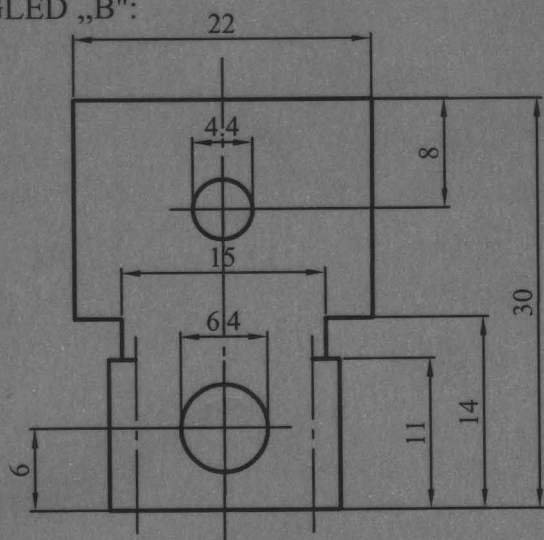


01	187		C.2130	1x14x83	1	
Montaž	Detalj	NAZIV DETALJA-SKLOPA	Standard	Materijal	Dimenzije	Kom. Težina u kg
		MREŽA				
Veza sa	000/39	„U PROFIL“	MREŽA - 41		"BEOGRAD"	
R 2:1			Snimio-konst.	14.10.2005	K.Srdanović,dipl.maš.ing.	
			Crtao	14.10.2005	K. Srdanović,dipl.maš.ing	
			Pregledao	14.10.2005	G.Klisić,dipl.maš.ing.	
			Overava	14.10.2005	G.Klisić,dipl.maš.ing.	

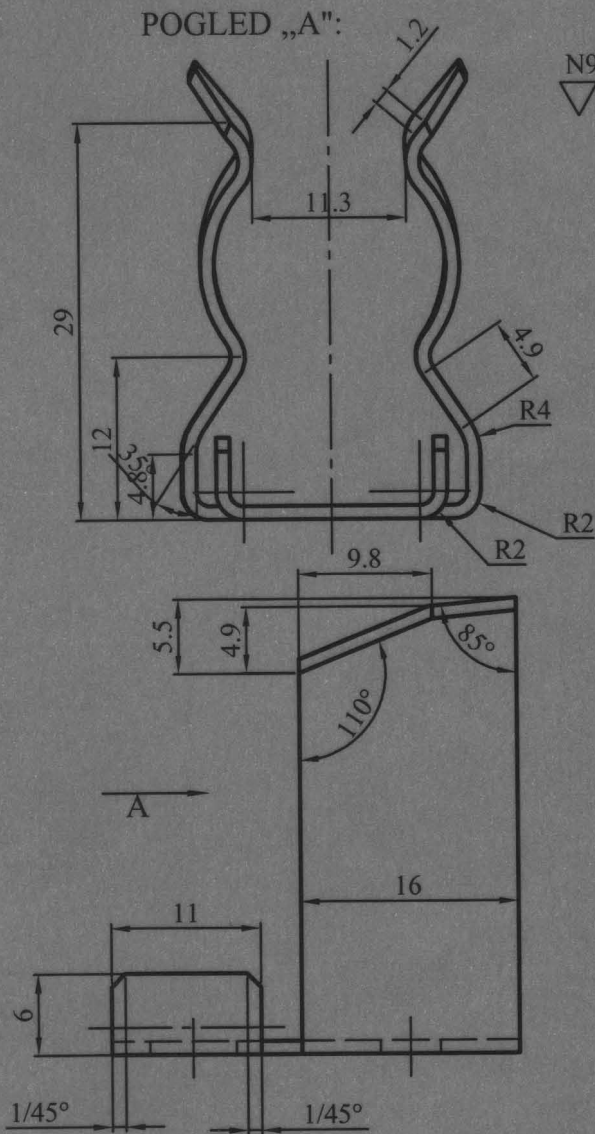
4000 do	2000 do	1000 do	315 do	120 do	30 do	6 do	1 do
6000	4000	2000	1000	315	120	30	6
± 3	± 2	± 1.2	± 0.5	± 0.3	± 0.2	± 0.15	± 0.05

Ako nije označen stepen tačnosti za sve slobodne mere ostvarene obradom skidanjem strugotine primenjuvati izuzetan stepen tačnosti (JUS M.A1 410)

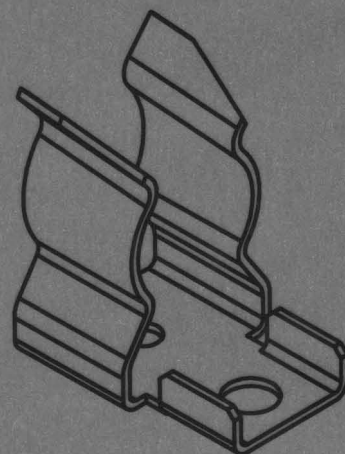
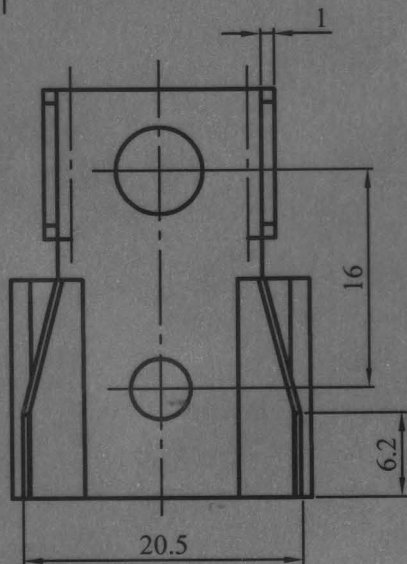
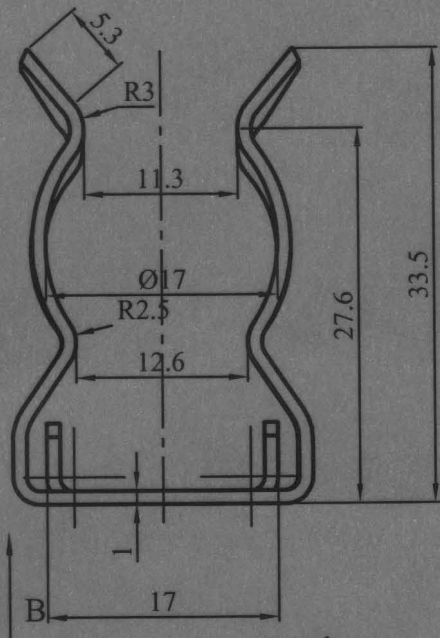
POGLED „B“:



POGLED „A“:



N9



**NAPOMENA:**

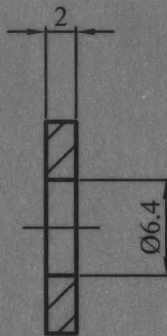
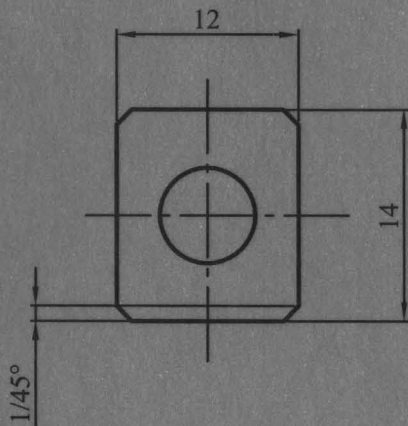
- RAZVIJENA DUŽINA LIMA JE 98mm
- OTVORE Ø4.5 I Ø6.4 BUŠITI U SKLOPU SA DETALJIMA 188 I 183

01	188		Č.2130	1x30x98	1	
Montaž	Detalj	NAZIV DETALJA-SKLOPA	Standard	Materijal	Dimenzije	Kom. Težina u kg
Veza sa	000/39	MREŽA	MREŽA - 41	FCI	"BEOGRAD"	
R 2:1	DRŽAČ OSIGURAČA	Snimio-konst.	14.10.2005	K.Srdanović,dipl.maš.ing.		
		Crtao	14.10.2005	K. Srdanović,dipl.maš.ing		
		Pregledao	14.10.2005	G.Klisić,dipl.maš.ing.		
		Overava	14.10.2005	G.Klisić,dipl.maš.ing.		



Ako nije označen stepen tačnosti za sve slobodne mere ostvarene obradom skidanjem strugotine primenljivati izuzetan stepen tačnosti (JUS M.A1410)

1 do 6	6 do 30	30 do 120	120 do 315	315 do 1000	1000 do 2000	2000 do 4000	4000 do 6000
±0.05	±0.15	±0.2	±0.3	±0.5	±1.2	±2	±3

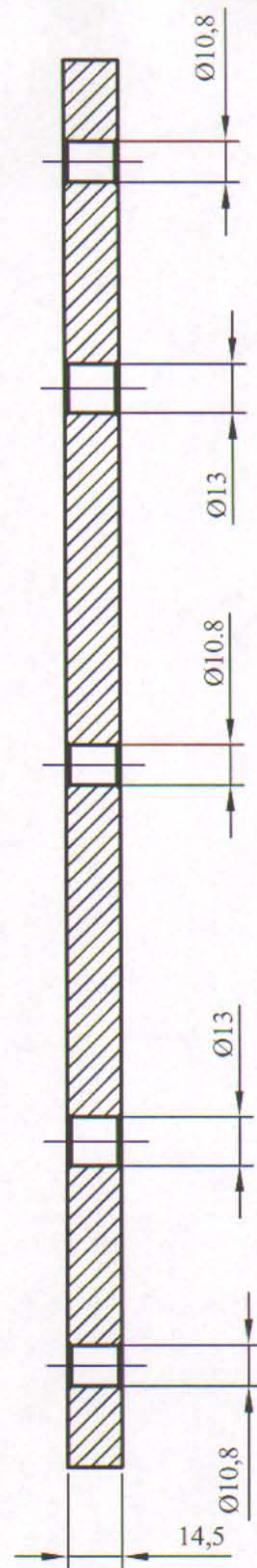
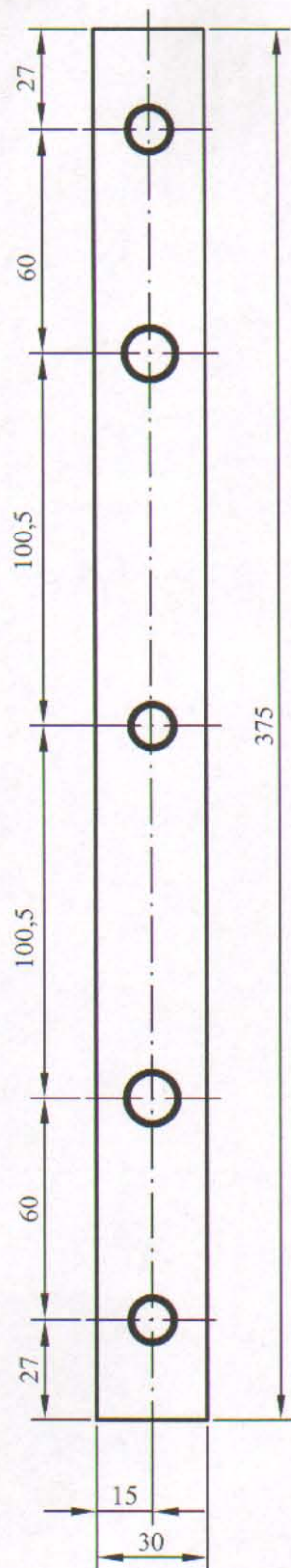


N9/

01	189		C.0545	2x14x16	1	
Montaž	Detalj	NAZIV DETALJA-SKLOPA	Standard	Materijal	Dimenzije	Kom. Težina u kp
Veza sa 000/39		MREŽA	MREŽA - 41	"BEOGRAD"		
R 2:1	PLOČICA	Snimio-konst	14.10.2005	K. Srdanović, dipl.inž.maš.		
		Crtao	14.10.2005	K. Srdanović, dipl.inž.maš.		
		Pregledao	14.10.2005	G. Klisić, dipl.inž.maš.		
		Overava	14.10.2005	G. Klisić, dipl.inž.maš.		

1 do 6	6 do 30	30 do 120	120 do 315	315 do 1000	1000 do 2000	2000 do 4000	4000 do 6000
± 0,05	± 0,15	± 0,2	± 0,3	± 0,5	± 1,2	± 2	± 3

Ako nije označen stepen tačnosti za sve slobodne mere ostvarene obradom skidanjem strugotine primenjivati izuzetan stepen tačnosti (JUS M.A1.410)



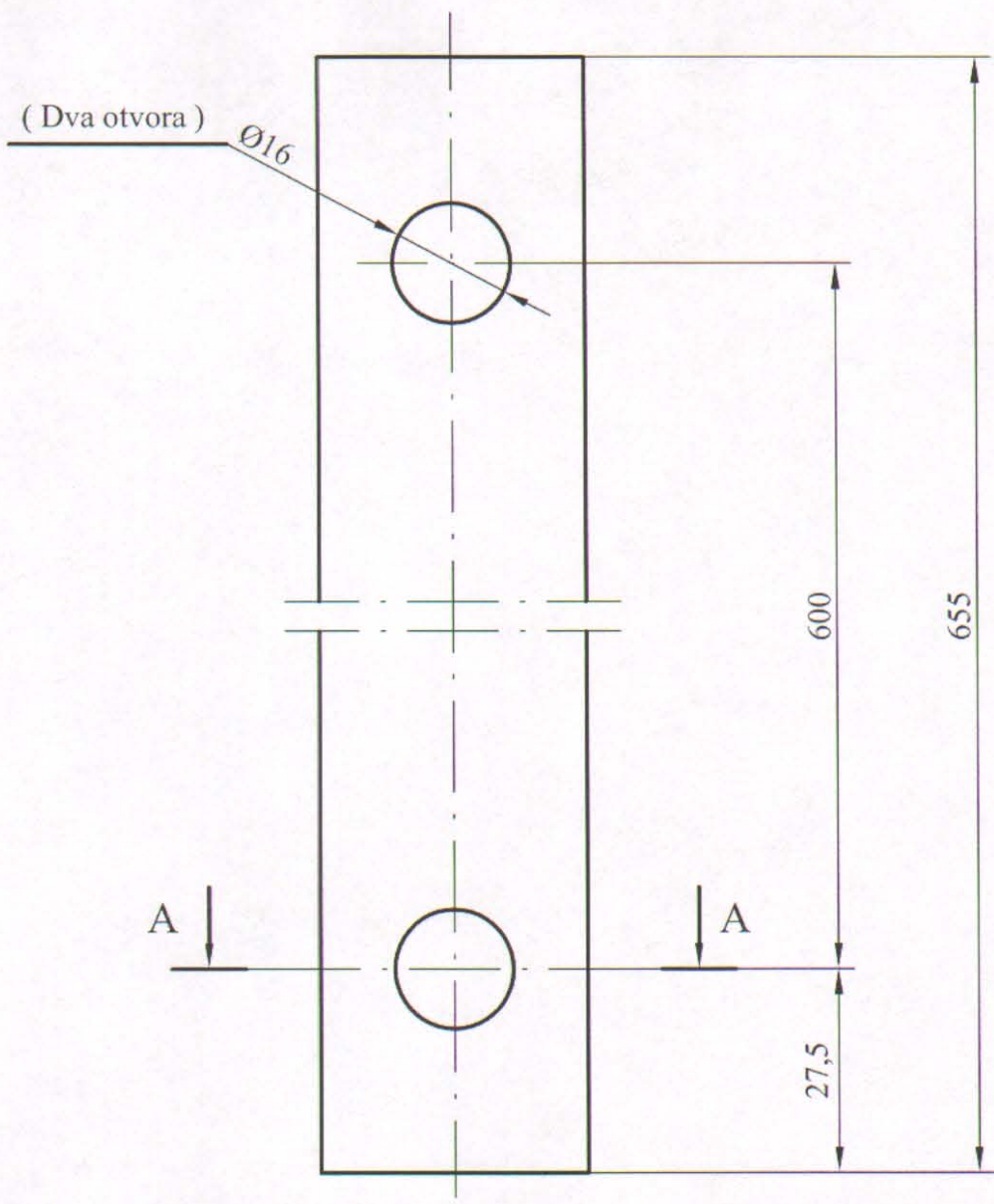
GSP. 3201376  
41-195/1

**NAPOMENA :**

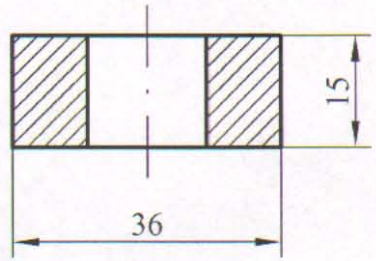
- Tehnička dokumentacija urađena po skici i uzorku dostavljenim iz POO
- Sve ivice otvora Ø10,8 i Ø13 obraditi 1/45°
- Na osnovu dopisa br. 1191 od 15.05.2007. materijal IMPLADUR 3339 RF promenjen u STAKLOLIT G11
- Na osnovu porudžbine br. 36 od 08.06.2010. na sredini dela dodat otvor Ø10,8mm

01	201	STAKLOLIT G11	14,5x30x375	1	
Montaž	Detalj	NAZIV DETALJA-SKLOPA	Materijal	Dimenzije	Kom. Težina u kp
		KONTAKTNA MREŽA	MREŽA- 41	GSP" BEOGRAD"	
Veza sa		IZOLATOR 375x30x14,5	Snimio-konst.	25.10.2005.	B.Džakulić, maš.inž.
			Crtao	25.10.2005.	B.Džakulić, maš.inž.
			Pregledao	25.10.2005.	G.Klisić, dipl.maš.inž.
			Overava	25.10.2005.	G.Klisić, dipl.maš.inž.
R	1:2				

1 do 6 ± 0.05	6 do 30 ± 0.15	30 do 120 ± 0.2	120 do 315 ± 0.3	315 do 1000 ± 0.5	1000 do 2000 ± 1.2	2000 do 4000 ± 2	4000 do 6000 ± 3
	Ako nije označen stepen tačnosti za sve slobodne mere ostvarene obradom skidanjem strugotine primenjivati izuzetan stepen tačnosti (JUS M.A1 410)						



Presek A - A

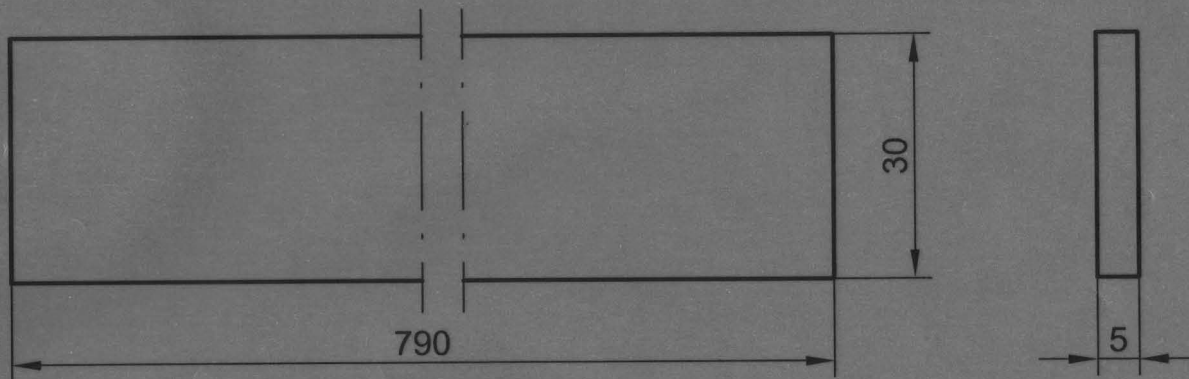


GSP: 3200213  
41-123/1

**NAPOMENA:**

- Crtež je urađen prema dostavljenoj skici i uzorku
- Na osnovu dopisa br. 404 od 22.02.2010. materijal IMPLADUR 3339RF promenjen je u STAKLOLIT G11

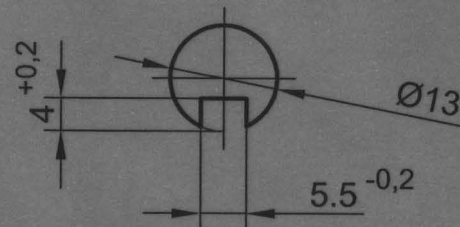
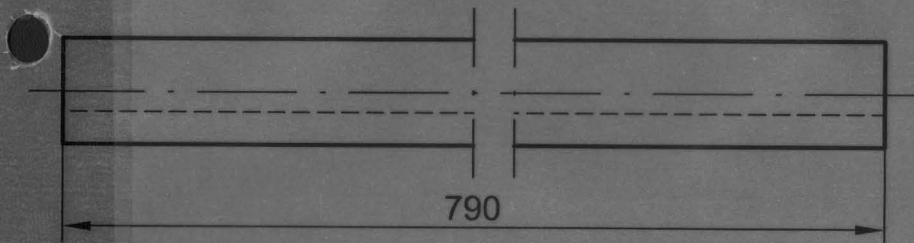
01	202	STAKLOLIT G11	655x36x15	1		
Montaž	Detalj	NAZIV DETALJA-SKLOPA	Materijal	Dimenzije	Kom. Težina u kp	
		Kontaktna mreža	MREŽA - 41	GSP "BEOGRAD"		
Veza sa		Izolator ( "DELTA" )	Snimio-konst.			
R 1:1			Crtao	Oktobar	Inž.M.Đakić	
			Pregledao	2005	Dipl.inž.G.Klisić	
			Overava			



Napomena:


0.1 Crtež je urađen prema uzorku.

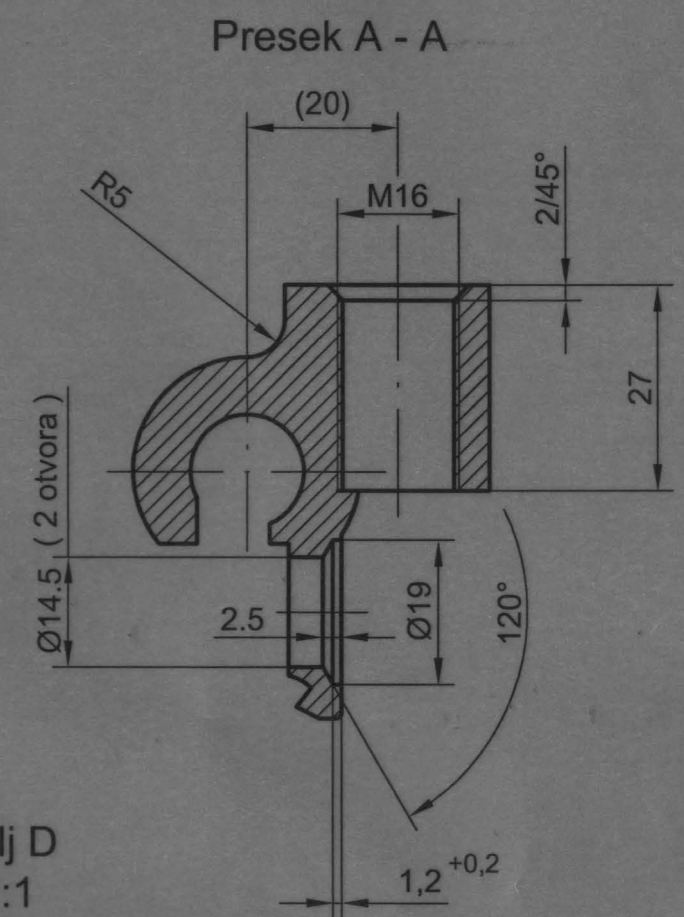
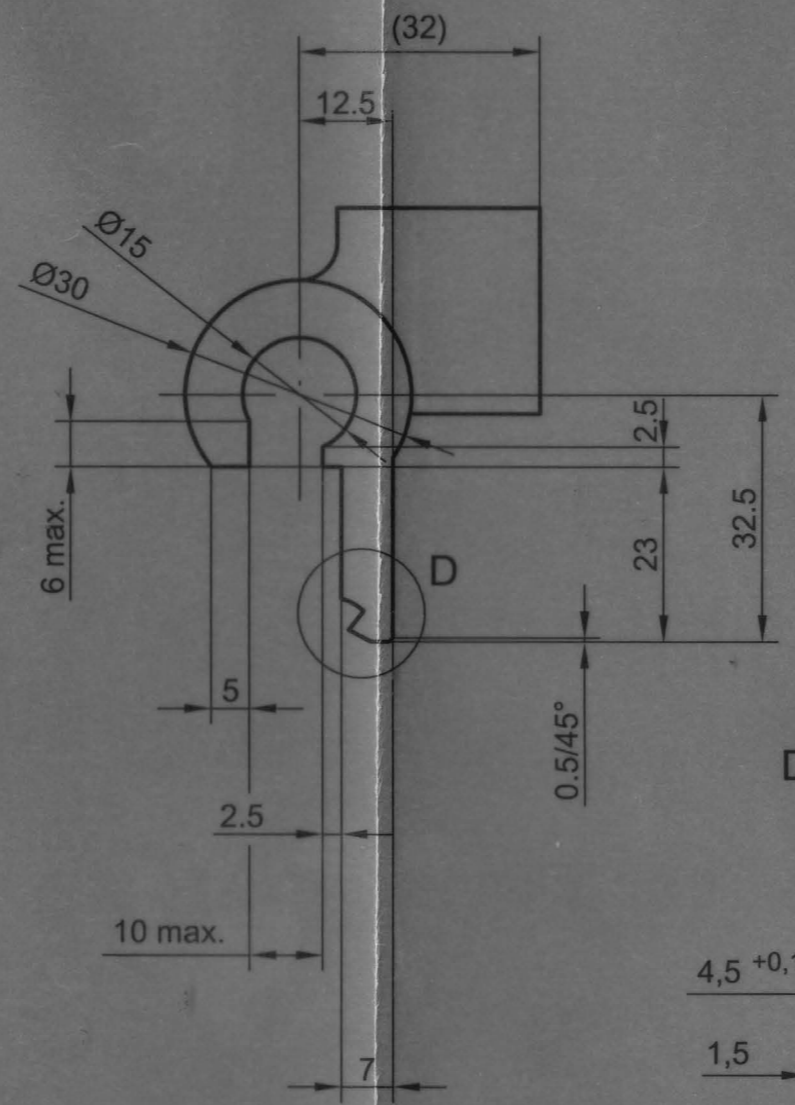
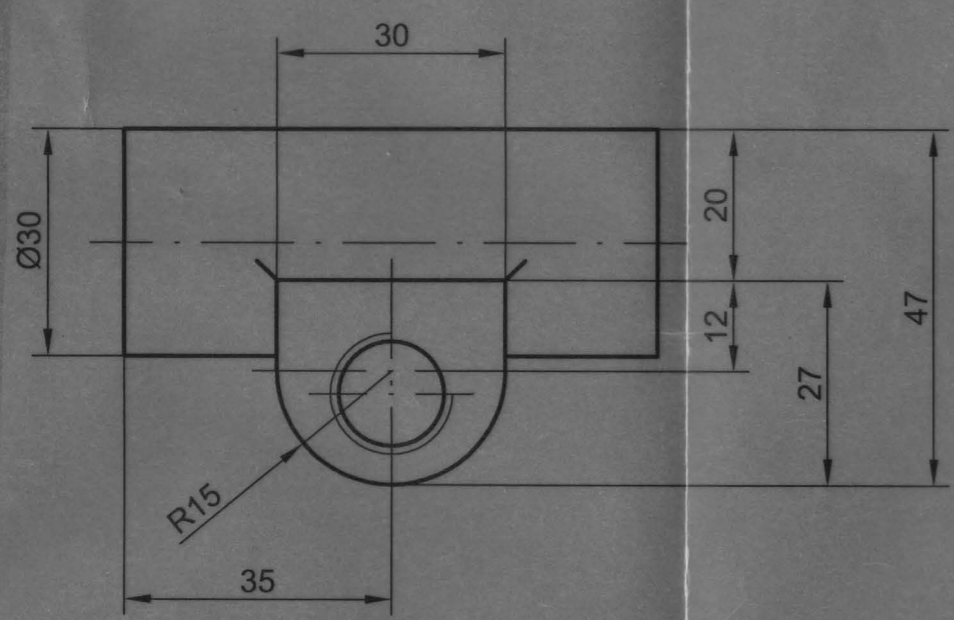
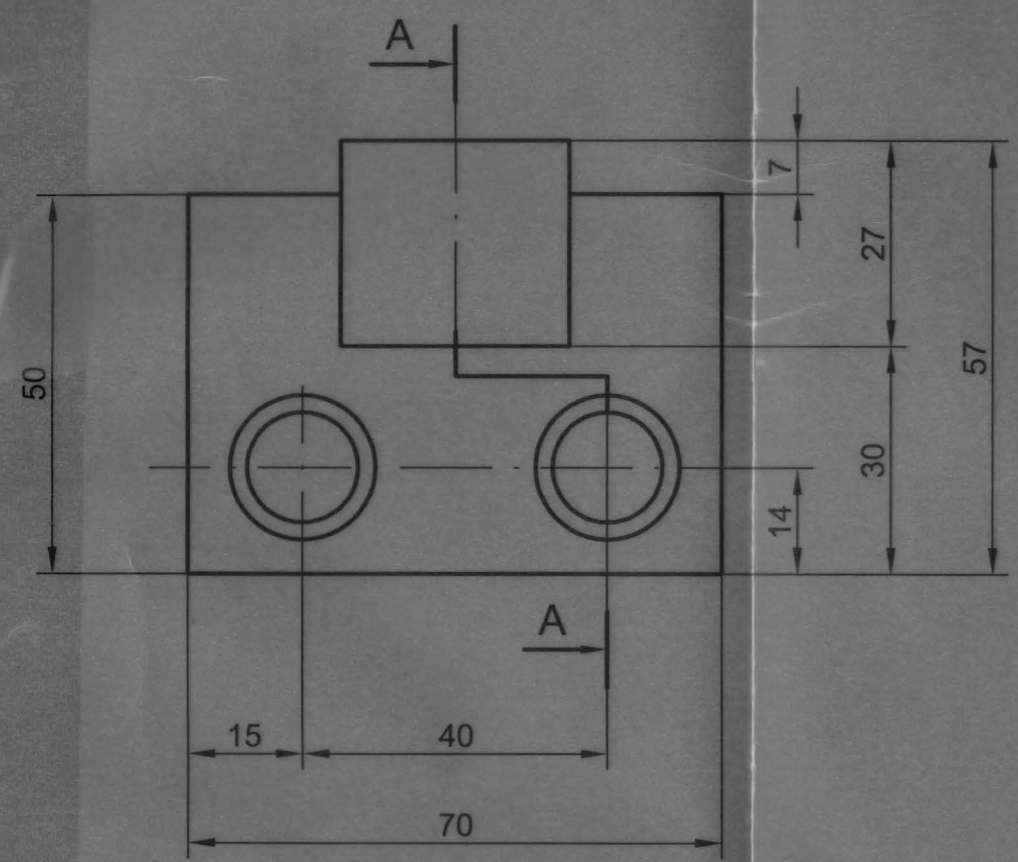
● I	205	NAZIV DETALJA-SKLOPA	Standard	Č.0361	≠ 5x790	1	Težina u kp
		Montaž	Detalj	Kontaktna mreža	Materijal	Dimenzije	Kom.
Veza sa 000/45		Limena traka "šine" ( L=790mm )	MREŽA - 41		GSP "BEOGRAD"		
R 1:1			Snimio-konst.			Inž.M.Đakić	<i>M. Đakić</i>
		Crtao		Oktobar 2008	Dipl.inž.G.Klisić	<i>G. Klisić</i>	



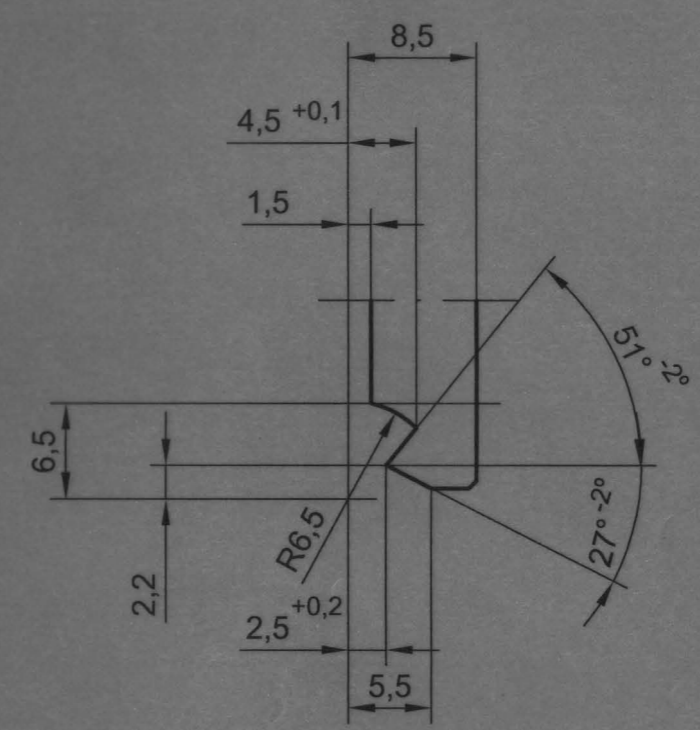
### Napomena:

0.1 Crtež je urađen prema uzorku.

	206		Č.0361	Ø13x790	1		
	Montaž	Detalj	Standard	Materijal	Dimenzije	Kom.	Težina u kp
Meza sa 000/45		NAZIV DETALJA-SKLOPA	MREŽA - 41		GSP "BEOGRAD"		
R 1:1		Kontaktna mreža	Ojačanje limene trake "šine" ( L=790mm)		Inž.M.Dakić		<i>A. Dokučić</i>
			Snimio-konst.		Dipl.inž.G.Klisić		
			Crtao	Oktober			
			Pregledao	2008			
			Overavao				



Detalj D  
R 2:1



Napomena:

- 0.1 Zaštitiiti kadmijumiziranjem ili cinkovanjem.
- 0.2 Crtež je urađen prema uzorku.

Ako nije označen stepen tačnosti za sve slobodne mere ostvarene obradom skidanjem strugotine primenjivati izuzetan stepen tačnosti (JUS M.A1 410)

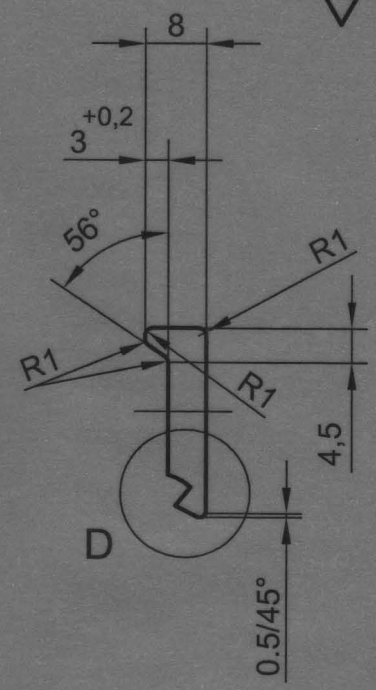
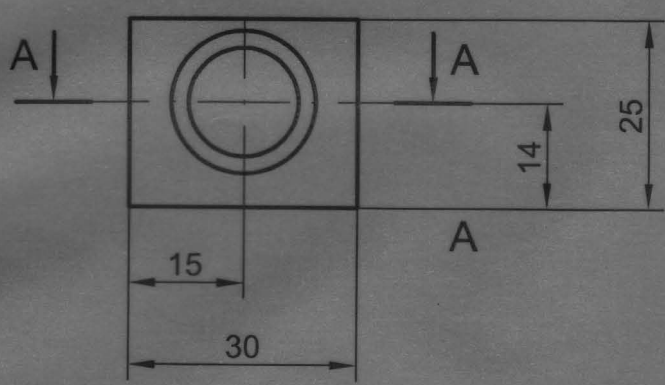
1 do 6	6 do 30	30 do 120	120 do 315	315 do 1000	1000 do 2000	2000 do 4000	4000 do 6000
± 0.05	± 0.15	± 0.2	± 0.3	± 0.5	± 1.2	± 2	± 3

01	207	NAZIV DETALJA-SKLOPA	CuAl9Mn2	Odlivak	1	
Montaž	Detalj	Kontaktna mreža	Standard Materijal	Dimenzije	Kom.	Težina u kp
Veza sa	000/58 000/44	Nosač "šine"	MREŽA - 41	GSP "BEOGRAD"		
R 1:1 (2:1)			Snimio-konst. Crtao Pregledao Overava	Oktobar 2008	Inž.M.Dakić Dipl.inž.G.Klisić	<i>M. Zokata</i>

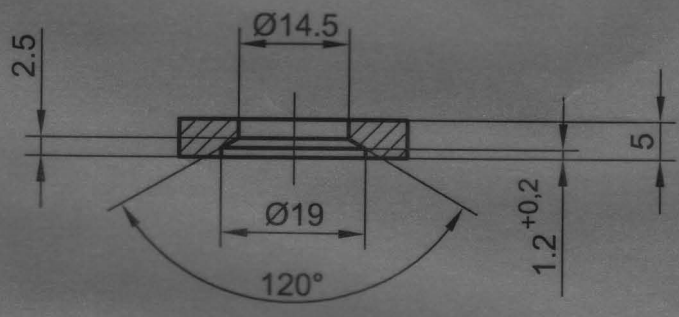
6,3

Ako nije označen stepen tačnosti za sve sloboče, mere ostvarene obradom skidanjem strugotine primenjivati izuzetan stepen tačnosti (JUS M.A1)

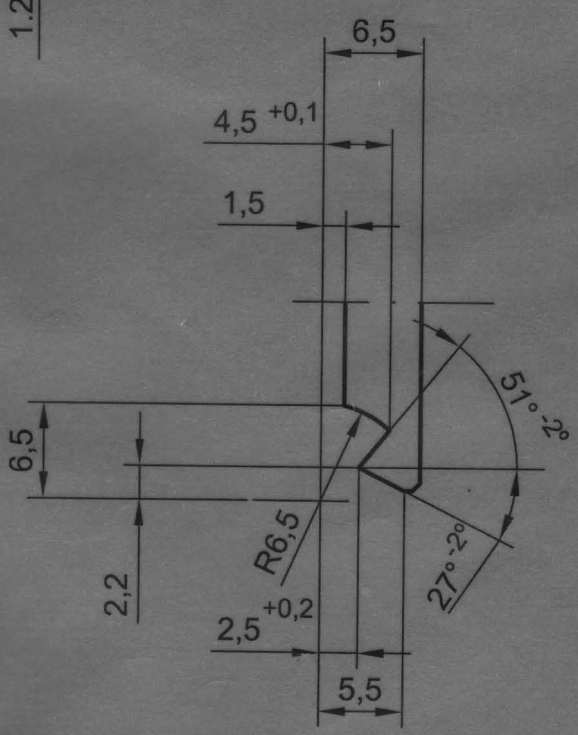
1 do 6	± 0.05	6 do 30	± 0.15	30 do 120	± 0.2	120 do 315	± 0.3	315 do 1000	± 0.5	1000 do 2000	± 1.2	2000 do 4000	± 2	4000 do 6000	± 3
--------	--------	---------	--------	-----------	-------	------------	-------	-------------	-------	--------------	-------	--------------	-----	--------------	-----



Presek A - A



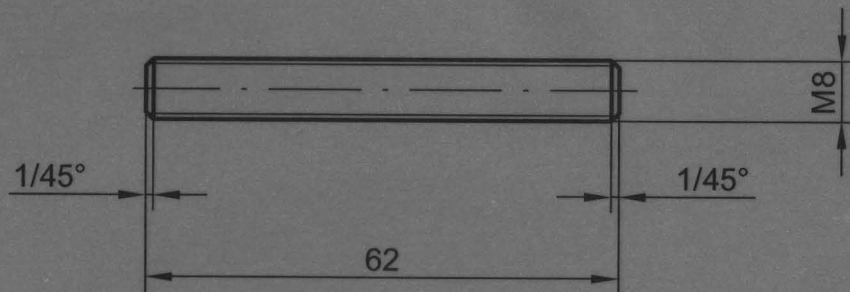
Detalj D  
R 2:1



Napomena:

- 0.1 Zaštitiiti kadmijumiziranjem ili cinkovanjem.
- 0.2 Crtež je urađen prema uzorku.

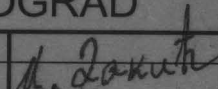
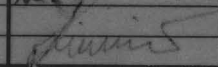
01	208	NAZIV DETALJA-SKLOPA	Standard	Č.0645 Materijal	Odlivak	1	Težina u kp
Montaž	Detalj	Kontaktna mreža		MREŽA - 41	Dimenzije	Kom.	
Veza sa	000/58 000/44	Pločica "šine"			GSP "BEOGRAD"		
R	1:1 (2:1)				Inž. M. Đakić	<i>M. Đakić</i>	
					Dipl. inž. G. Klisić		



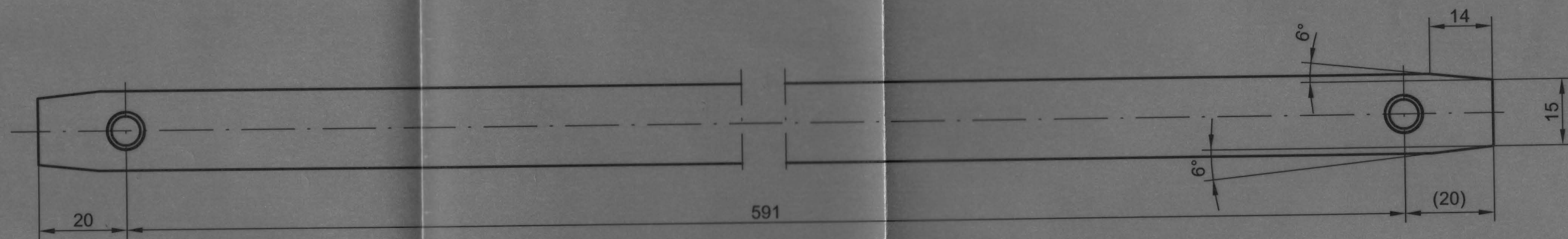
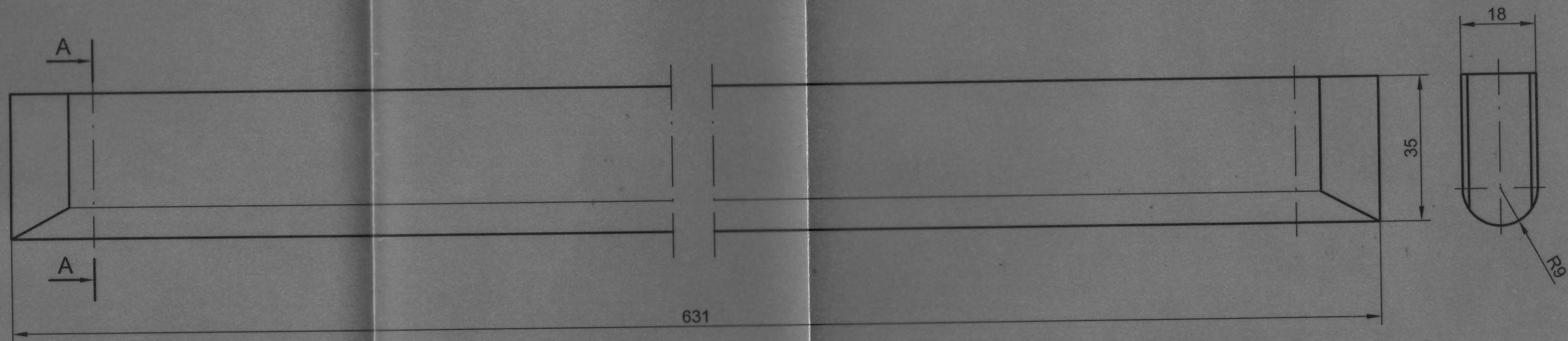
### Napomena:

0.1 Crtež je urađen prema uzorku i skici.

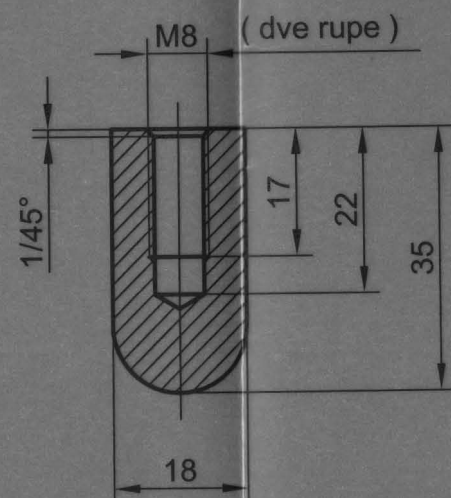
A2-70

01	219			C.4570	M8x62	1	
Montaž	Detalj	NAZIV DETALJA-SKLOPA	Standard	Materijal	Dimenzije	Kom.	Težina u kp.
		Kontaktna mreža		MREŽA - 41	GSP "BEOGRAD"		
Veza sa	000/62	Uvrtni zavrtanj	Snimio-konst.		Inž.M.Dakić	 	
	000/63, 000/64 i		Crtao	Mart			
	000/65		Pregledao	2010	Dipl.inž.G.Klisić		
R	1:1		Overava				





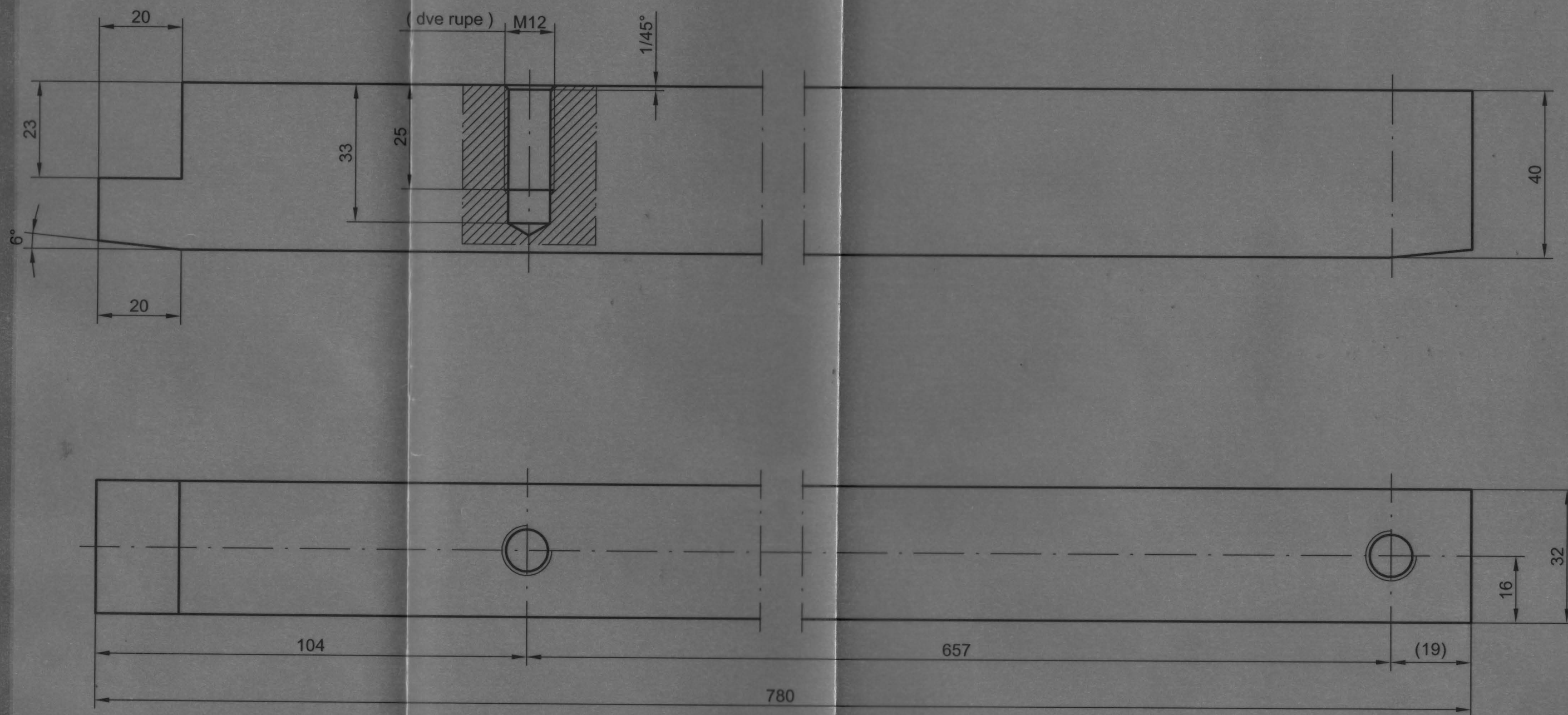
Presek A - A



Napomena:

0.1 Crtež je urađen prema uzorku i skici.

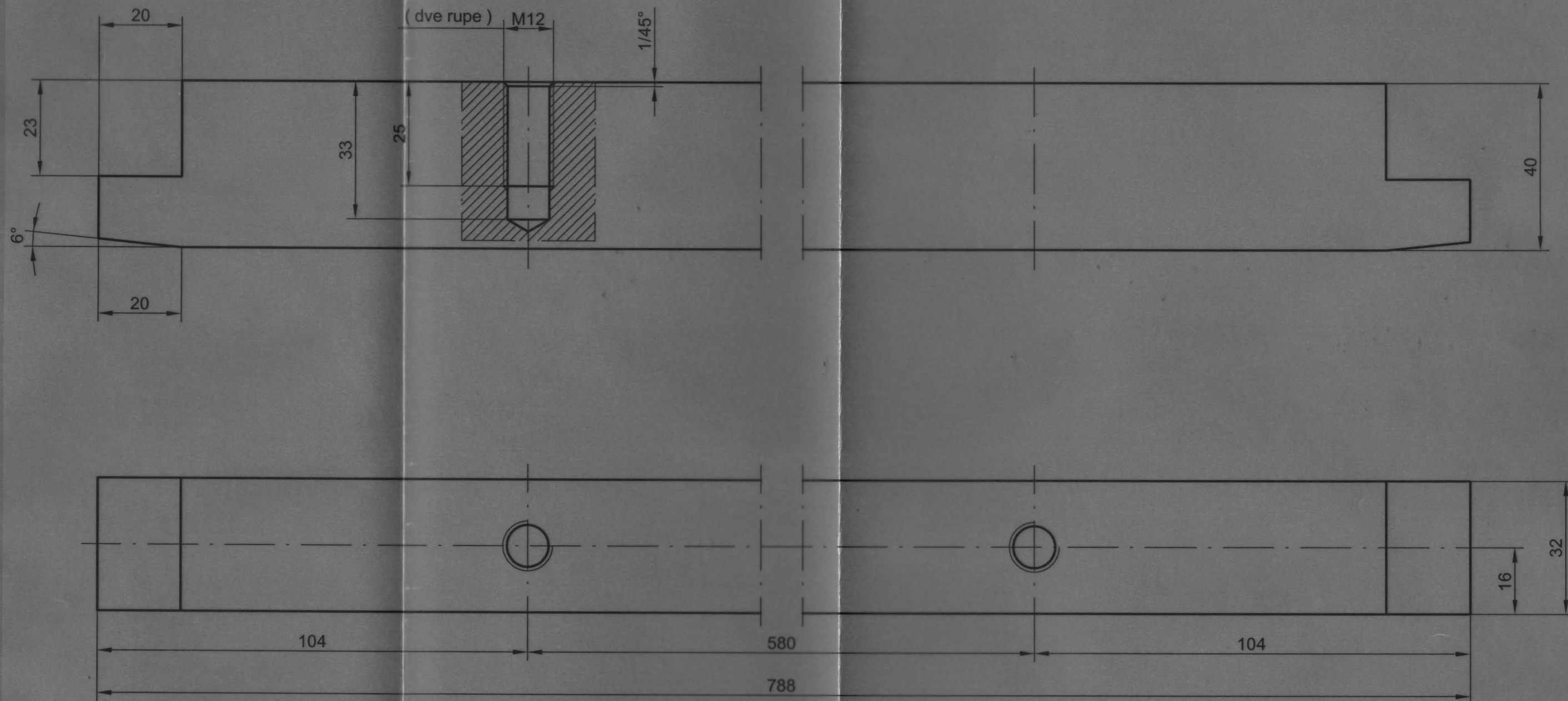
01	224	NAZIV DETALJA-SKLOPA	Standard	Staklolit G11	Š 18x631	1	Težina u kp.
Montaž	Detalj	Kontaktna mreža	MREŽA - 41	Materijal	Dimenzije	Kom.	GSP "BEOGRAD"
Veza sa	000/64	Izolator centralni	Snimio-konst.		Inž.M.Dakić		<i>M. Dakić</i>
R 1:1		L = 631mm	Crtao	Mart 2010	Dipl.inž.G.Klisić		<i>Klisić</i>
			Pregledao				
			Overava				



Napomena:

0.1 Crtež je urađen prema uzorku i skici.

01	226	NAZIV DETALJA-SKLOPA	Standard	Materijal	Dimenzije	Kom.	Težina u kp.
Montaž	Detalj	Kontaktna mreža		MREŽA - 41	GSP "BEOGRAD"		
Veza sa	000/66	Izolator TM centralni L = 780mm		Snimio-konst. Crtao Pregledao Overava	Mart 2010	Inž.M.Dakić Dipl.inž.G.Klisić	
	R 1:1						

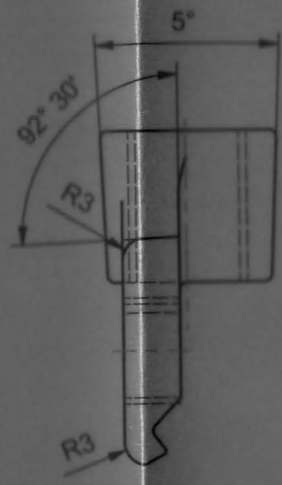
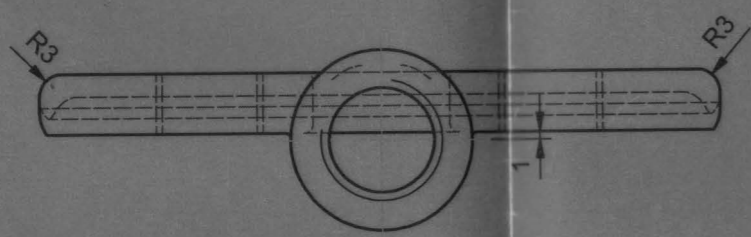
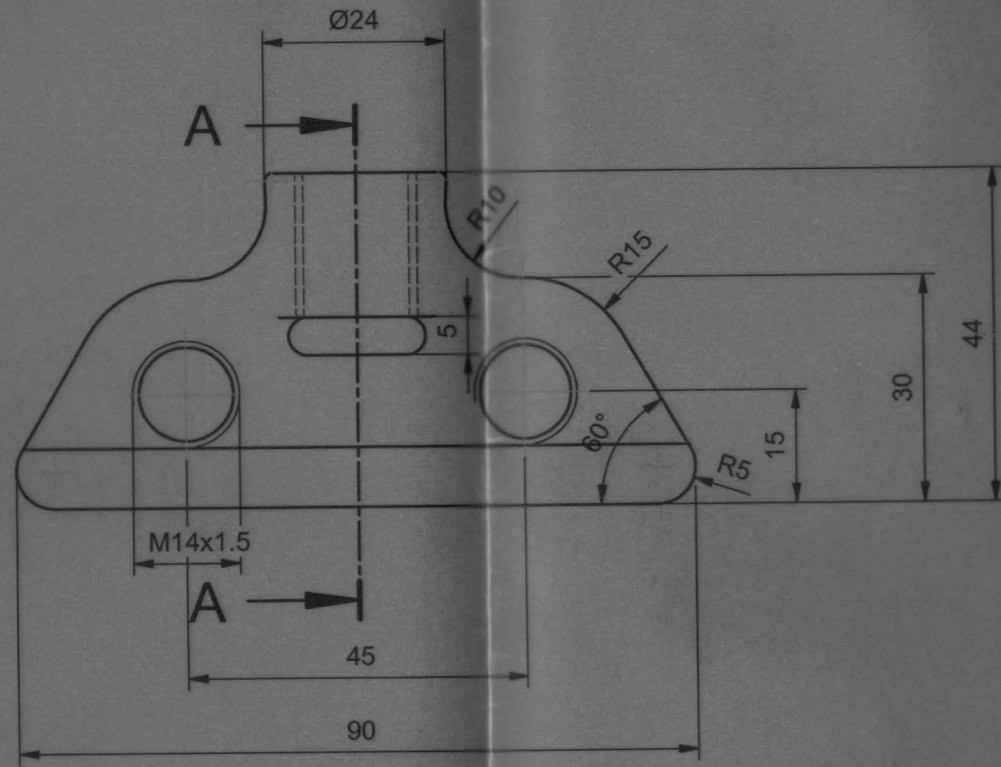


Napomena:

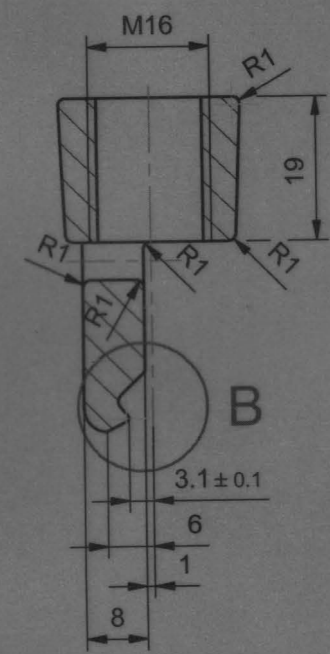
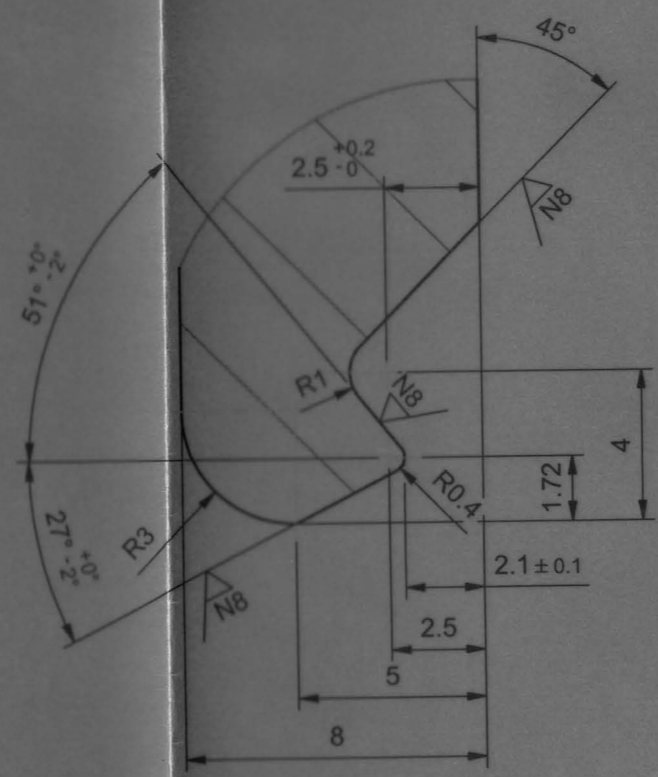
0.1 Crtež je urađen prema uzorku i skici.

01	231	NAZIV DETALJA-SKLOPA	Standard	Materijal	Dimenzije	Kom.	Težina u kp.
Montaž	Detalj	Kontaktna mreža		MREŽA - 41	GSP "BEOGRAD"		
Veza sa 000/67		Izolator TM centralni L = 788mm	Snimio-konst.		Inž.M.Dakić	 	
R 1:1			Crtao	Mart	Dipl.inž. G.Klisić		
			Pregledao	2010			
			Overava				

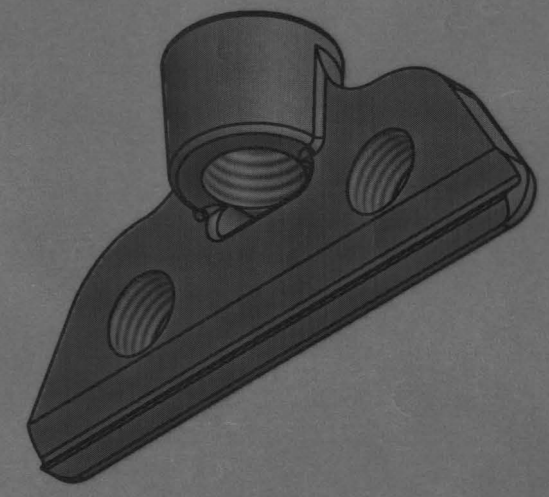
✓ / / N8 / /



B (5:1)



A-A (1:1)

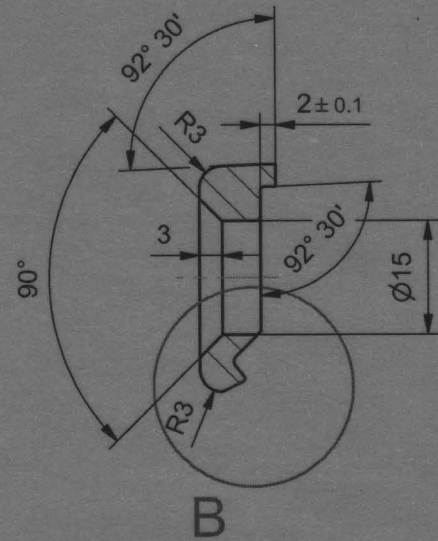
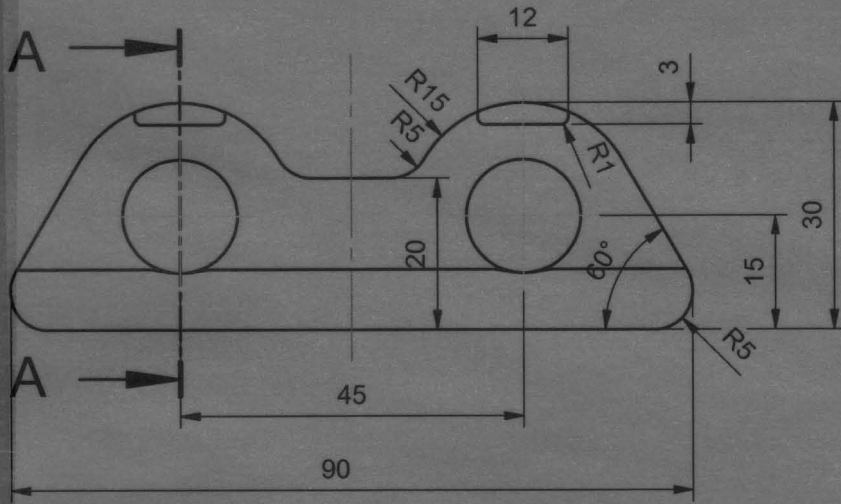


**NAPOMENA :**  
 - Crtež je urađen prema donetom uzorku i skici

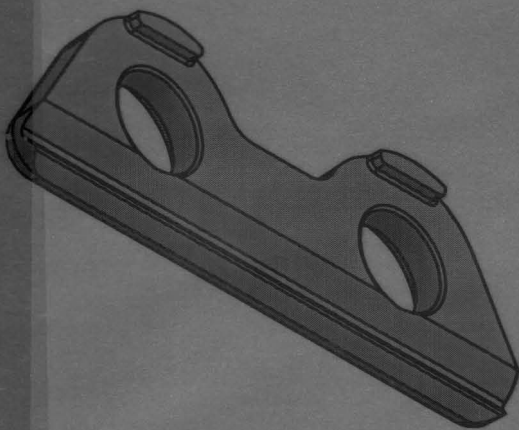
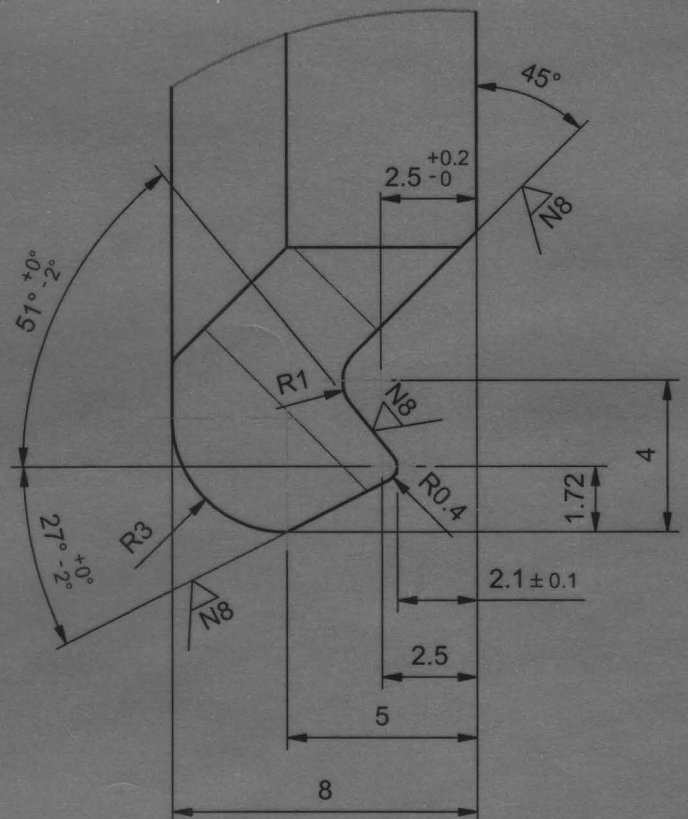
01	232	NAZIV DETALJA - SKLOPA	Standard	CuAl9Fe3 Materijal	Dimenzije	1	0.155
Montaža	Detalj	Kontaktna mreža				Kom.	Tež.u kp
Veza sa	000/68						
R 1:11:5		TELO KLEME					
					<b>MREŽA-41</b>	<b>GSP "BEOGRAD"</b>	
					Snimio-konst.	17.05.2010	Dalibor Radovanac maš.ing
					Crtao	17.05.2010	Dalibor Radovanac maš.ing
					Pregledao	17.05.2010	G.Klisić dipl.maš.ing
					Overava	17.05.2010	G.Klisić dipl.maš.ing

▽ // N8 //

A-A (1:1)



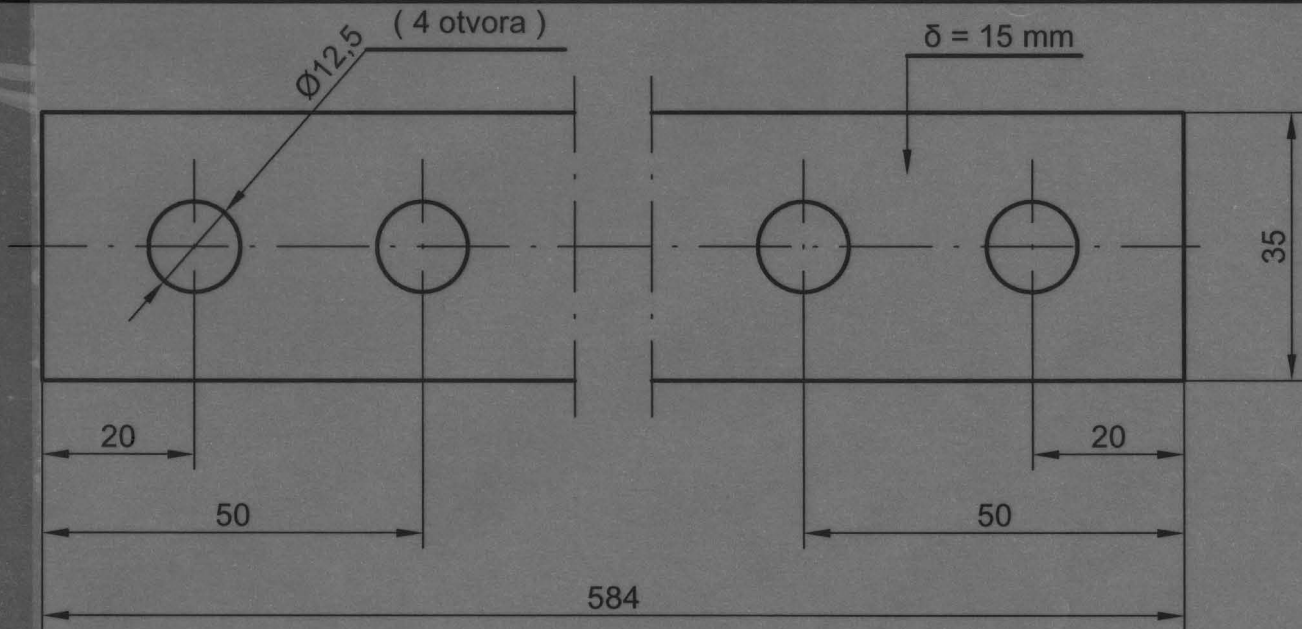
B (5:1)



**NAPOMENA :**

- Crtež je urađen prema donetom uzorku i skici

01	233	NAZIV DETALJA - SKLOPA	Standard	CuAl9Fe3	Dimenzije	1	0.096
Montaža	Detalj	Kontaktna mreža		Materijal		Kom.	Tež.u kp
Veza sa	000/68		<b>MREŽA-41</b>		<b>GSP "BEOGRAD"</b>		
<b>R 1:11:5</b>	<b>PLOČA KLEME</b>		Snimio-konst.	17.05.2010	Dalibor Radovanac maš.ing		
			Crtao	17.05.2010	Dalibor Radovanac maš.ing		
			Pregledao	17.05.2010	G.Klisić dipl.maš.ing		
			Overava	17.05.2010	g.Klisić dipl.maš.ing		



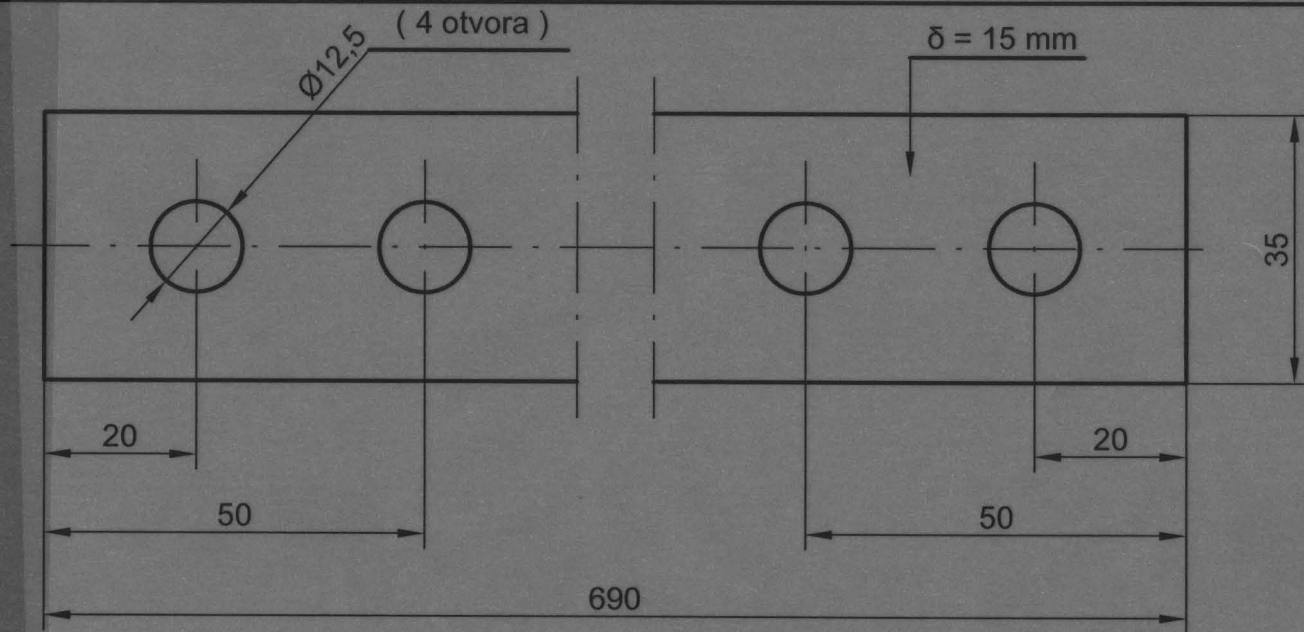
Napomena:

0.1 Crtež je urađen prema uzorku.

41-747

Šifra GSP-a  
3 201 902

01	260		Staklolit G11	# 15x35x584	1		
Montaž	Detalj	NAZIV DETALJA-SKLOPA	Standard	Materijal	Dimenzije	Kom.	Težina u kp.
		Kontaktna mreža	MREŽA - 41		GSP "BEOGRAD"		
Veza sa		Izolator bočni L = 584 mm	Snimio-konst.		Inž. M. Dakić	<i>M. Dakić</i>	
			Crtao	Jun			
			Pregledao	2010	Dipl.inž. G. Klisić		
R 1:1			Overava				

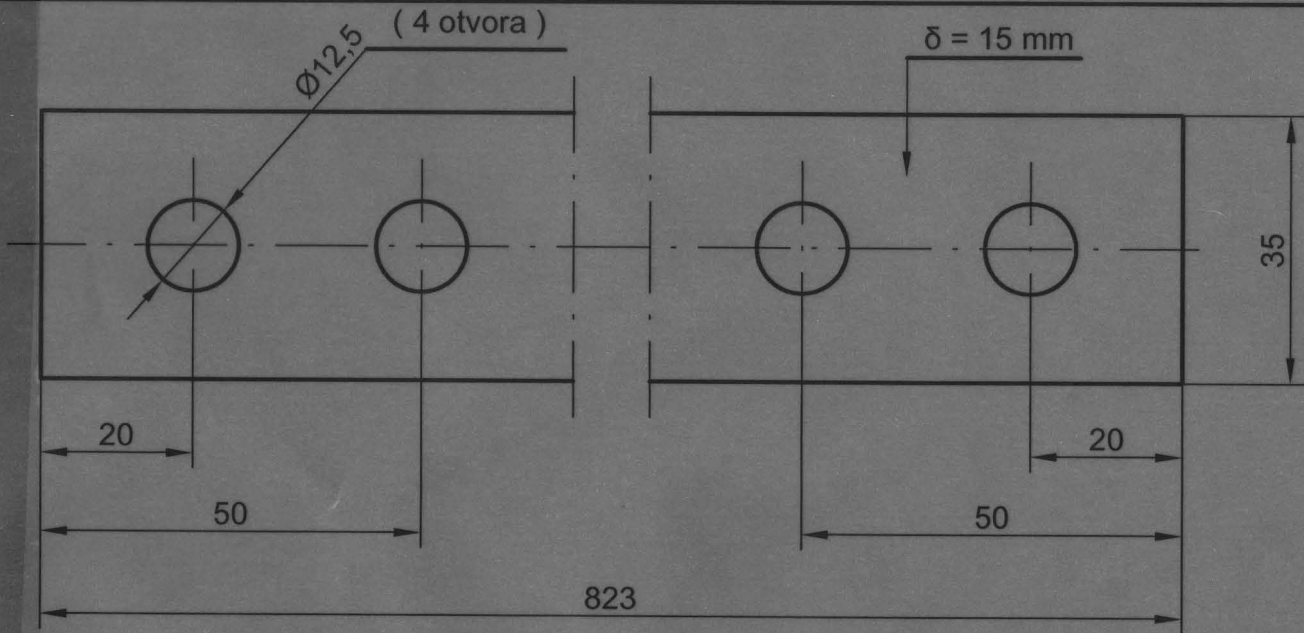


Napomena:

0.1 Crtež je urađen prema uzorku.

Šifra GSP-a  
3 202 852

01	262	Staklolit G11 # 15x35x690		1			
Montaž	Detalj	NAZIV DETALJA-SKLOPA	Standard	Materijal	Dimenzije	Kom.	Težina u kp.
		Kontaktne mreže	MREŽA - 41		GSP "BEOGRAD"		
Veza sa		Izolator bočni L = 690 mm	Snimio-konst.		Inž. M. Đakić Dipl. inž. G. Klisić	<i>M. Đakić</i> <i>G. Klisić</i>	
R 1:1			Crtao	Jun			
			Pregledao	2010			
			Overava				



Napomena:

0.1 Crtež je urađen prema uzorku.

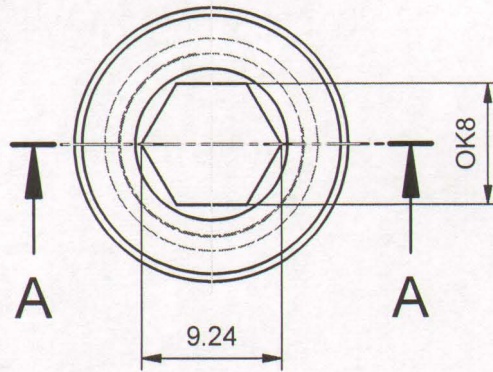
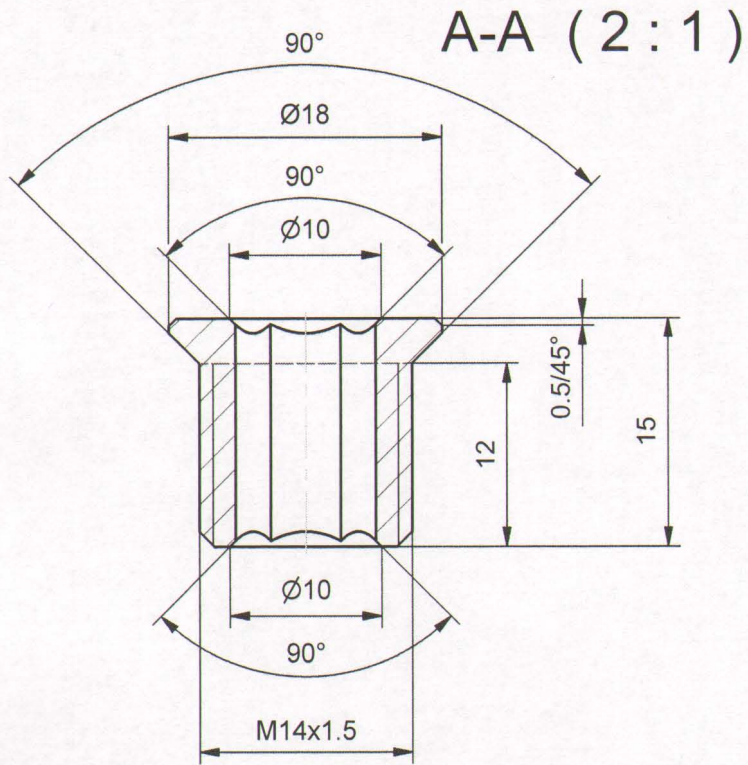
Šifra GSP-a  
3 202 860

01	264		Staklolit G11	# 15x35x823	1		
Montaž	Detalj	NAZIV DETALJA-SKLOPA	Standard	Materijal	Dimenzije	Kom.	Težina u kp.
		Kontaktna mreža	MREŽA - 41		GSP "BEOGRAD"		
Veza sa		Izolator bočni L = 823 mm	Snimio-konst.		Inž. M. Đakić	<i>M. Đakić</i>	
			Crtao	Jun			
			Pregledao	2010	Dipl.inž. G. Klisić		
R 1:1			Overava				



Potpis  
Odobrio  
Potpis  
Izmenio  
Izmena  
Prvobitno  
Dopis br.  
Datum  
No.

N8



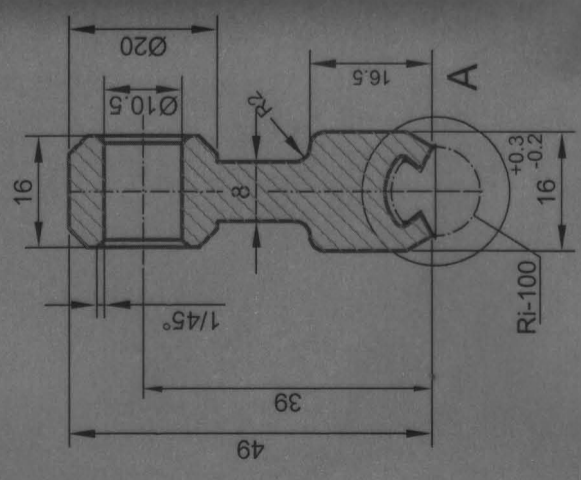
**NAPOMENA:**  
- Poboľšati 750-950 N/mm<sup>2</sup>

01	265		20H17N2 (Č 4570)	Ø 18x20		
Montaža	Detalj	NAZIV DETALJA - SKLOPA	Standard	Materijal	Dimenzije	Kom. Tež.u kp
Veza sa		MREŽA	<b>MREŽA-41</b>		<b>GSP "BEOGRAD"</b>	
<b>R 2:1</b>	<b>IMBUS ZAVRTANJ KRAĆI</b>		Snimio-konst.	09.07.2010	Dalibor Radovanac maš.ing	
			Crtao	09.07.2010	Dalibor Radovanac maš.ing	
			Pregledao	20.03.2013	A.Matović dipl.maš.ing	
			Overava	20.03.2013	A.Matović dipl.maš.ing	

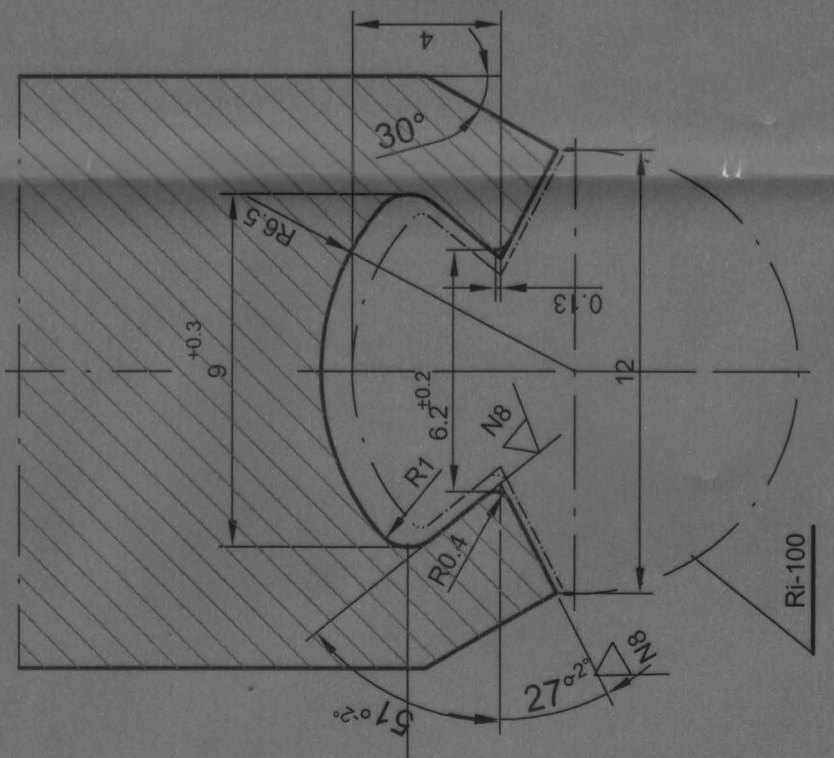
*Jovana*

N8

PRESEK A-A



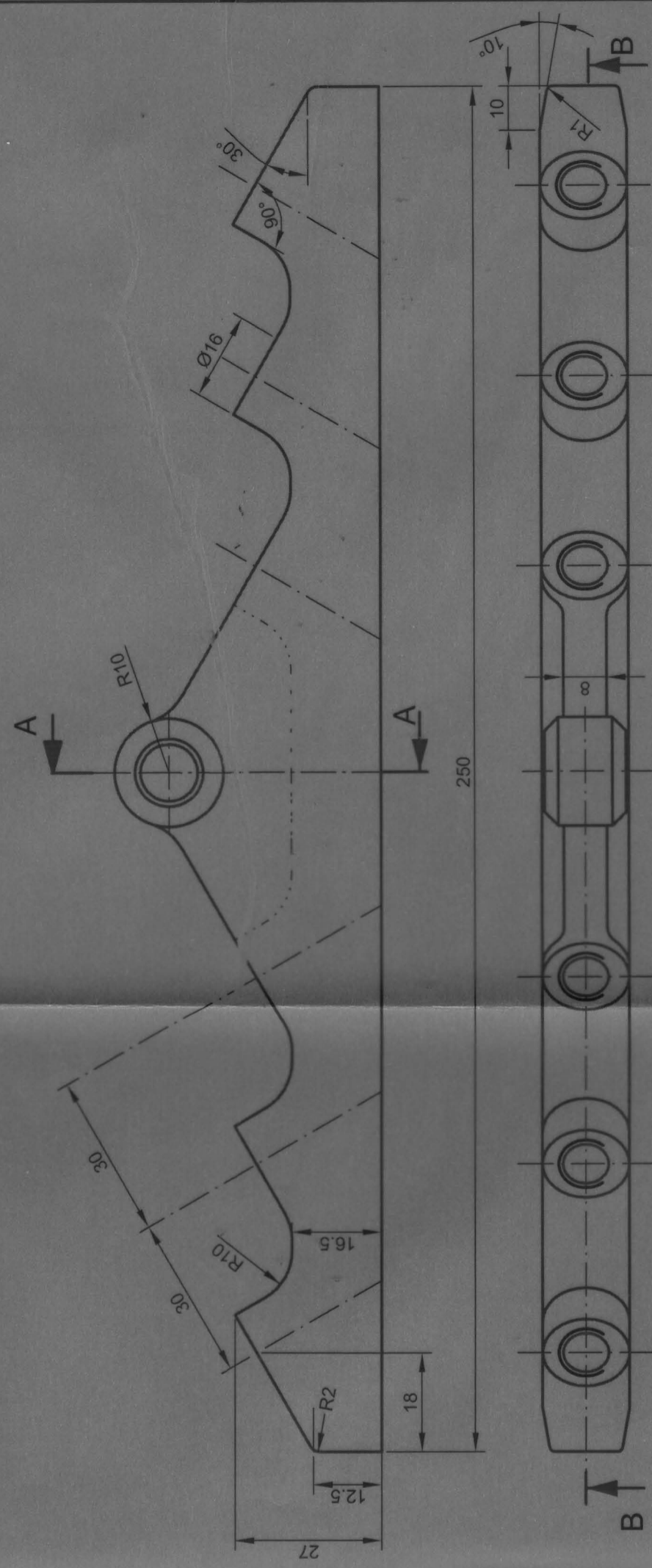
DETALJ "A"  
5:1



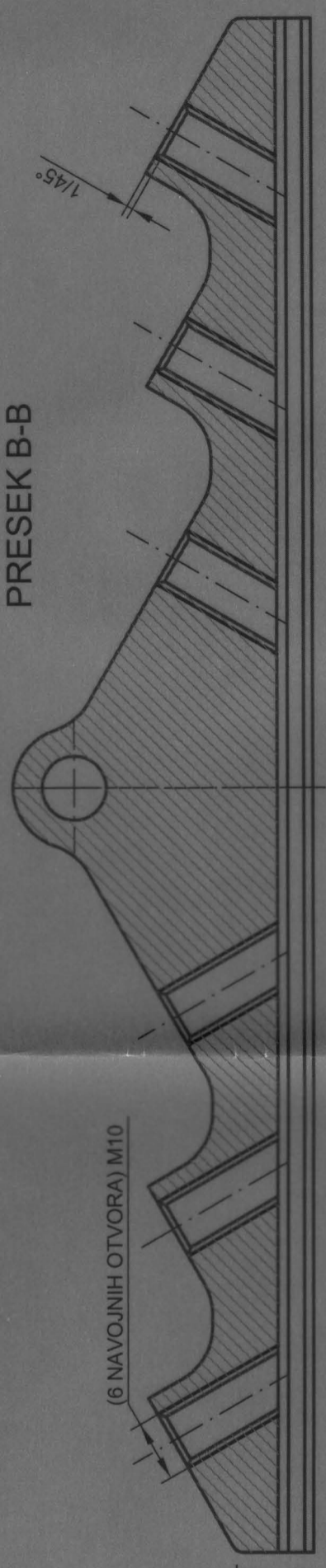
STROGO VODITI RAČUNA  
O HOMOGENOSTI  
MATERIJALA U  
KRITIČNOM PRESEKU

Ako nije označen stepen tačnosti za sve slobodne mere ostvarene obradom skidanjem strugotine primenjivati izuzetan stepen tačnosti (JUS M.A.1.410)

1 do 6	± 0.05	± 0.15	± 0.2	± 0.3	± 0.5	± 1.2	± 2	± 3
6 do 30								
30 do 120								
120 do 315								
315 do 1000								
1000 do 2000								
2000 do 4000								
4000 do 6000								
6000 do 10000								



PRESEK B-B



NAPOMENA:

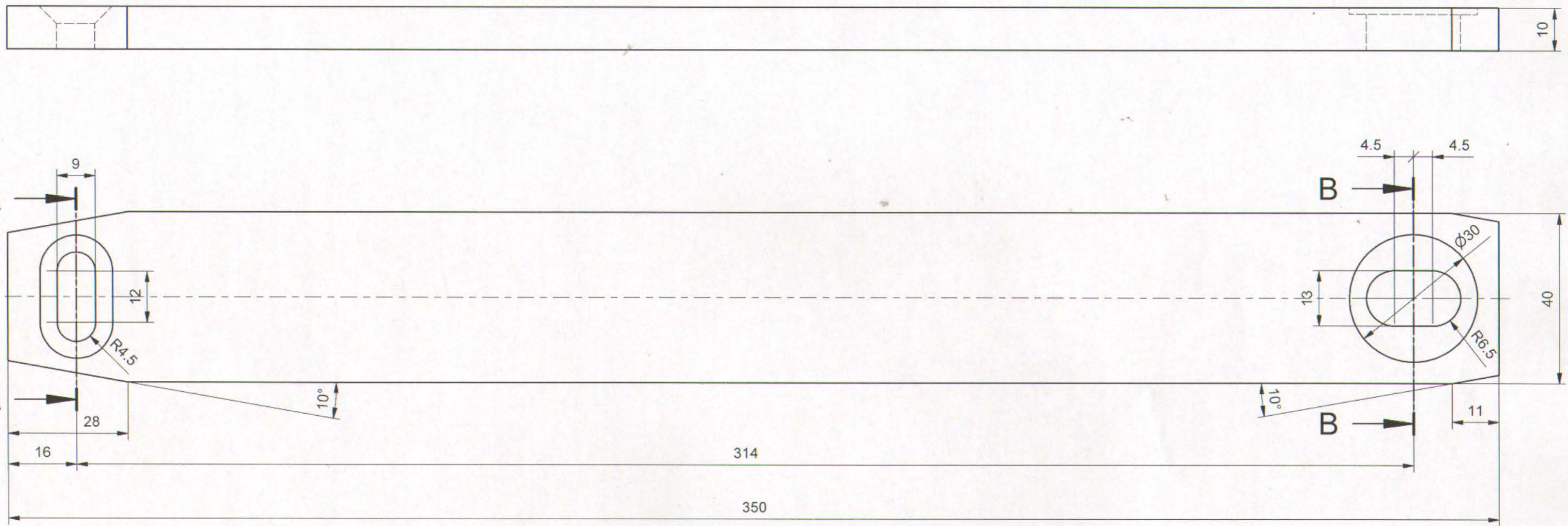
- Dimenzije potrebne za livenje komada skinuti sa uzorka
- Deo isporučiti sa zavrtanjima : crtež MREŽA-41-01-004
- Obavezna provera prohodnosti troinog provodnika Ri-100
- Na osnovu dopisa br. 404 od 22.02.2010. materijal CuAl9 promeniti u CuAl9Fe3

GSP 3 200 078

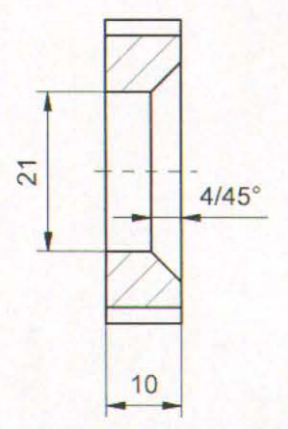
01	285	NAZIV DETALJA-SKLOPA	CuAl9	ODLIVAK	
Montaž	Detalj		Materijal	Dimenzije	Kom.
Veza sa					Težina u kp
R 1:1		MREŽA-41		GSP "BEOGRAD"	
		Snimio-konst.		TURKALJ G.	
		Crtao		20.08.98	
		Pregledao		MANČIĆ M.	
		Overava		A.FENK	

Signature

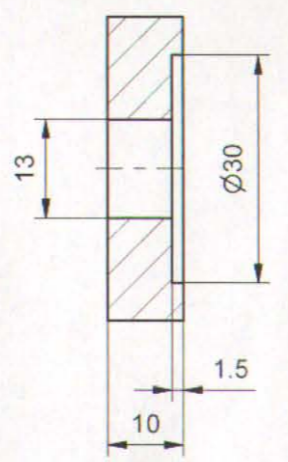
N0.	Datum	Dopis br.	Prvobitno	Izmena	Izmenio	Potpis	Odobrio	Potpis
-----	-------	-----------	-----------	--------	---------	--------	---------	--------



A-A (1:1)



B-B (1:1)



**Materijal:**

- Staklolit EP GC 202 ( EN 60893 / IEC 893)

GSP 3 203 921 01

01	370	NAZIV DETALJA - SKLOPA	Standard	Staklolit Materijal	#10x40x350	2	Masa (kg)
Montaž	Detalj				Dimenzije	Kom.	
Veza sa							
R	1:1	Vođica mehaničke skretnice		<b>MREŽA-41</b>	<b>GSP "BEOGRAD"</b>		
				Snimio-konst.	09.07.2013	Dalibor Radovanac maš.ing	
				Crtao	09.07.2013	Dalibor Radovanac maš.ing	
				Pregledao	09.07.2013	A.Matović dipl.maš.ing	
				Overava	09.07.2013	A.Matović dipl.maš.ing	<i>dujina</i>